

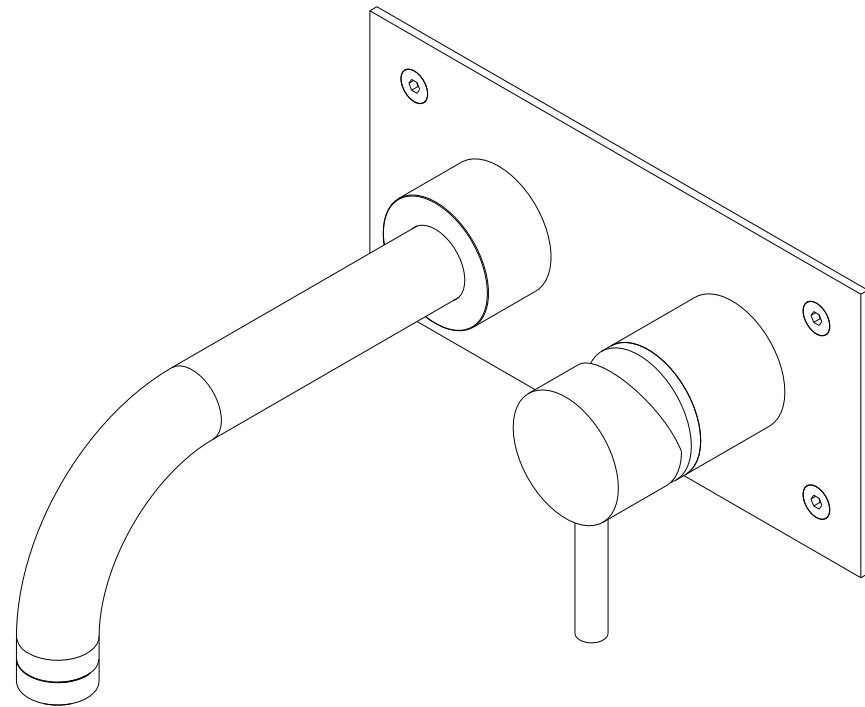
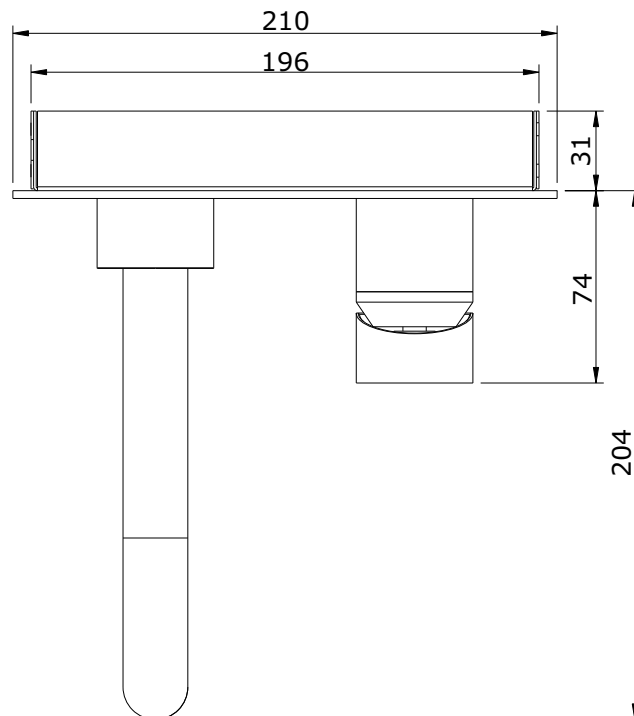
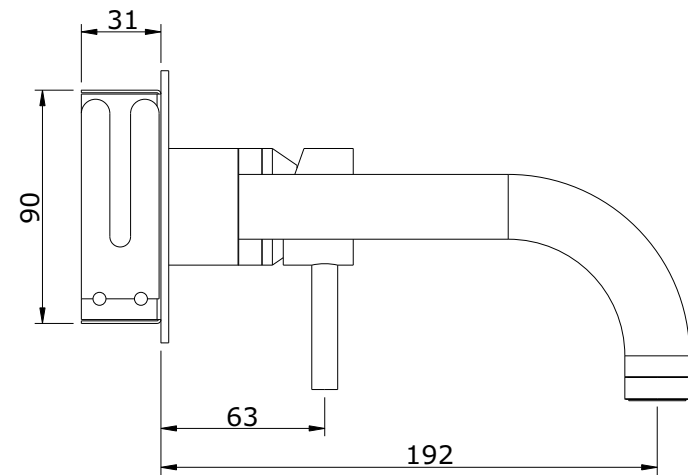
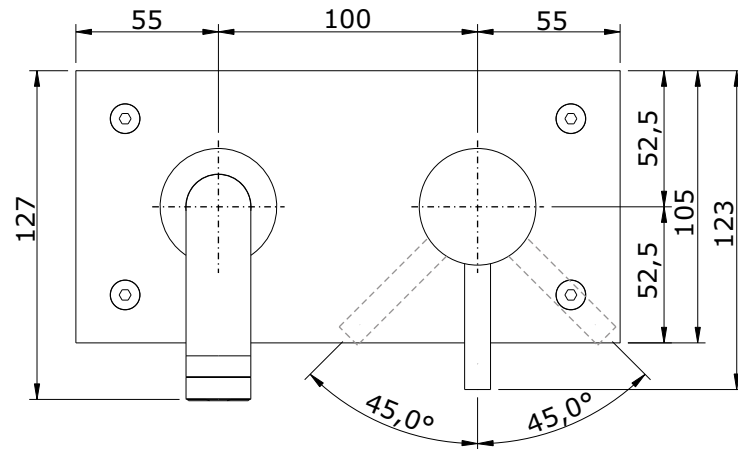
série: Tube

descrição: misturadora escastrável de lavatório

sanindusa®

código: 5312301

revisão: 01



Os produtos apresentados seguem especificações técnicas internas da SANINDUSA.

As dimensões são meramente indicativas.

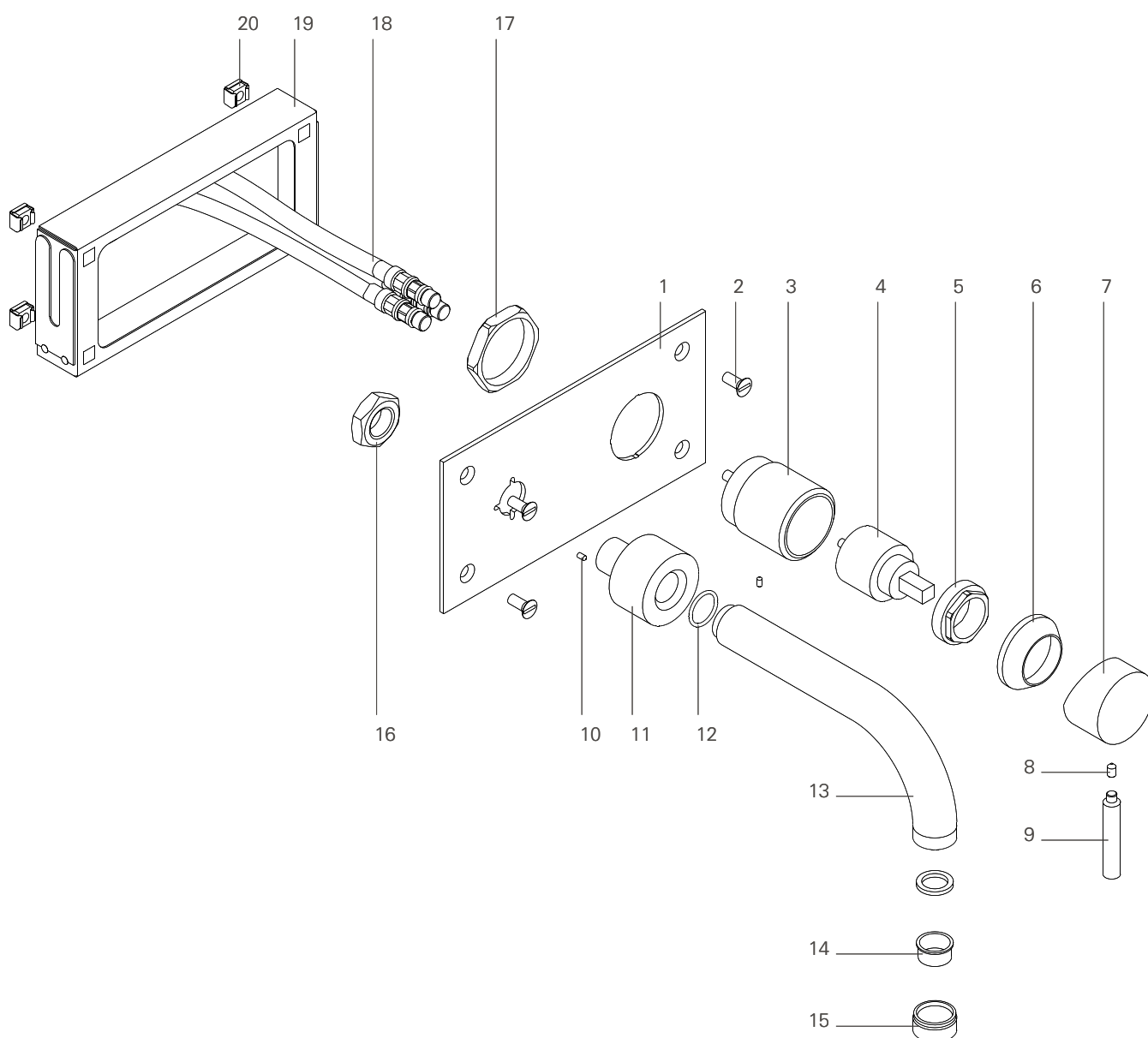
Reservamos o direito de fazer alterações técnicas que permitam melhorar a funcionalidade dos nossos produtos, sem aviso prévio.

The presented products follow technical specifications from SANINDUSA.

The dimensions of the pieces are merely a reference.

We reserve the right to introduce technical improvements in our products without previous advice.

20	Porca Gaiola M6 - 11x11x4.5
19	Caixa Fixação 194x90x30 e 0.8mm zinc + 2 Lateral
18	Flexível M/F 10x1x1/2 350mm
17	Porca Cilíndrica M42x1.5
16	Porca 1/2" G p/Coluna Torneira
15	Corpo Exterior Areador p/ Tubo ø25
14	Areador M24x1 HF Latão Lúcido
13	Bica da Misturadora de Encastrar ø25x185
12	O'ring 15x2 NBR 70
11	Casquilho MF 1/2" G ø45
10	Perno M3
9	Haste Manipulo Série Tube
8	Perno Sextavado Interior M5x6 Grano
7	Corpo Manipulo Série Tube
6	Cobre Cartucho Série Tube
5	Porca M37x1.5
4	Cartucho Monocomando GMA ø35 Fechado
3	Corpo Alojamento Cartucho ø45
2	Parafuso M6x20 Phillips Inox
1	Chapa Latão de 3mm p/ espelho



Os produtos apresentados seguem especificações técnicas internas da SANINDUSA.

As dimensões são meramente indicativas.

Reservamos o direito de fazer alterações técnicas que permitam melhorar a funcionalidade dos nossos produtos, sem aviso prévio.

The presented products follow technical specifications from SANINDUSA.

The dimensions of the pieces are merely a reference.

We reserve the right to introduce technical improvements in our products without previous advice.