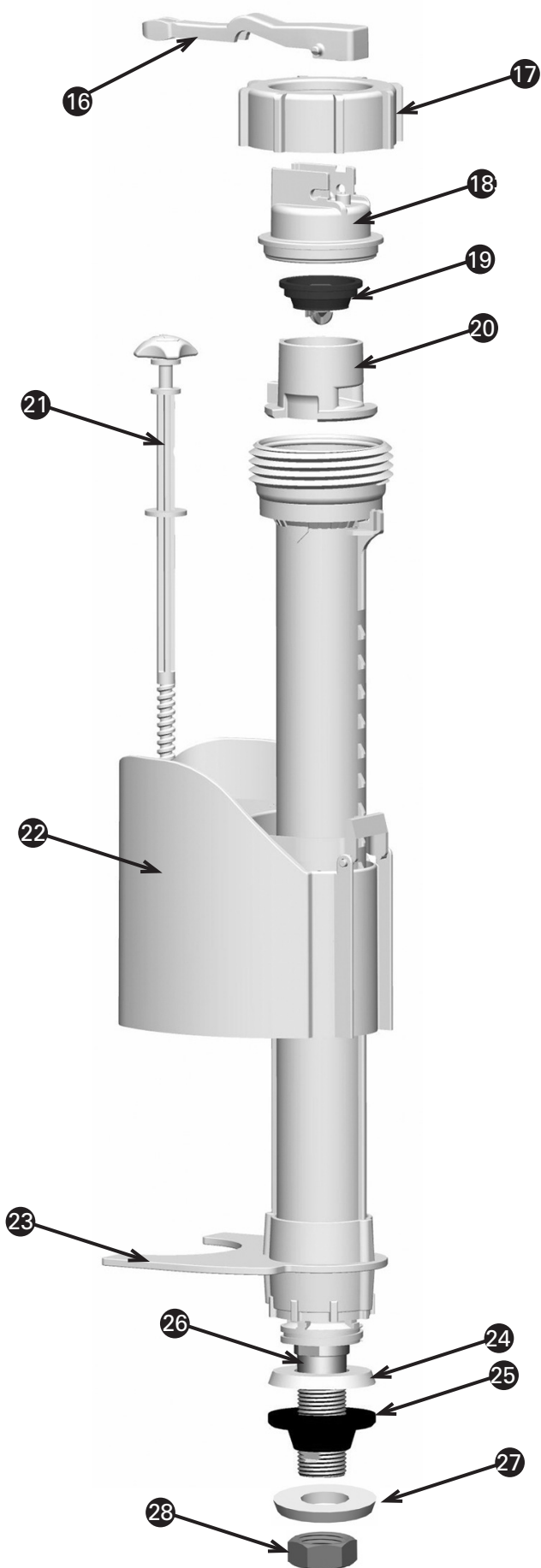


Nº	Designação
1.1	Botão de comando Ø50 / Push button Ø50
1.2	Botão de comando Ø40 / Push button Ø40
2.1	Pino descarga botão Ø50 / Upper Pin Ø50
2.2	Pino descarga botão Ø40 / Upper Pin Ø40
3	Pino descarga valvula / Lower Pin
4	Alavanca descarga completa / Full flush lever
5	Alavanca ½ descarga / Half flush lever
6	Plataforma / Adjusting rods
7	Tubo ladrão / Overflow pipe
8	Extensor ½ descarga / Half flush rod
9	Prego rectangular / Locker
10	Extensor descarga completa / Full flush rod
11	Copo superior / Upper Chamber
12	Copo / Chamber
13	Vedante / Seal Ring
14	Pilette / Valve Support
15	Anilha esponja / Spounge seal



Nº Designação

16	Conjunto alavanca / Lever
17	Porca torneira / Inlet nut
18	Tampa da cabeça / Counter pressure part
19	Conjunto membrana / Membrane with filter
20	Apoio membrana / Membrane support
21	Parafuso / Adjusting screw
22	Bóia / Float
23	Limitador / Boundary part
24	Anilha pp com facetas / Washer
25	Anilha de vedação / Connection seal
26	Corpo racord / Brass connection
27	Anilha pp / Washer
28	Porca latão / Nut

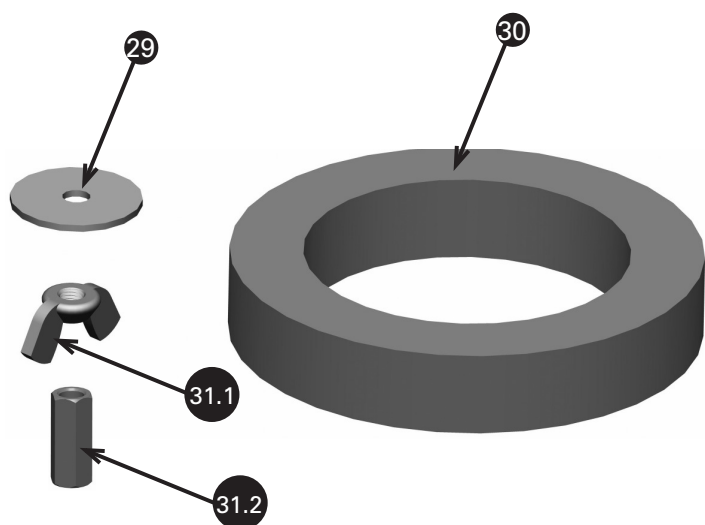
ACESSÓRIOS DE FIXAÇÃO

FIXING COMPONENTS

KIT DE FIXAÇÃO

FIXING KIT

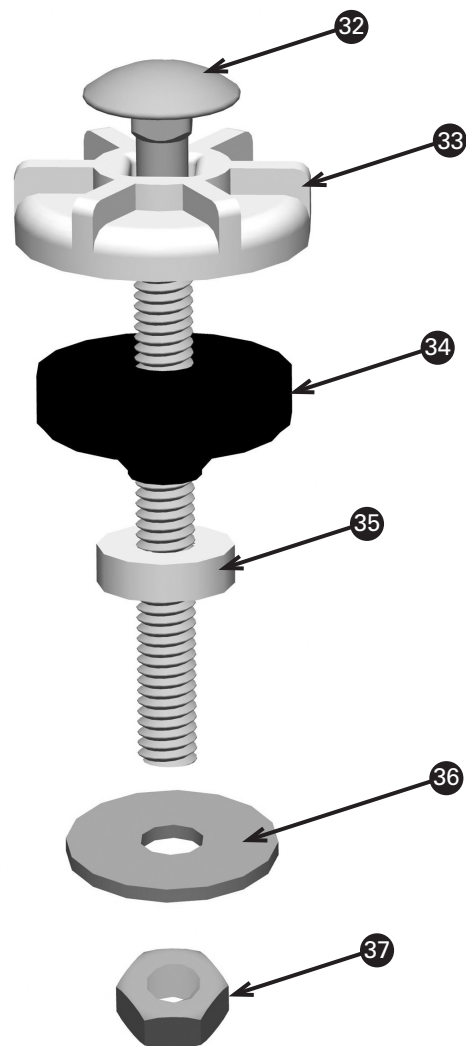
2X



Nº Designação

29	Anilha latão / Brass ring
30	Anilha esponja / Spounge seal
31.1	Porca orelhas / Nut
31.2	Porca gaiola / Long Nut

2X



Nº Designação

32	Parafuso Inox / Fixing screw
33	Anilha parafuso / Screw ring
34	Vedante parafuso / Screw seal
35	Anilha centradora / Centring ring
36	Anilha Latão / Brass ring
37	Porca sextavada / Nut