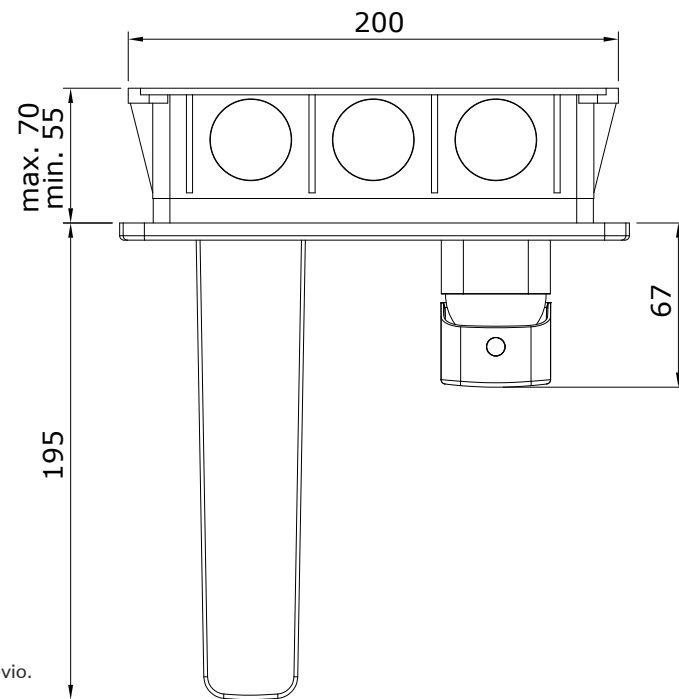
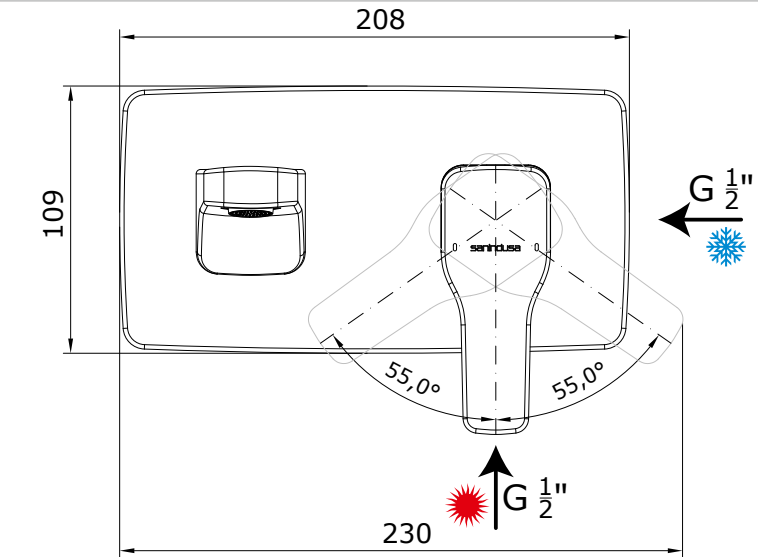
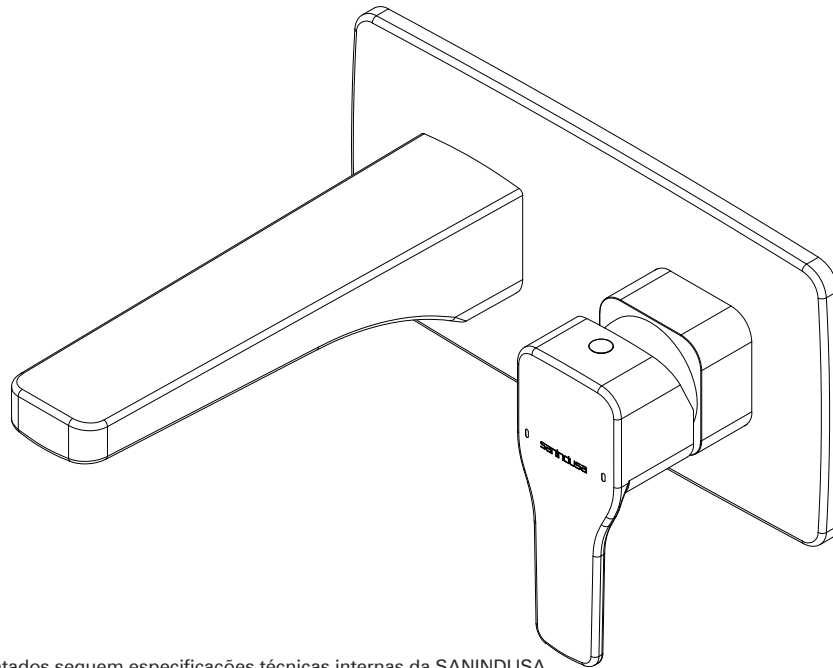
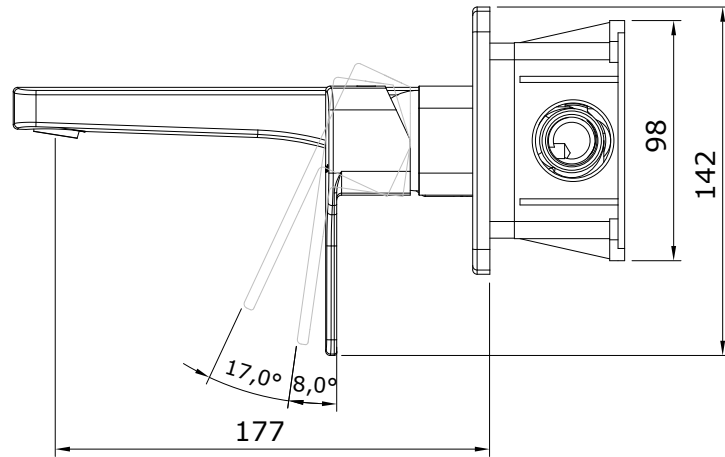


Advance
cod.: 5272301
ver.: 00

descrição: misturadora de encastrar de lavatório
description: concealed basin mixer
description: mitigeur à encastrar de lavabo

sanindusa®



Os produtos apresentados seguem especificações técnicas internas da SANINDUSA.
As dimensões são meramente indicativas.
Reservamos o direito de fazer alterações técnicas que permitam melhorar a funcionalidade dos nossos produtos, sem aviso prévio.

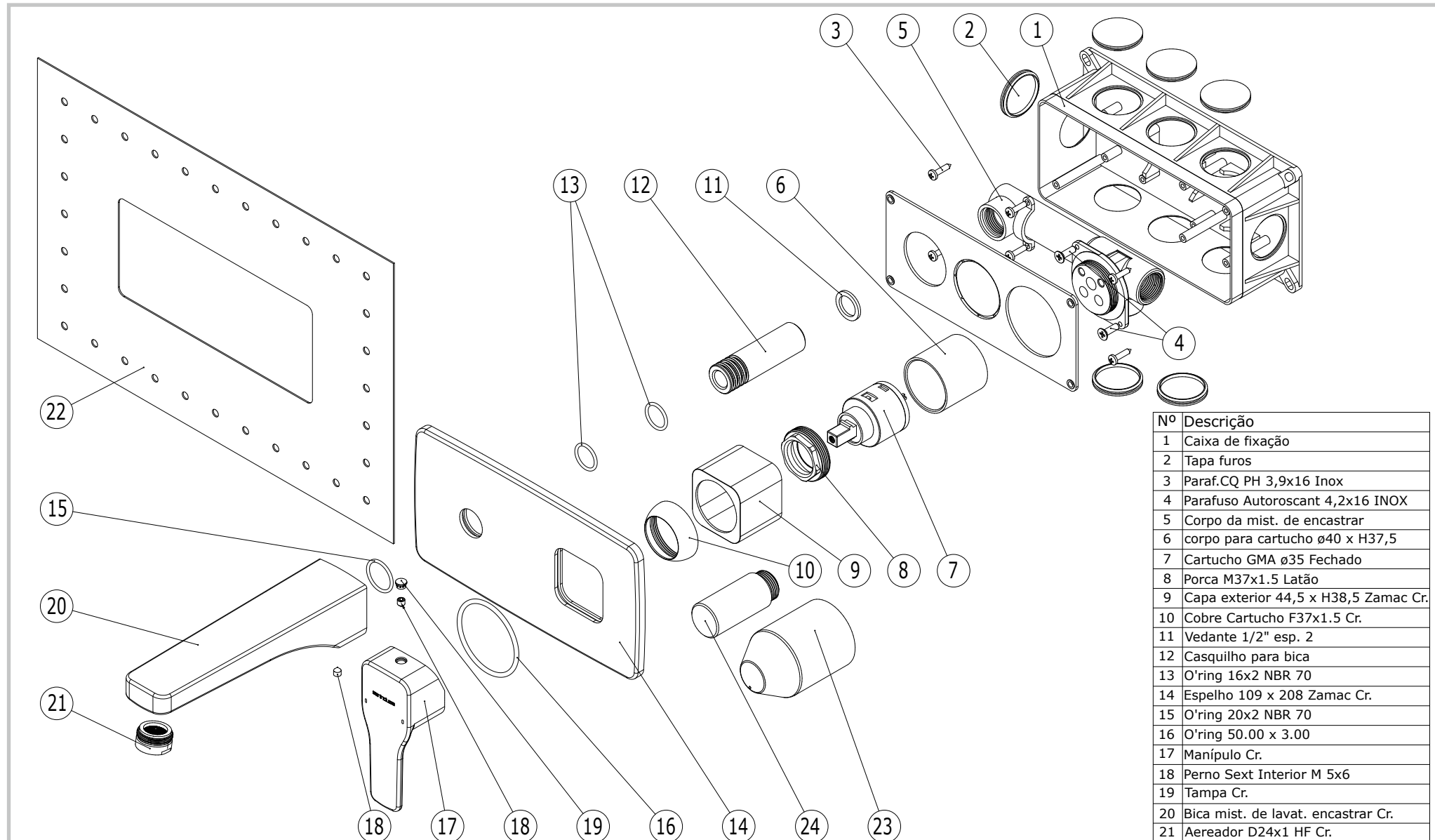
The presented products follow technical specifications from SANINDUSA.
The dimensions of the pieces are merely a reference.
We reserve the right to introduce technical improvements in our products without previous advice.

Les produits présentés suivent les spécifications techniques internes de SANINDUSA.
Les dimensions de ceux-ci sont données à titre indicatifs.
Nous nous réservons le droit de procéder aux modifications techniques qui permettraient d'améliorer les fonctionnalités de nos produits, sans préavis.

Advance
cod.: 5272301
ver.: 00

descrição: misturadora de encastrar de lavatório
description: concealed basin mixer
description: mitigeur à encastrar de lavabo

sanindusa®



Nº	Descrição
1	Caixa de fixação
2	Tapa furos
3	Paraf.CQ PH 3,9x16 Inox
4	Parafuso Autoroscant 4,2x16 INOX
5	Corpo da mist. de encastrar
6	corpo para cartucho ø40 x H37,5
7	Cartucho GMA ø35 Fechado
8	Porca M37x1.5 Latão
9	Capa exterior 44,5 x H38,5 Zamac Cr.
10	Cobre Cartucho F37x1.5 Cr.
11	Vedante 1/2" esp. 2
12	Casquilho para bica
13	O'ring 16x2 NBR 70
14	Espelho 109 x 208 Zamac Cr.
15	O'ring 20x2 NBR 70
16	O'ring 50.00 x 3.00
17	Manípulo Cr.
18	Perno Sext Interior M 5x6
19	Tampa Cr.
20	Bica mist. de lavat. encastrar Cr.
21	Areador D24x1 HF Cr.
22	Membrana
23	Proteção de plástico ø45
24	Taco de proteção ø25x60 1/2"G

Os produtos apresentados seguem especificações técnicas internas da SANINDUSA.
As dimensões são meramente indicativas.

Reservamos o direito de fazer alterações técnicas que permitam melhorar a funcionalidade dos nossos produtos, sem aviso prévio.

The presented products follow technical specifications from SANINDUSA.
The dimensions of the pieces are merely a reference.

We reserve the right to introduce technical improvements in our products without previous advice.

Les produits présentés suivent les spécifications techniques internes de SANINDUSA.
Les dimensions de ceux-ci sont données à titre indicatifs.

Nous nous réservons le droit de procéder aux modifications techniques qui permettraient d'améliorer les fonctionnalités de nos produits, sans préavis.