

Aviso importante:

A SANINDUSA declina qualquer responsabilidade em eventuais danos provocados por montagem não conforme com as respetivas instruções, bem como devido a alterações ao produto e/ou a não utilização de peças integrantes do conjunto.

Warning:

SANINDUSA declines any responsibility for damages caused by not following the assembly instructions as well as tampering the product and/or leaving out components.

Avis important:

SANINDUSA décline toute responsabilité pour tout dommage causé par un montage non conforme aux instructions respectives, ainsi que par des modifications du produit et/ou la non utilisation des pièces composant le montage.

Advertencia importante:

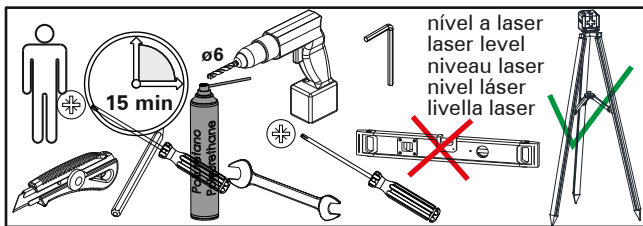
SANINDUSA declina toda responsabilidad por los daños causados por un montaje no conforme a las instrucciones respectivas, así como por las modificaciones del producto y/o la no utilización de las piezas que componen el conjunto.

Attenzione

SANINDUSA declina ogni responsabilità per danni causati dalla mancata osservanza delle istruzioni di montaggio, nonché dalla manipolazione del prodotto e/o dall'esclusione di componenti.

Nota / Notice / Note / Nota / Nota

Antes da montagem fazer teste de estanquicidade
Make the watertight test before mounting
Avant de monter faire test d'étanchéité
Antes de montar hacer prueba de estanqueidad
Prima di montare fare prova di tenuta



Faça correr bastante água através da canalização antes de instalar a torneira. Aconselha-se a aplicação de filtros que impeçam a entrada de partículas estranhas na torneira.

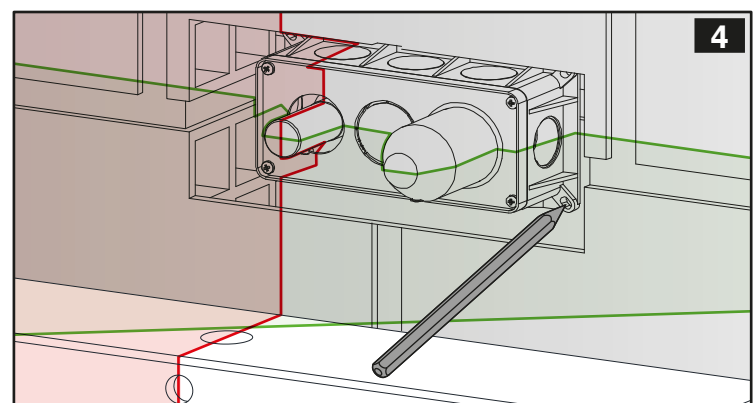
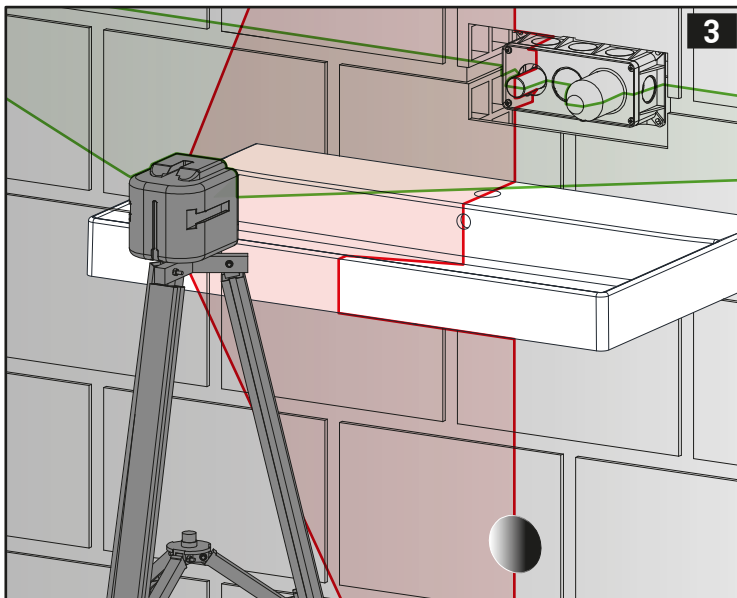
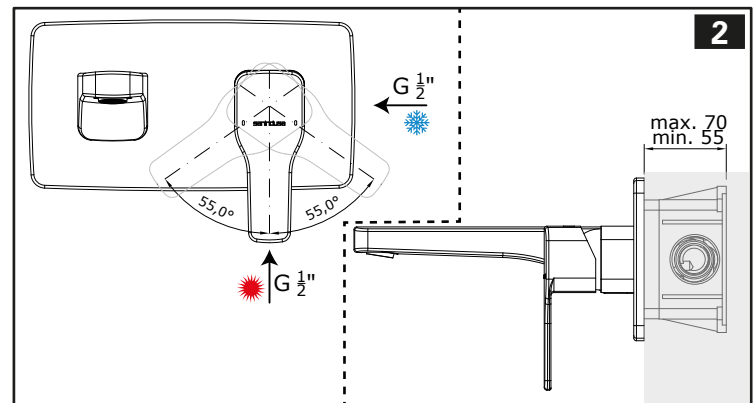
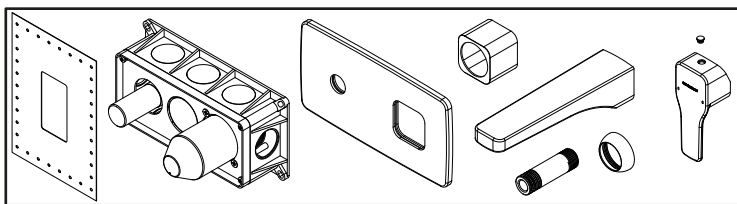
1

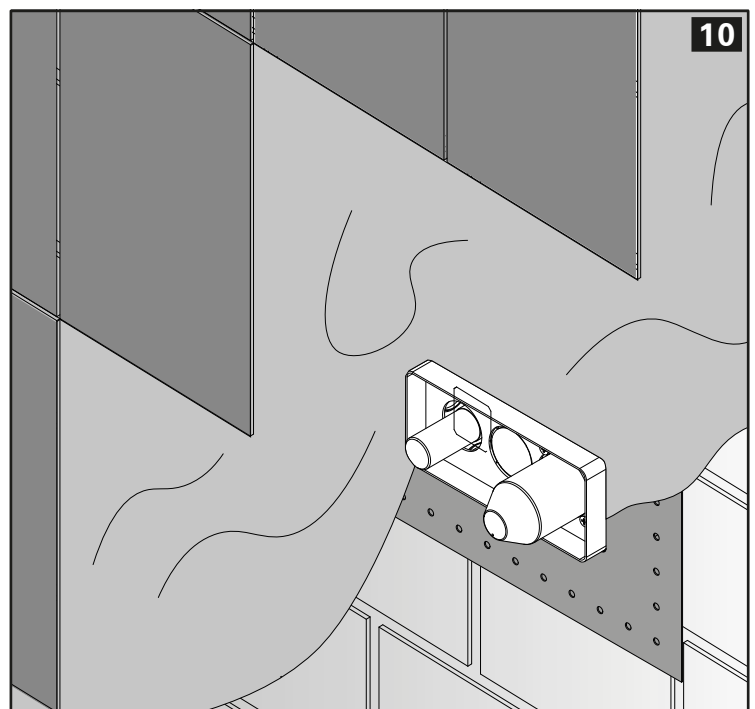
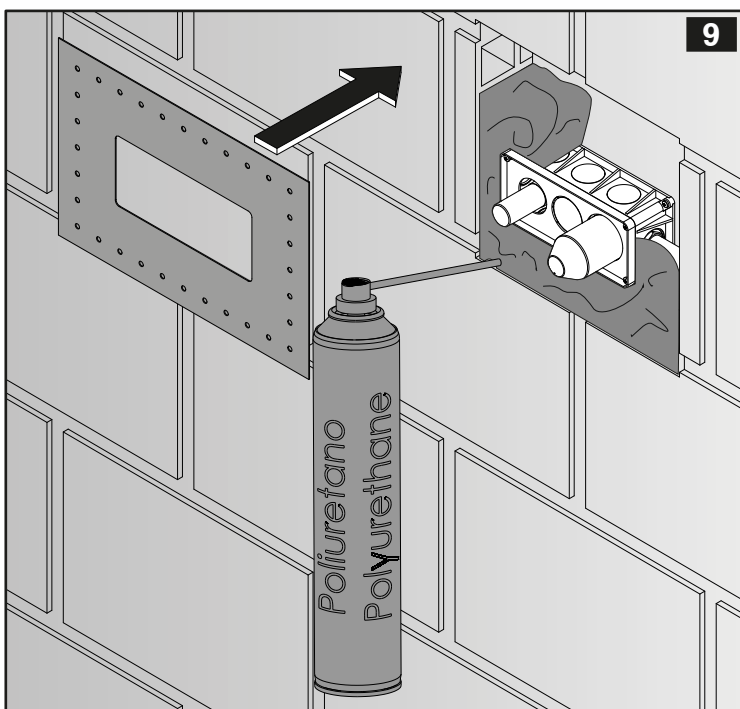
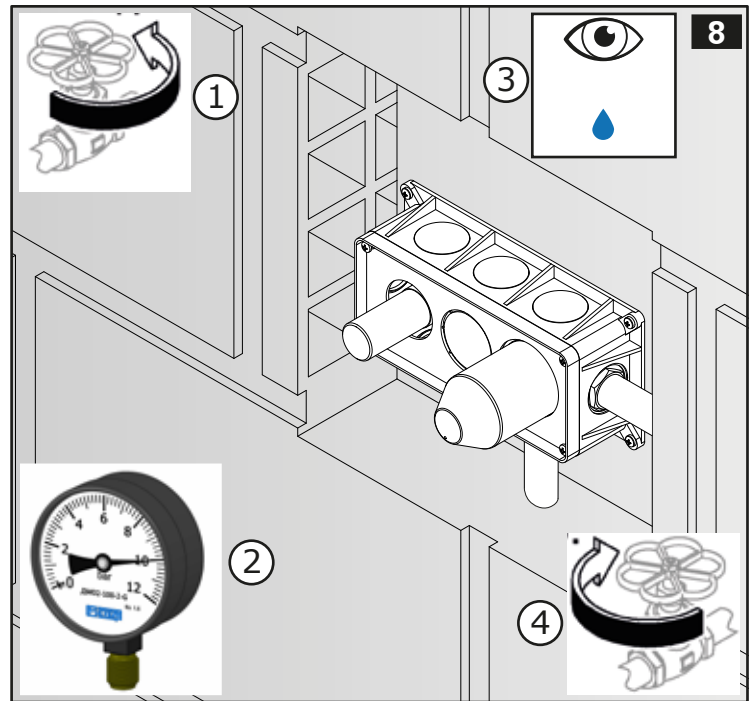
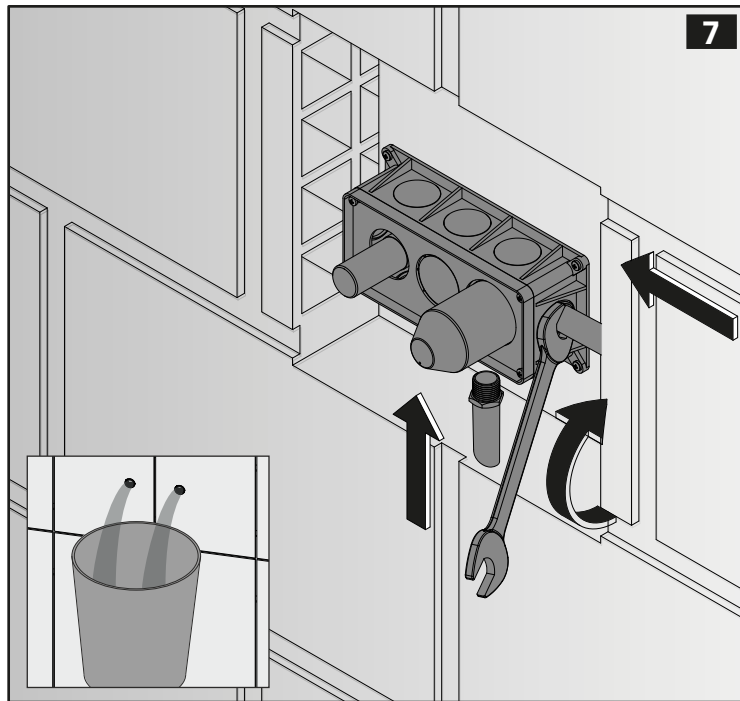
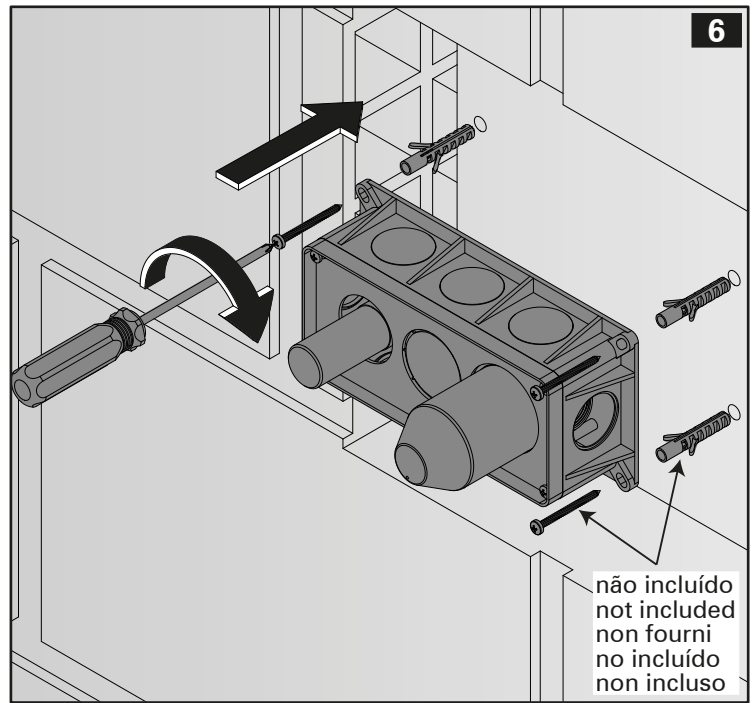
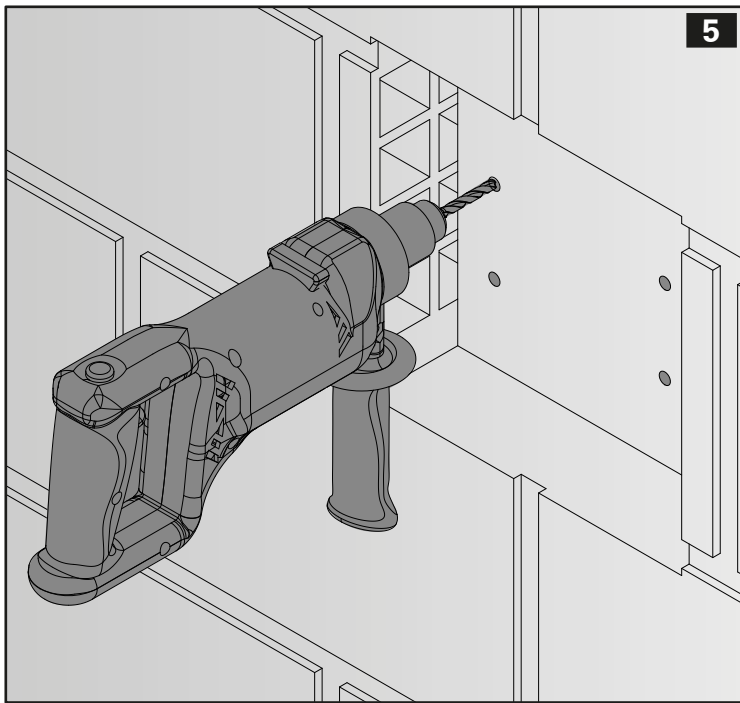
Please flush the plumbing system prior to installing the tap. We recommend that you fit an additional inline filter into your system to prevent foreign body's reaching the tap.

Laisser couler suffisamment d'eau avant d'installer la robinetterie. Nous conseillons la mise en place de filtres qui empêchent l'entrée de particules étrangères dans la robinetterie.

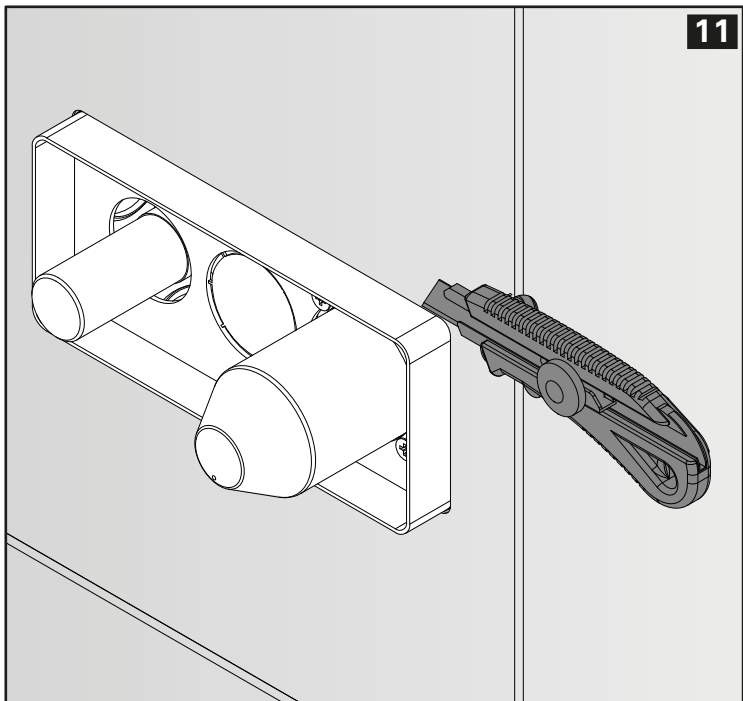
Deje salir bastante agua de la tubería antes de instalar el grifo. Aconsejamos la instalación de filtros que impidan la entrada de partículas extrañas en el grifo.

Si prega di lavare l'impianto idraulico prima di installare il rubinetto. Si consiglia di montare un filtro nel vostro sistema per evitare che corpi estranei raggiungano il rubinetto.

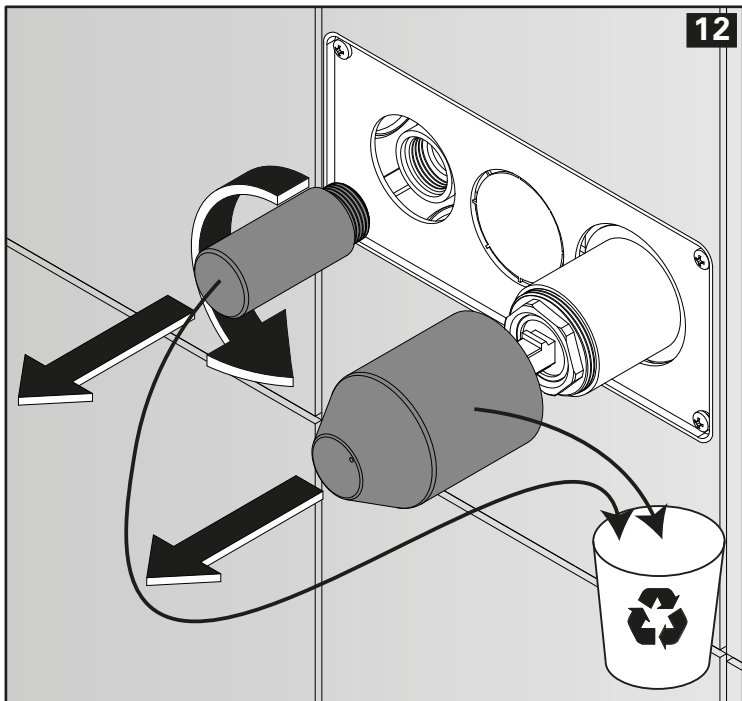




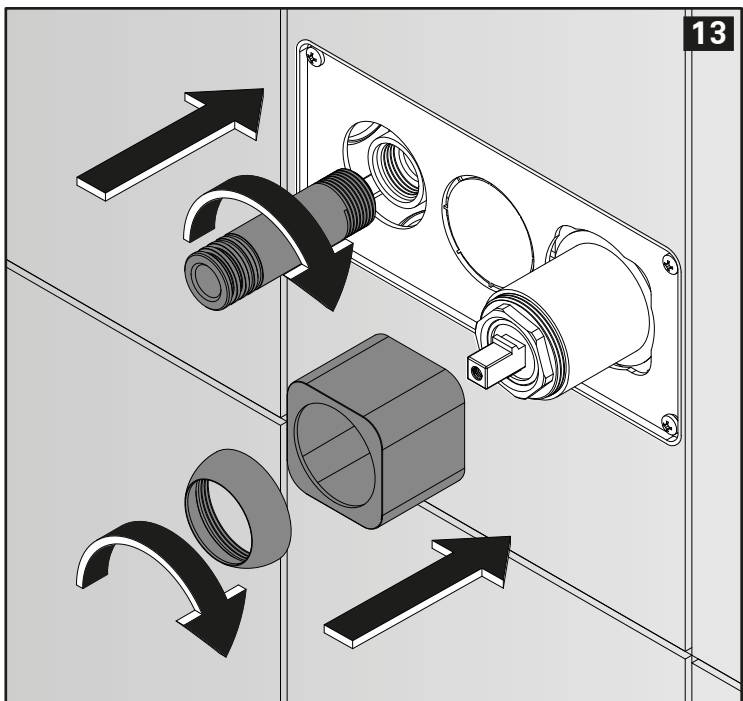
11



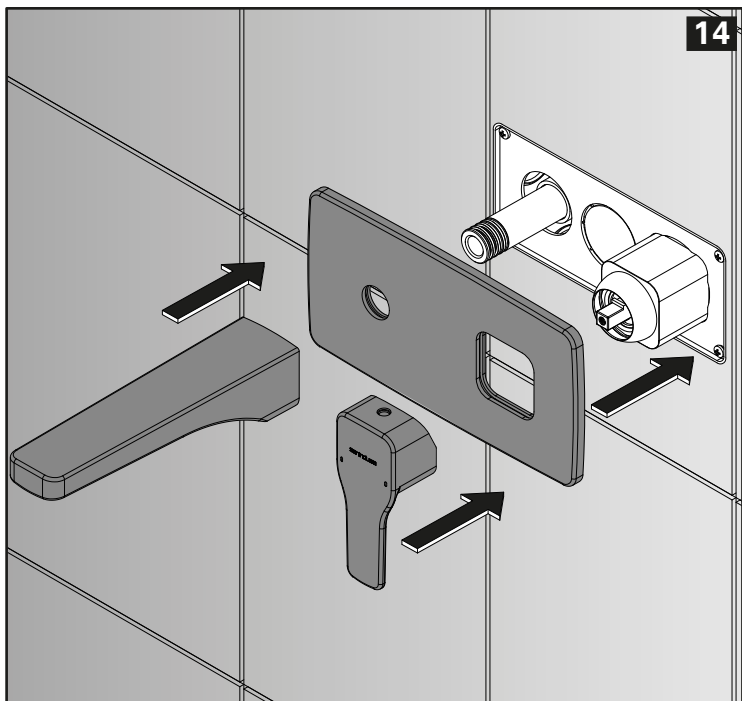
12



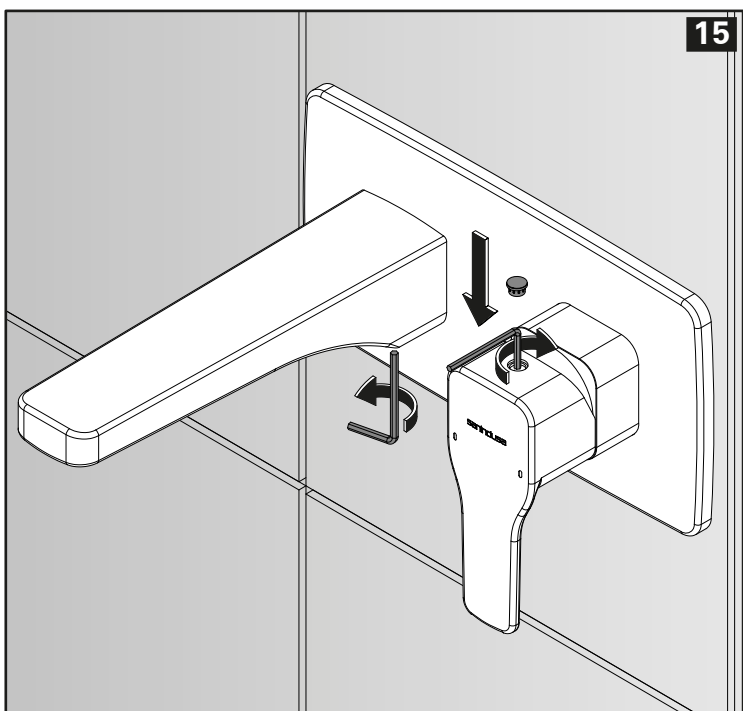
13



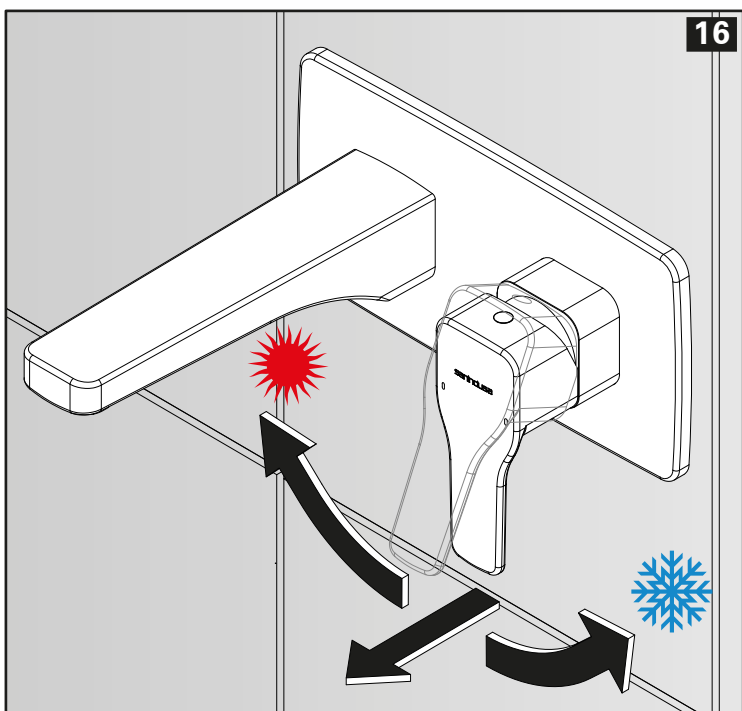
14



15



16



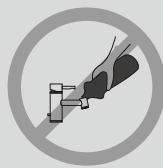
CUIDADOS E MANUTENÇÃO

CARES AND MAINTENANCE

ENTRETIEN

CUIDADOS DE MANTENIMIENTO

CURA E MANUTENZIONE



PT A manutenção e limpeza da sua torneira efetua-se facilmente com água morna, sabão e um pano macio. Para um acabamento perfeito limpar com a ajuda de um pano suave e seco ou com um pano de camurça. Nunca utilize produtos abrasivos, seja em creme ou líquido, nem mesmo os utilizados habitualmente para dar brilho a objectos domésticos de metal. São absolutamente contra indicados os esfregões [quer sejam em aço, alumínio ou materiais sintéticos] assim como as esponjas artificiais.

EN The maintenance required for your water tap can be easily performed with warm water, soap, and a smooth cloth. For a perfect finishing, clean your tap with a smooth and dry cloth or with a chamois-leather. Never use abrasive products, either in cream or liquid, not even those usually used to shine metal objects. We do not recommend the use of dish-cloths (in steel, aluminum, or synthetic materials), as well as artificial sponges. With regular and careful maintenance, your water tap will keep its original shiny aspect.

FR Le nettoyage de votre robinet peut être effectué avec de l'eau tiède, du savon et une toile douce. Pour un achèvement parfait, sécher avec une toile douce et sec ou une peau de chamois. N'utiliser jamais de produits abrasifs, en crème ou liquide ou même des produits conseillers pour polir les métaux. Sont absolument déconseiller les lavettes (acier, aluminium ou synthétiques) et les éponges non naturelles. Une manutention régulière et soignée assurera la conservation de l'aspect et lustre d'origine.

ES El mantenimiento y limpieza de su grifería se efectúa fácilmente con agua, jabón neutro y un paño limpio, para un acabado perfecto limpiar con ayuda de un paño suave y seco o con una gamenza. Nunca utilizar productos abrasivos, líquidos o cremas, o los utilizados habitualmente para dar brillo a objetos domésticos de metal. Son absolutamente contraindicados los estropajos de cualquier tipo.

IT La manutenzione necessaria per il vostro rubinetto può essere facilmente eseguita con acqua calda, sapone e un panno liscio. Per una finitura perfetta, pulire il rubinetto con un panno liscio e asciutto o con un pezzo di pelle scamosciata. Non utilizzare mai prodotti abrasivi, né in crema né in liquido, nemmeno quelli solitamente usati per pulire oggetti metallici. Si sconsiglia l'uso di spugna paglietta (in acciaio inossidabile, alluminio o altri materiali sintetici) o di spugne artificiali. Con regolare e cosciente manutenzione, il vostro rubinetto manterrà il suo aspetto lucido originale.

PT Agradecemos a sua confiança por ter adquirido um produto SANINDUSA

GARANTIA 5 ANOS

Todas as torneiras SANINDUSA são previamente testadas com os mais rigorosos e actuais controlos de qualidade de forma a garantirmos o seu funcionamento. Esta garantia só é válida exclusivamente para defeitos de fabrico. Relativamente a torneiras douradas e lacadas a garantia é de um ano. O material defeituoso deverá ser remetido à fábrica com porte pago para ser examinado devendo juntar para sua validade este boletim.

EN Thank you for purchasing SANINDUSA products.

5 YEARS GUARANTEE

All SANINDUSA taps have been tested and subjected to the most strict and modern quality controls, in order to ensure its perfect functioning. The guarantee covers only manufacturing defects. For painted and gold-finish taps, the guarantee is for one year. Defective taps must be sent to the factory for appraisal, carriage paid and accompanied by this card.

FR Merci pour acheter produits SANINDUSA.

GARANTIE 5 ANS

Tout les robinets SANINDUSA ont été testés avec les plus rigoureux et modernes contrôles de qualité, pour assurer le fonctionnement parfait. La garantie couvre seulement défauts de fabrication. Pour les robinets peints ou dorés, la garantie est pour un an. Le matériel defectueux devra être envoyé à l'usine pour vérification, franco de port et avec ce bulletin.

ES Agradecemos su confianza por adquirir un producto SANINDUSA.

GARANTIA 5 AÑOS

Todas las griferías SANINDUSA, son previamente comprobadas y verificadas con los más rigurosos y actuales sistemas de control de calidad, esta forma de poder garantizar su funcionamiento. Esta garantía solo es validada exclusivamente para defectos de fabricación. Para griferías en acabados oro y lacadas, la garantía es de un año. El material defectuoso deberá ser enviado a fábrica a porte pagados para ser examinado adjuntando para su validez esta garantía.

IT Grazie per aver acquistato un prodotto SANINDUSA.

5 ANNI DI GARANZIA

Tutti i rubinetti SANINDUSA sono stati testati e sottoposti al maggior numero di controlli di qualità severi e moderni, per garantire un funzionamento perfetto. La garanzia copre solo i difetti di fabbricazione. Per i rubinetti in oro e laccati la garanzia dura un anno. I rubinetti con difetti devono essere inviati alla fabbrica per la valutazione, con spese di spedizione pagate e accompagnati da questa scheda.

Embalador(a) Packer Emballeur Emvasador Imballatore	Em caso de reclamação mencione, por favor, o código do artigo For claims, please mention product code Pour les réclamations, s.v.p. Mentionner code de produit En caso de reclamación por favor, ponga el código del artículo In caso di reclamo, si prega di citare il codice dell'articolo
1	Código Code n° _____