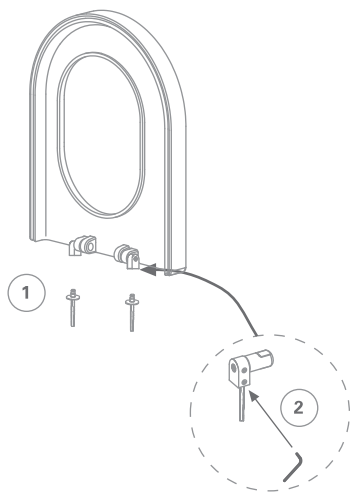


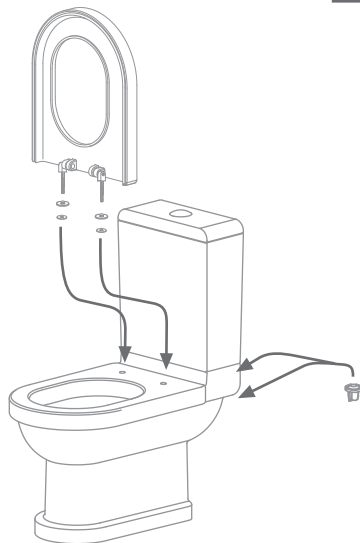
## INSTRUÇÃO DE MONTAGEM ASSEMBLY INSTRUCTIONS

01



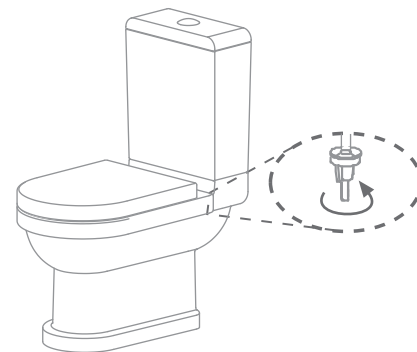
- (1) Colocar os parafusos na ferragem.**  
**(2) Apertar os parafusos Umbrako.**  
(1) Place the screws in the hinges.  
(2) Tighten the screws.

02



**Colocar o tampo e ajustá-lo à sanita.**  
Place the toilet seat and adjust it to the wc.

03



**Fixar o tampo à sanita.**  
Tighten the toilet seat to the wc