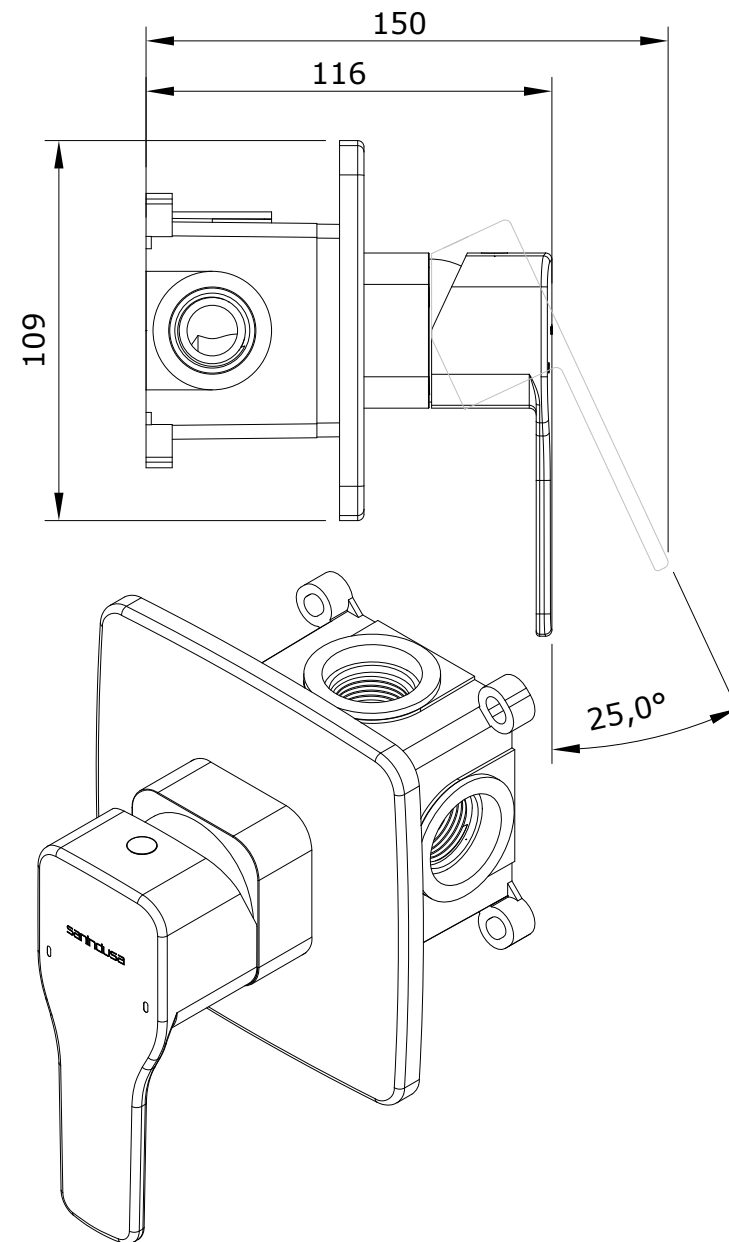
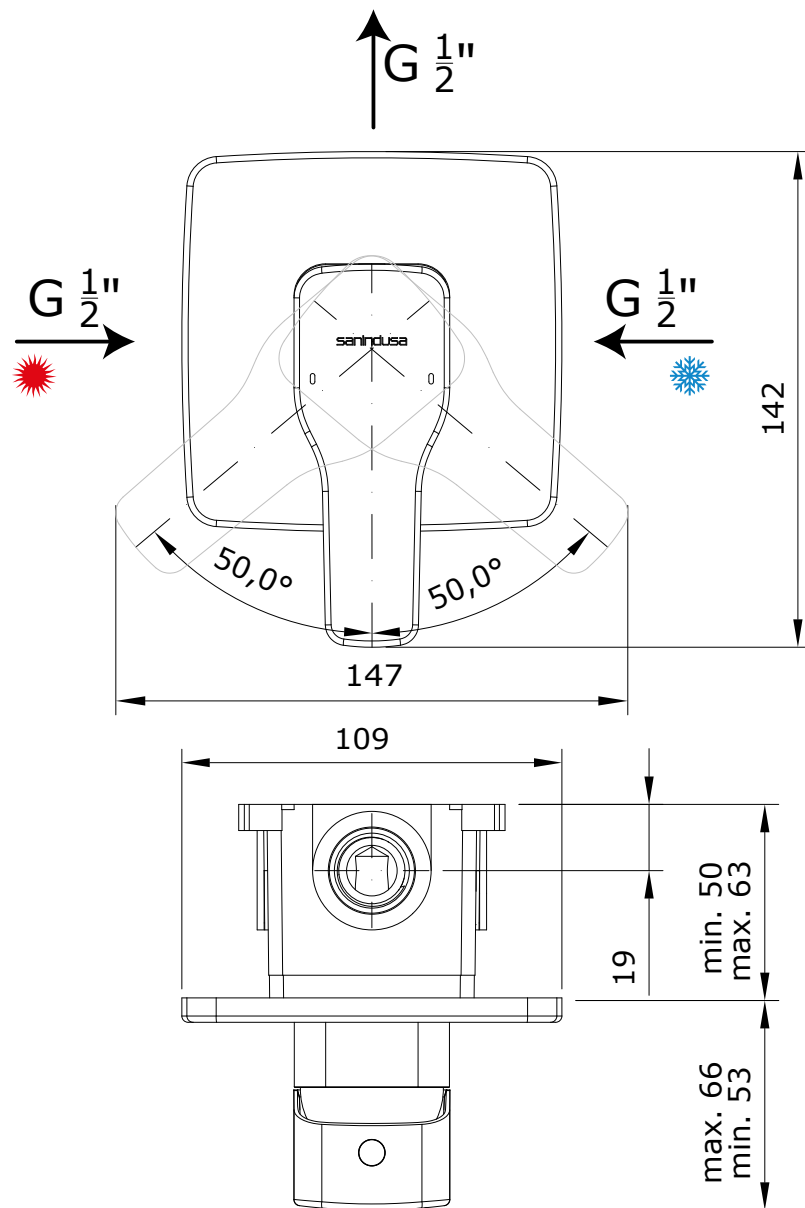


Master 40
cod.: 527170111C
ver.: 00

descrição: misturadora de encastrar 3 vias
description: 3 way concealed shower mixer
description: mitigeur encastré 3 voies

sanindusa®



Os produtos apresentados seguem especificações técnicas internas da SANINDUSA.
As dimensões são meramente indicativas.
Reservamos o direito de fazer alterações técnicas que permitam melhorar a funcionalidade dos nossos produtos, sem aviso prévio.

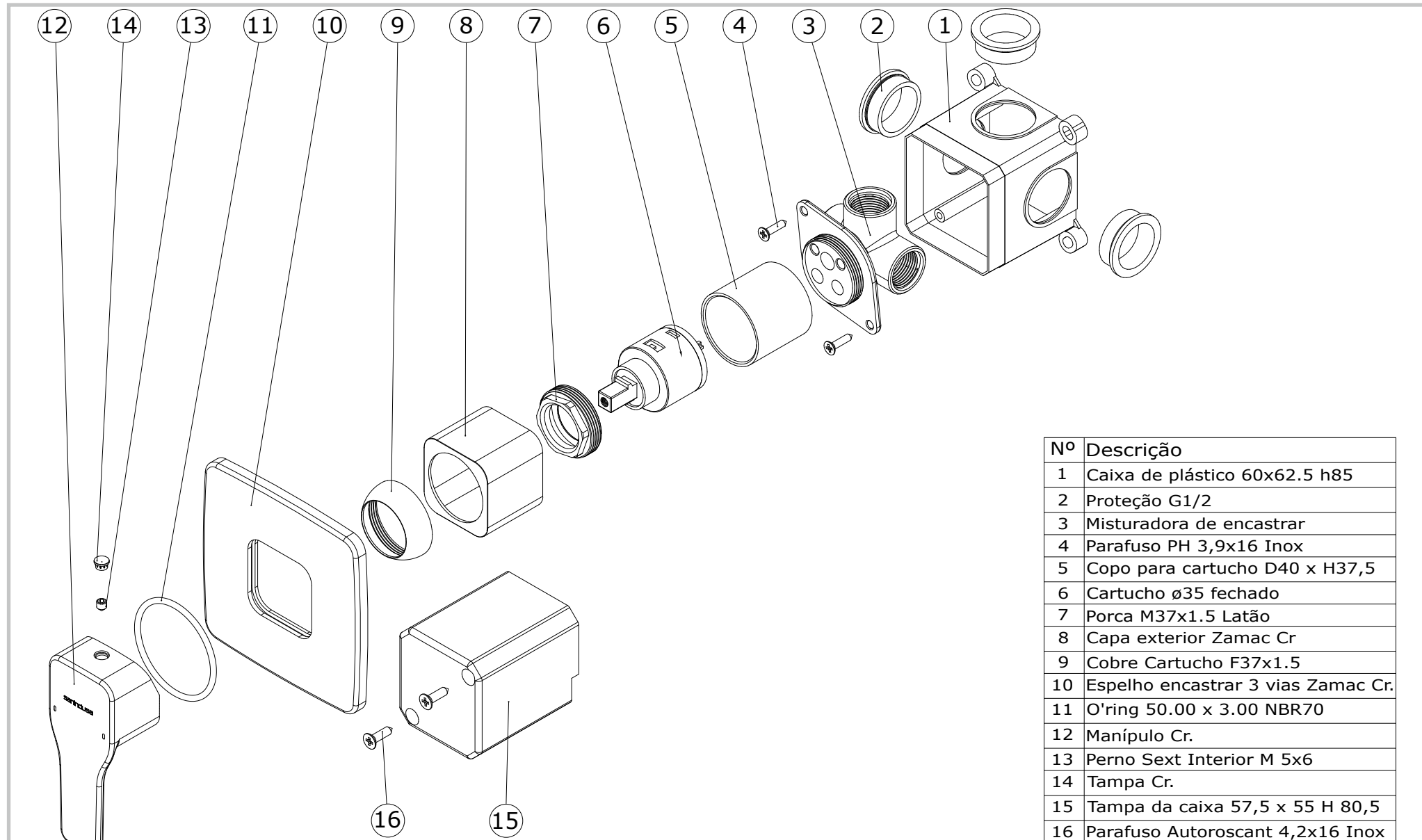
The presented products follow technical specifications from SANINDUSA.
The dimensions of the pieces are merely a reference.
We reserve the right to introduce technical improvements in our products without previous advice.

Les produits présentés suivent les spécifications techniques internes de SANINDUSA.
Les dimensions de ceux-ci sont données à titre indicatifs.
Nous nous réservons le droit de procéder aux modifications techniques qui permettraient d'améliorer les fonctionnalités de nos produits, sans préavis.

Master 40
 cod.: 527170111C
 ver.: 00

descrição: misturadora de encastrar 3 vias
 description: 3 way concealed shower mixer
 description: mitigeur encastré 3 voies

sanindusa®



Nº	Descrição
1	Caixa de plástico 60x62.5 h85
2	Proteção G1/2
3	Misturadora de encastrar
4	Parafuso PH 3,9x16 Inox
5	Copo para cartucho D40 x H37,5
6	Cartucho ø35 fechado
7	Porca M37x1.5 Latão
8	Capa exterior Zamac Cr
9	Cobre Cartucho F37x1.5
10	Espelho encastrar 3 vias Zamac Cr.
11	O'ring 50.00 x 3.00 NBR70
12	Manípulo Cr.
13	Perno Sext Interior M 5x6
14	Tampa Cr.
15	Tampa da caixa 57,5 x 55 H 80,5
16	Parafuso Autoroscant 4,2x16 Inox

Os produtos apresentados seguem especificações técnicas internas da SANINDUSA.
 As dimensões são meramente indicativas.
 Reservamos o direito de fazer alterações técnicas que permitam melhorar a funcionalidade dos nossos produtos, sem aviso prévio.

The presented products follow technical specifications from SANINDUSA.
 The dimensions of the pieces are merely a reference.
 We reserve the right to introduce technical improvements in our products without previous advice.

Les produits présentés suivent les spécifications techniques internes de SANINDUSA.
 Les dimensions de ceux-ci sont données à titre indicatifs.
 Nous nous réservons le droit de procéder aux modifications techniques qui permettraient d'améliorer les fonctionnalités de nos produits, sans préavis.