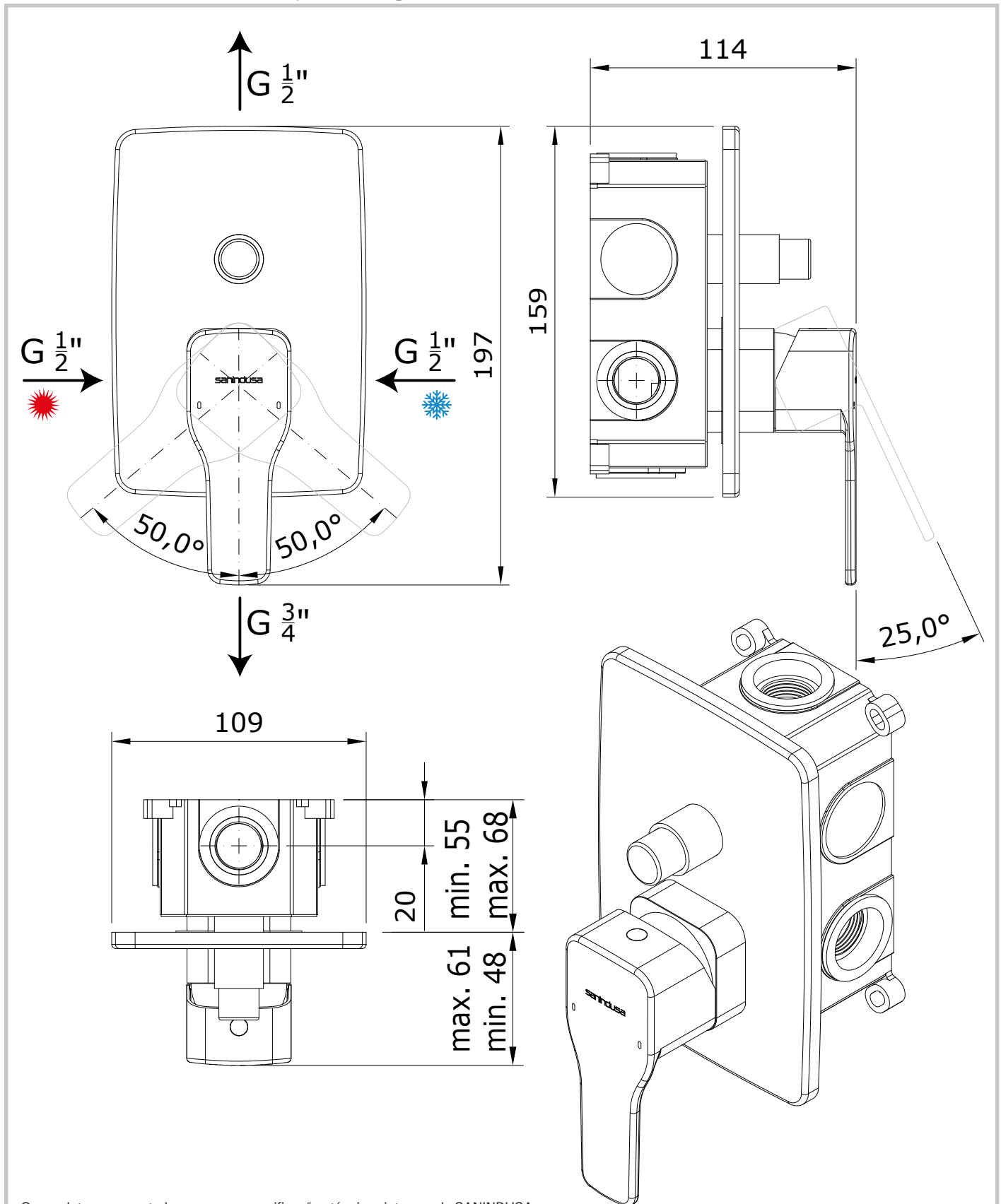


Advance  
cod.: 5271801C  
ver.: 00

descrição: misturadora de encastrar 4 vias  
description: 4 way concealed shower mixer  
description: mitigeur encastré 4 voies

sanindusa®



Os produtos apresentados seguem especificações técnicas internas da SANINDUSA.  
As dimensões são meramente indicativas.  
Reservamos o direito de fazer alterações técnicas que permitam melhorar a funcionalidade dos nossos produtos, sem aviso prévio.

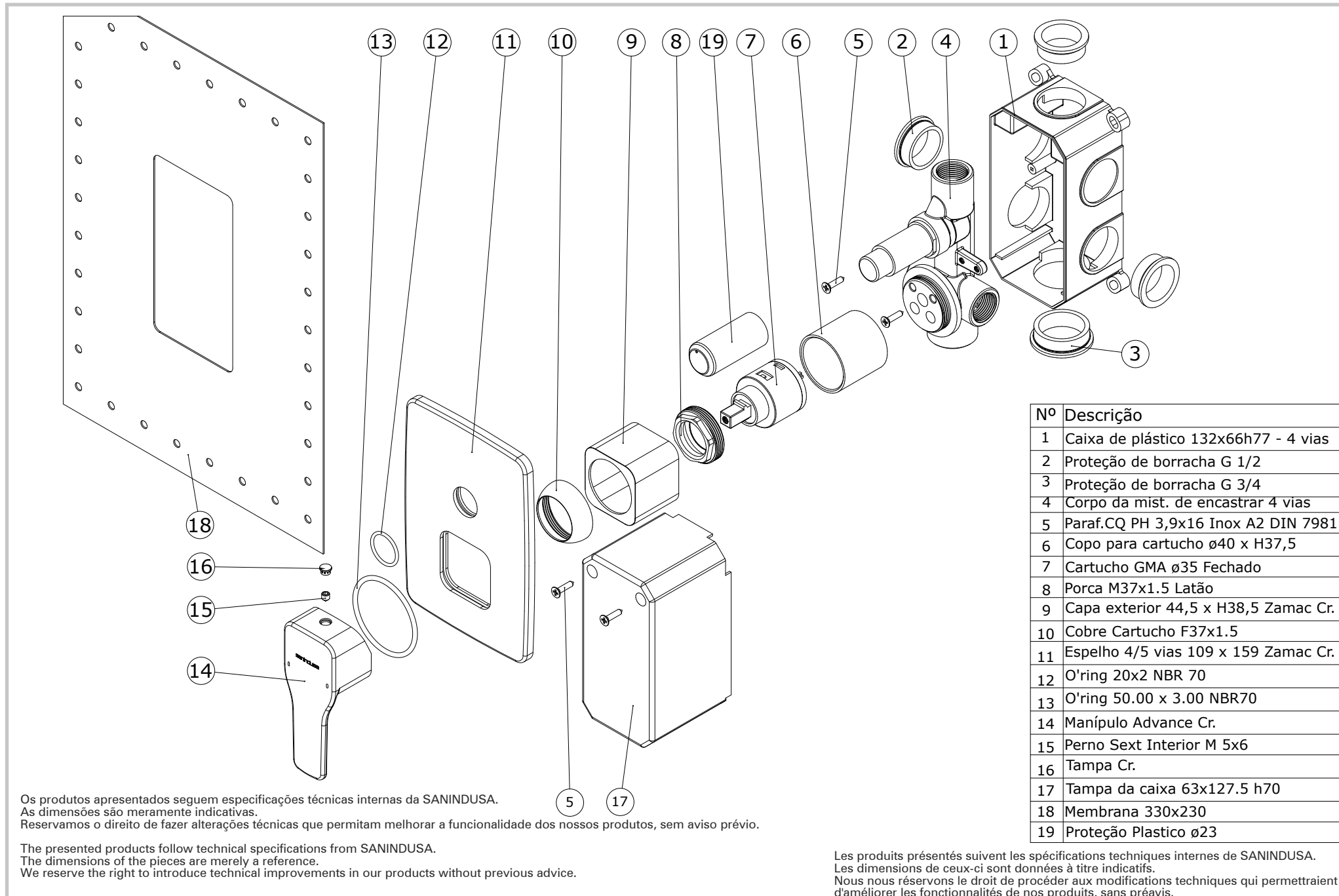
The presented products follow technical specifications from SANINDUSA.  
The dimensions of the pieces are merely a reference.  
We reserve the right to introduce technical improvements in our products without previous advice.

Les produits présentés suivent les spécifications techniques internes de SANINDUSA.  
Les dimensions de ceux-ci sont données à titre indicatifs.  
Nous nous réservons le droit de procéder aux modifications techniques qui permettraient d'améliorer les fonctionnalités de nos produits, sans préavis.

Advance  
 cod.: 5271801C  
 ver.: 00

descrição: misturadora de encastrar 4 vias  
 description: 4 way concealed shower mixer  
 description: mitigeur encastré 4 voies

sanindusa®



Nº	Descrição
1	Caixa de plástico 132x66h77 - 4 vias
2	Proteção de borracha G 1/2
3	Proteção de borracha G 3/4
4	Corpo da mist. de encastrar 4 vias
5	Paraf.CQ PH 3,9x16 Inox A2 DIN 7981
6	Copo para cartucho ø40 x H37,5
7	Cartucho GMA ø35 Fechado
8	Porca M37x1.5 Latão
9	Capa exterior 44,5 x H38,5 Zamac Cr.
10	Cobre Cartucho F37x1.5
11	Espelho 4/5 vias 109 x 159 Zamac Cr.
12	O'ring 20x2 NBR 70
13	O'ring 50.00 x 3.00 NBR70
14	Manípulo Advance Cr.
15	Perno Sext Interior M 5x6
16	Tampa Cr.
17	Tampa da caixa 63x127.5 h70
18	Membrana 330x230
19	Proteção Plastico ø23

Os produtos apresentados seguem especificações técnicas internas da SANINDUSA.  
 As dimensões são meramente indicativas.  
 Reservamos o direito de fazer alterações técnicas que permitam melhorar a funcionalidade dos nossos produtos, sem aviso prévio.

The presented products follow technical specifications from SANINDUSA.  
 The dimensions of the pieces are merely a reference.  
 We reserve the right to introduce technical improvements in our products without previous advice.

Les produits présentés suivent les spécifications techniques internes de SANINDUSA.  
 Les dimensions de ceux-ci sont données à titre indicatifs.  
 Nous nous réservons le droit de procéder aux modifications techniques qui permettraient d'améliorer les fonctionnalités de nos produits, sans préavis.