

sanindusa®  
lifemoments

**TUBE**



# index

INSTRUÇÕES DE MONTAGEM E MANUTENÇÃO  
INSTRUCCIONES DE MONTAJE Y MANUTENCIÓN  
MOUNTING INSTRUCTIONS AND MAINTENANCE  
NOTICE DE MONTAGE ET MAINTENANCE

PORTUGUÊS

ESPAÑOL

ENGLISH

FRANÇAIS

	<b>DADOS TÉCNICOS</b>	<b>04</b>
	<b>CONTEÚDO DA EMBALAGEM</b>	<b>05</b>
Misturadora de parede para lavatório com sensor infravermelho a transformador	5315391 //	
	<b>INFORMAÇÃO PRÉ-INSTALAÇÃO</b>	<b>06</b>
	<b>INSTALAÇÃO DA MISTURADORA</b>	<b>07</b>
	<b>AJUSTE DO RAIO DE ACÇÃO</b>	<b>10</b>
	Ajuste do raio de acção do sensor	
	<b>MANUTENÇÃO</b>	<b>12</b>
	Instruções de limpeza do filtro	
	Cuidado e limpeza dos acabamentos cromado e especiais	
	<b>SOLUÇÃO DE PROBLEMAS</b>	<b>13</b>
	<b>GARANTIA LIMITADA</b>	<b>20</b>

**5315381**

Misturadora de parede para lavatório com sensor infravermelho a transformador

**5315391**

Misturadora de parede para lavatório com sensor infravermelho a transformador c/caixa

**// DADOS TÉCNICOS**

**Fonte de alimentação:** transformador de 9V

**Pressão de água operacional:** 0,5 - 8,0 bar (7,0-116 PSI). Para pressões superiores a 8 bar utilizar um redutor de pressão.

**Fornecimento de água quente:** Máx. 70°C

**Raio de acção:** auto-regulável

**Raio de acção mínimo:** 50mm

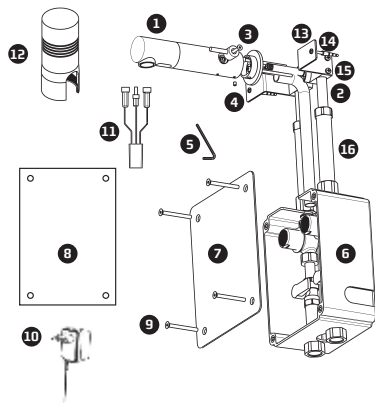
**Raio de acção máximo:** 300 mm

**Tempo de segurança:** 90 segundos. Pode ser regulado com controlo remoto.

Familiarize-se com o nome dos componentes e confirme que todos estão incluídos na embalagem.

**5315391**

Misturadora de lavatório de parede com sensor infravermelho a transformador



- 1** 1x Bica e acessórios (inclui unidade electrónica)
- 2** 1x Base
- 3** 1x Espelho
- 4** 1x Parafuso M4x6
- 5** 1x Chave Allen
- 6** 1x Caixa para montagem (inclui válvulas solenóide e filtros)
- 7** 1x Painel de protecção definitivo
- 8** 1x Painel de protecção provisório
- 9** 4x Parafusos
- 10** 1x Transformador
- 11** 1x Divisor de potência
- 12** 1x Tampa de protecção provisória
- 13** 2x Suporte angular
- 14** 2x Parafusos 6x1 1/2"
- 15** 4x Parafusos M4x6
- 16** Tubos rígidos (não fornecidos)

### Verificação do conteúdo da embalagem:

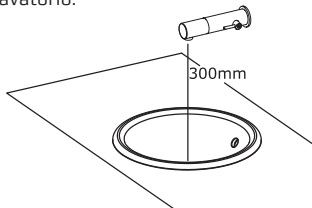
Separe todos os componentes e confira o conteúdo da embalagem de acordo com a secção "Conteúdo das Embalagens".

Certifique-se de que todas as peças estão incluídas antes de desfazer-se de qualquer parte da embalagem.

Se faltar alguma peça, não tente instalar a misturadora electrónica Tube antes de obtê-la.

### Advertências:

Para evitar problemas de reflexão, recomenda-se respeitar uma distância mínima de 300 mm entre a misturadora e o fundo do lavatório.



### Preparação para a Instalação:

**Faça correr bastante água através da canalização antes de instalar a misturadora. Não permita a entrada de qualquer sujidade, fita de Teflon ou partículas metálicas na misturadora. Feche a alimentação de água.**

### Importante:

Toda a canalização deve ser instalada segundo os códigos e regulamentos aplicáveis.

## 1º passo

### retirar todas as peças de montagem

**1** – Corte o fornecimento de água e abra um corte na parede onde quer instalar a bica da misturadora, com as dimensões necessárias ao alojamento da caixa, do tubo de passagem dos fios da unidade electrónica e da fonte de alimentação, dos tubos rígidos e da base. Respeite a distância mínima de 300mm entre a misturadora e o fundo do lavatório para evitar problemas de reflexão. **(ver figura)**

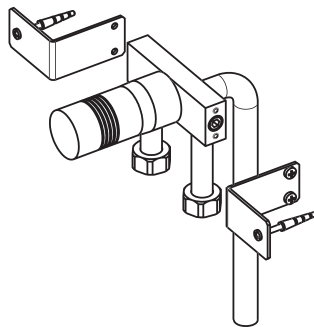
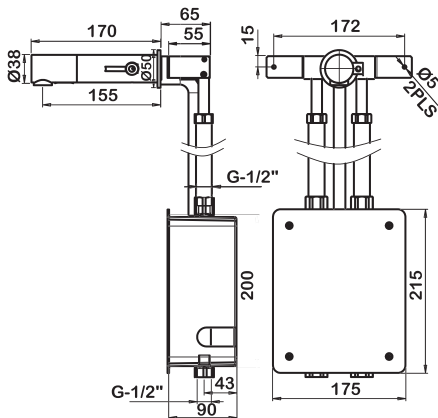
**2** – Introduza a caixa na parede. Ligue a alimentação de água aos bocais localizados na parte inferior da caixa.

**3** – Aperte os suportes angulares à base com os quatro parafusos fornecidos. Depois fixe a base na abertura da parede usando os dois parafusos e buchas fornecidos. **(ver figura)**

**Importante:** a base deve ficar na horizontal e perpendicular à parede e deve ser instalada de forma a que o acabamento (azulejo) da parede fique entre as linhas mínima e máxima marcadas na tampa de protecção plástica.

**4** – Instale os tubos rígidos entre os bocais superiores da caixa e a base da misturadora.

**5** – Introduza o tubo de protecção dos cabos dentro da caixa através do furo na parte superior. Se o tubo de protecção for muito grande corte-o conforme necessário. Certifique-se de que não danifica os cabos dentro da protecção quando a cortar.



## // INSTALAÇÃO DA MISTURADORA

**6** – Instale o painel provisório na caixa.

**7** – Uma vez ligada a corrente, e terminados os trabalhos de instalação das canalizações e o acabamento (azulejos) da parede corte a tampa de protecção provisória na marca correspondente à face da parede. **(ver figura)**

**8** – Introduza o espelho na base Tubular e passe os cabos da bica através do espelho.

**9** – Ligue os cabos da bica aos cabos que vêm do tubo de protecção.

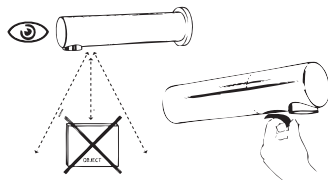
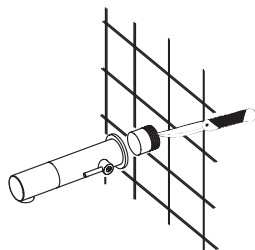
**10** – Fixe o espelho à base com os dois parafusos fornecidos.

**11** – Ligue o conector da unidade electrónica que vem dos tubos de protecção ao conector do solenóide do divisor de potência. **(ver figura)**

**12** – Ligue os outros cabos do divisor de potência aos conectores dos solenóides. Fixe a bica, encaixando os tubos da base no interior da bica.

Assegure-se que as superfícies estão limpas antes de prosseguir. Aperte o parafuso com a chave Allen. Certifique-se que o aerador da bica fica voltado para o lavatório.

**Importante:** Este produto inclui um sensor auto-ajustável. O alcance ideal do sensor, para o local de instalação, ajustar-se-á automaticamente. Verifique que não existem objectos frente ao sensor para além do lavatório. Retire o autocolante de protecção que cobre o sensor.

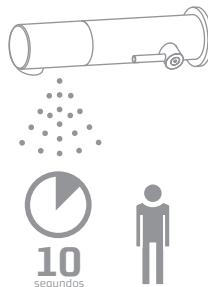




## 2º passo

### ligar a fonte de alimentação

- 1 – Coloque o transformador próximo da tomada de corrente e o cabo do transformador na caixa. Ligue o conector da fonte de energia da unidade electrónica ao transformador.
- 2 – Depois de ligar a fonte de energia espere aproximadamente 10 segundos para permitir que o sistema acerte o alcance ideal do sensor. Então o produto estará pronto para ser usado.
- 3 – Aperte o painel definitivo com os 4 parafusos fornecidos.



## 3º passo

### ligar a entrada de água

- 1 – Abra a entrada de água central.
- 2 – Certifique-se de que não existem fugas.

**Nota:** Esta misturadora inclui um aerador especial que permitirá ajustar a direcção do caudal de água no local, de forma a, e se necessário, evitar salpicos de água. Para alterar o ângulo do fluxo de água, mova simplesmente a tela oscilante premindo-a suavemente.



Esta válvula foi fornecida com um Sensor Auto-ajustável. O alcance ideal do sensor para o local de instalação, ajustar-se-á automaticamente.

**Só no caso de ser necessário, use o controlo remoto para ajustar o alcance do sensor da seguinte forma:**

### **Range (raio de acção):**

O raio de acção refere-se à máxima distância a que um objecto pode estar localizado para poder activar o sistema. Em todos os produtos infravermelhos SANINDUSA, o raio de acção pode alterar-se usando este botão no controlo remoto.

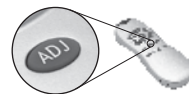


Prima o botão de raio de acção (Range). Espere até que no sensor óptico se veja piscar a luz vermelha. De seguida prima (+) para aumentar o alcance de detecção e (-) para reduzi-lo.

Uma vez regulado o raio de acção com o controlo remoto, estes ajustes ficarão memorizados. O modo de auto-ajuste não voltará a realizar-se automaticamente, ainda que falhe a alimentação eléctrica. Para voltar ao modo de auto-ajuste deverá utilizar o ADJ.

### **ADJ (auto-ajuste):**

Verifique que não existem objectos diante do sensor. Pulse o botão ADJ. Quando detectar o piscar intermitente da luz vermelha do sensor, retire a mão, que sustem o controlo remoto, da área do sensor. O alcance ideal do sensor para o local de instalação, ajustar-se-á automaticamente. Uma vez ocorrido o auto-ajuste, a válvula solenóide abrir-se-á e fechar-se-á por 1 segundo, como indicação de que o alcance do sensor foi acertado e o produto está pronto para ser usado.



O controle remoto também pode ser usado para ajustar:

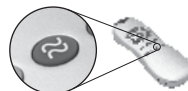
**Tempo de meia descarga (apenas nos fluxómetros) :**

Esta função determina o tempo de descarga de água após o utilizador abandonar o sanitário e ter estado em frente do sensor por menos de um minuto. Se necessário, o tempo de meia descarga pode ser alterado da seguinte maneira: Prima o botão wave (botão assinalado com uma onda). Espere até que no sensor óptico se veja piscar a luz vermelha. De seguida prima (+) para aumentar o tempo de fluxo e (-) para reduzi-lo.



**Tempo de descarga completa (apenas nos fluxómetros):**

Esta função determina o tempo de descarga de da água após o utilizador abandonar o sanitário e ter estado em frente do sensor por um minuto ou mais tempo. Premir o botão waves (botão assinalado com duas ondas). Espere até que no sensor óptico se veja piscar a luz vermelha. De seguida prima (+) para aumentar o tempo de fluxo e (-) para reduzi-lo

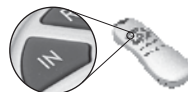


**Flow time (tempo de segurança):**

Esta função prevê a interrupção do fornecimento de água quando o sensor estiver coberto por mais de 90 segundos . Pressione (+) para aumentar o tempo de segurança e (-) para reduzi-lo.

**Delay in (tempo de resposta):**

Recomenda-se alterar este tempo apenas nos fluxómetros. Esta função evita a activação do sistema à passagem de uma pessoa que não tem intenção de utilizá-lo. O sensor funcionará apenas quando o utilizador estiver diante do mesmo por um período pré estabelecido. Pressione (+) para aumentar este tempo e (-) para reduzi-lo.



**Delay out (atraso):**

Esta função permite mudar o tempo de abertura da água após o utilizador retirar as mãos. Pressione (+) para aumentar este tempo e (-) para reduzi-lo.



## // AJUSTE DO RAIO DE ACÇÃO

### On/Off (Liga/Desliga):

Esta função é ideal para realizar qualquer tipo de actividade diante do sensor sem activar o sistema (por exemplo, limpeza).

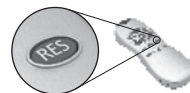
A válvula de descarga ficará fechada por 1 minuto quando este botão é premido uma vez. Para cancelar esta função e voltar ao funcionamento normal, prima o botão ON/OFF outra vez ou espere 1 minuto.



### Reset:

Esta função permite ao sensor voltar às configurações originais de fabrico, excepto para o raio de acção. Caso seja necessário, prima o botão RESET e sem soltá-lo, prima o botão (+).

Se pretender alterar o alcance de detecção, use o botão RANGE. Se quer realizar um novo ajuste, use o botãoADJ.



## // MANUTENÇÃO

### Cuidado e limpeza dos acabamentos cromado e especiais

Não utilize esponjas de aço ou produtos de limpeza que contenham álcool, ácido, abrasivos ou similares.

O uso de qualquer produto ou substância de limpeza ou manutenção proibidos poderá danificar a superfície da placa.

Para a limpeza da superfície da placa use SOMENTE água e sabão, e depois enxugue bem com uma toalha ou um pano limpo.

Durante a limpeza dos azulejos da casa de banho, as placas deverão ser protegidas contra salpicos de detergentes agressivos.

Se a desinfecção é realizada de forma periódica, pode ser usado cloro na seguinte dosagem:

- 50mg/l pelo tempo máximo de permanência na água de 1 hora.

### Instruções para a limpeza do filtro

Esta misturadora é fornecida com filtros de aço inoxidável que impedem a entrada de partículas estranhas nos tubos. Se o fluxo de água diminuir, pode ser que o(s) filtro(s) esteja(m) entupido(s). O(s) filtro(s) podem ser limpos da seguinte forma:

- 1 – Desaperte os parafusos do painel. Desligue as válvulas de regulação do fluxo.
- 2 – Desmonte as válvulas solenóides retirando as porcas.
- 3 – Retire os filtros e lave-os sob água corrente.
- 4 – Remonte as peças.
- 5 – Ligue as válvulas de regulação e ajuste o fluxo.
- 6 – Certifique-se de que não há fugas de água.
- 7 – Fixe o painel apertando os 4 parafusos.

### Cuidado e limpeza dos acabamentos cromado e especiais

Não utilize esponjas de aço ou produtos de limpeza que contenham álcool, ácido, abrasivos ou similares. O uso de qualquer produto ou substância de limpeza ou manutenção proibidos poderá danificar a superfície da torneira.

Para a limpeza da superfície da torneira use SOMENTE água e sabão, e depois enxugue bem com uma toalha ou um pano limpo.

Durante a limpeza dos azulejos da casa de banho, as torneiras deverão ser protegidas contra salpicos de detergentes agressivos.

A água não sai da misturadora

**INDICADOR**

A luz vermelha do sensor não pisca quando as mãos do utilizador estão dentro do seu raio de acção.

**CAUSA**

Raio de detecção desajustado.

**SOLUÇÃO**

Ajuste.

**INDICADOR**

A luz vermelha do sensor não pisca quando as mãos do utilizador estão dentro do seu raio de acção.

**CAUSA**

Unidade em “modo de segurança”

**INDICADOR**

A luz vermelha do sensor não pisca quando as mãos do utilizador estão dentro do seu raio de acção.

**CAUSA**

O sensor está a captar reflexos do lavatório ou de outro objecto.

**SOLUÇÃO**

Elimine a causa dos reflexos.

**INDICADOR**

A luz vermelha pisca quando as mãos do utilizador estão dentro do seu raio de acção.

**CAUSA**

Os fios de ligação entre a unidade electrónica e o solenóide estão desligados.

**SOLUÇÃO**

Ligue os fios de ligação da unidade electrónica ao solenóide.

## // SOLUÇÃO DE PROBLEMAS

### INDICADOR

A luz vermelha pisca quando as mãos do utilizador estão dentro do seu raio de acção.

### CAUSA

Há resíduos de sujidade no solenóide.

### SOLUÇÃO

Desaperte o solenóide, retire a flange e a mola, e limpe-os. Ao recolocar a flange, certifique-se de que a mola esteja na posição vertical.

### INDICADOR

A luz vermelha pisca quando as mãos do utilizador estão dentro do seu raio de acção.

### CAUSA

O orifício central do diafragma está obstruído ou danificado.

### SOLUÇÃO

Limpe o orifício ou substitua o diafragma.



**INDICADOR**

A luz vermelha pisca quando as mãos do utilizador estão dentro do seu raio de acção.

**CAUSA**

A pressão de fornecimento da água é superior a 8 bar.

**SOLUÇÃO**

Reduza a pressão de fornecimento de água.

**O fluxo de água não pára\***

\* o fluxo de água parará em 90" segundos [tempo de segurança]

**INDICADOR**

O sensor pisca quando as mãos do utilizador estão dentro do seu raio de acção.

**CAUSA**

Há resíduos de sujidade no diafragma ou está danificado.

**SOLUÇÃO**

Limpe o orifício ou substitua o diafragma.

## // SOLUÇÃO DE PROBLEMAS

### INDICADOR

A luz vermelha do sensor não pisca quando as mãos do utilizador estão dentro do seu raio de acção.

### CAUSA

O sensor está sujo ou encoberto.

### SOLUÇÃO

Limpe-o ou elimine a causa da interferência.

### INDICADOR

A luz vermelha do sensor não pisca quando as mãos do utilizador estão dentro do seu raio de acção.

### CAUSA

O sensor está a captar reflexos do lavatório ou de outro objecto.

### SOLUÇÃO

Diminua o raio de acção ou elimine a causa do reflexo.

### Fluxo de água reduzido

### CAUSA

Filtro ou aerador entupidos.

### SOLUÇÃO

Remova-os, limpe-os, reinstale-os.

A SANINDUSA garante que as torneiras electrónicas, válvulas de descarga e controlos estarão livres de defeitos relativamente ao material e mão-de-obra durante o período de uso normal de dois anos, a partir da data de aquisição do produto.

Na eventualidade de se encontrar algum defeito durante este tempo, a SANINDUSA reparará, fornecerá uma peça ou produto de reposição, ou fará os ajustes adequados. Danos causados por acidente, má utilização, ou abuso não estão cobertos por esta garantia. Cuidados e limpezas inadequadas invalidarão a garantia. A prova de compra (recibo de venda original) deve ser fornecida à SANINDUSA com todas as reclamações de garantia.

A SANINDUSA não é responsável por despesas de mão-de-obra, instalação, ou outros custos suplementares que não aqueles acima especificados. Em caso algum a responsabilidade da SANINDUSA excederá o preço de compra da torneira, válvula ou controlo.

Se considera que tem uma reclamação de garantia, contacte o seu Distribuidor SANINDUSA, Comerciante ou Empreiteiro de Pichelaria. Por favor, assegure-se que fornece toda a informação pertinente relativa à sua reclamação, incluindo uma descrição completa do problema, produto, número do modelo, data de aquisição do produto, a quem comprou o produto e a data de instalação. Inclua também a factura original.

A SANINDUSA E/OU O VENDEDOR DECLINAM QUALQUER RESPONSABILIDADE POR QUAISQUER DANOS EVENTUAIS, EMERGENTES OU ESPECIAIS. Esta garantia exclui danos no produto devidos a erros de instalação, manutenção incorrecta, desgaste e ruptura, bateria, composição da água, abuso do produto ou má utilização do produto, seja este realizado por empreiteiro, Empresa de Serviços ou consumidor.

**Esta garantia não cobre danos no produto causados por:**

- // Instalação incorrecta e/ou colocação incorrecta dos tubos de fornecimento/alimentação.**
- // Pressões ou temperaturas que excedam os limites recomendados.**
- // Manipulação inapropriada, adulteração, manutenção deficiente ou pouco frequente.**
- // Corpos estranhos, sujidade ou incrustações provenientes do fornecimento de água.**



## CERTIFICADO DE GARANTIA SANINDUSA

// Destacar e enviar à fábrica.

Nome do cliente.

Morada.

Carimbo do N/Cliente

Data de entrega.

**Sanindusa,**



# index

INSTRUCÕES DE MONTAGEM E MANUTENÇÃO  
INSTRUCCIONES DE MONTAJE Y MANUTENCION  
MOUNTING INSTRUCTIONS AND MAINTENANCE  
NOTICE DE MONTAGE ET MAINTENANCE

<b>DATOS TÉCNICOS</b>	<b>24</b>
<b>CONTENIDO DEL EMBALAJE</b> 5315391 //	<b>25</b>
Grifo con sensor de empotrar a pared y caja para montaje	
<b>INFORMACIÓN PARA SU ADECUADA INSTALACIÓN</b>	<b>26</b>
<b>INSTALACIÓN DE LA MEZCLADORA</b>	<b>27</b>
<b>AJUSTE DEL ALCANCE DEL SENSOR</b> Ajuste de definiciones del sensor	<b>30</b>
<b>MANTENIMIENTO</b> Instrucciones para la limpieza del filtro Cuidados y limpieza de acabados cromado y especiales	<b>33</b>
<b>SOLUCIÓN DE PROBLEMAS</b>	<b>34</b>
<b>GARANTÍA</b>	<b>39</b>

**5315381**

Mezcladora con sensor de empotrar a pared

**5315391**

Mezcladora con sensor de empotrar a pared y caja para montaje

## // DATOS TÉCNICOS

**Suministro de energía:** transformador de 9V

**Presión de funcionamiento de agua:** 0,5-8,0 bar (7,0-116 PSI). Si la presión es mayor a los 8 bar, use un reductor de presión para reducirla.

**Suministro de agua caliente:** 70°C máx.

**Alcance de sensor establecido:** auto ajustable

**Alcance mínimo del sensor:** 50 mm

**Alcance máximo del sensor:** 300 mm

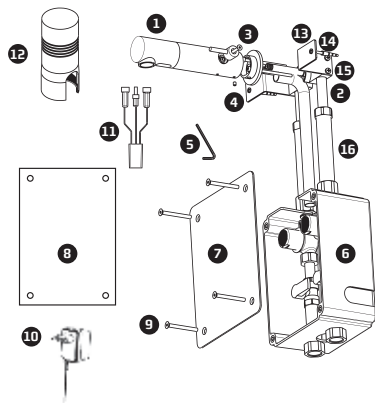
**Modo de seguridad:** Si el sensor está cubierto más de 90 segundos, el flujo de agua se interrumpe automáticamente. Puede ser ajustado por control remoto.



Familiarícese con los nombres de las parte y confirme que todas las partes vengan incluidas.

**5315391**

Mezcladora con sensor de empotrar a pared y caja para montaje



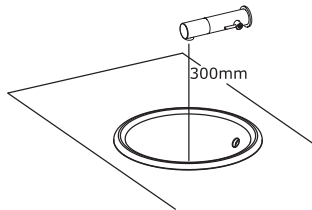
- 1** 1x Mezcladora (Incluye unidad electrónica)
- 2** 1x Base
- 3** 1x Espejo
- 4** 1x Tornillo M4x6 para fijación
- 5** 1x Llave allen
- 6** 1x Caja para montaje (incluye válvulas solenoide y filtros)
- 7** 1x Panel definitivo
- 8** 1x Panel de protección temporal
- 9** 4x Tornillos
- 10** 1x Transformador
- 11** 1x Divisor de potencia
- 12** 1x Cubierta de protección temporal
- 13** 2x Soporte angular
- 14** 2x Tornillos 6x1 1/2"
- 15** 4x Tornillos M4x6
- 16** Tubos rígidos (no incluydos)

### Verificación del contenido del embalaje:

Separe todas las partes del embalaje y revise cada parte con la sección “Contenido del embalaje”. Preste atención a las variaciones de los diferentes modelos. Asegúrese de tener consigo todas las partes antes de desechar cualquier material del embalaje. Si falta alguna de las partes, no intente instalar la mezcladora electrónica Tube, hasta que obtenga las partes faltantes.

### Advertencias:

Para evitar problemas de reflejo, se recomienda mantener una distancia mínima de 300 mm entre la mezcladora y el fondo del lavabo.



### Preparación para la Instalación:

**Lave a fondo las tuberías de agua antes de instalar la mezcladora. No permita que suciedad, cinta de teflón, ni partículas metálicas se introduzcan en la mezcladora. Corte el suministro de agua.**

### Importante:

Todas las plomerías deben instalarse de acuerdo con los códigos y reglamentos aplicables.

## paso 1º

### retire todo el equipo de ensamblaje

1 – Cierre el suministro del agua. Abra un orificio en el muro de acuerdo a las dimensiones de la caja para montaje, de la base de la mezcladora, del tubo rígido y del conductor de los cables de la unidad electrónica y de la fuente de alimentación. Para evitar problemas de reflejo guarde una distancia no menor a 300mm entre el mezcladora y el fondo del lavabo.

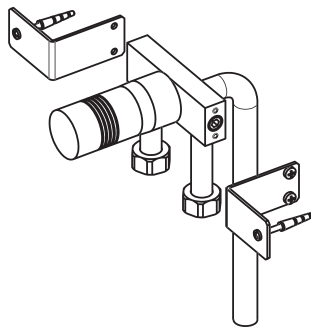
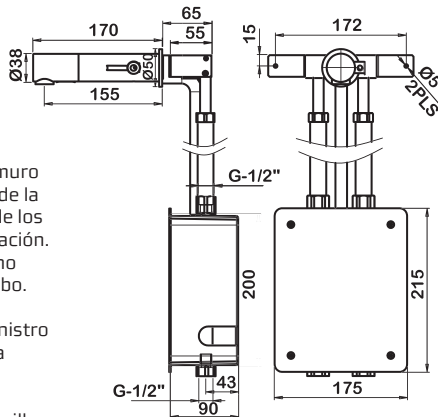
2 – Introduzca la caja dentro del muro. Conecte el suministro de agua a los nipples que se encuentran localizados en la parte de abajo de la caja.

3 – Ajuste los soportes angulares a la base con los 4 tornillos provistos. Después fije la base en el orificio de la pared usando los dos tornillos y tacos provistos. **(ver figura)**

**Importante:** la base debe quedar en posición horizontal y perpendicular a la pared y debe instalarse de manera tal que cuando el muro esté terminado con el recubrimiento, éste se encuentre dentro de los rangos mínimos y máximos marcados en la cubierta de protección plastica.

4 – Instale los tubos rígidos entre los nipples superiores de la caja y la base de la mezcladora.

5 – Introduzca la funda de protección de los cables dentro de la caja a través del orificio en la parte superior. Si el tubo de protección es muy grande puede acortarlo según sea necesario. Asegúrese que no dañe los cables dentro de la funda de protección cuando la corte.



## //INSTALACIÓN DE LA MEZCLADORA

**6** – Ensamble el panel de protección temporal a la caja.

**7** – Una vez que se hayan terminado los trabajos de electricidad, la instalación hidráulica y el recubrimiento (azulejos), corte la cubierta de protección en la marca correspondiente al muro. **(ver figura)**

**8** – Introduzca el espejo en la base y pase los cables del caño a través del espejo.

**9** – Conecte los cables del caño con los cables provenientes de la funda de protección de los cables.

**10** – Fije el espejo a la base con los dos tornillos provistos.

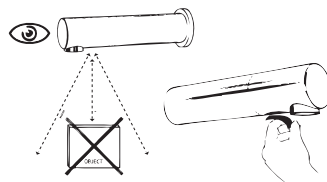
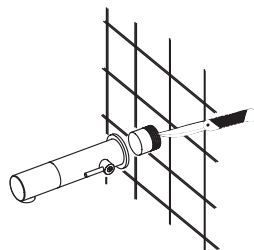
**11** – Conecte el conector de la unidad electrónica que viene de la funda de protección de los cables al conector del solenoide del divisor de potencia. **(ver figura)**

**12** – Conecte los otros cables del divisor de potencia a los conectores de los solenoides.

Fije el caño encajando los tubos de la base en el interior del caño.

Asegúrese que esta área se encuentre completamente limpia antes de continuar. Atornille el opresor con la llave allen, asegúrese que el aireador esté en dirección del lavabo.

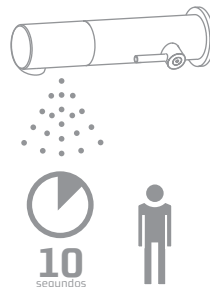
**Importante:** Este producto incluye un sensor auto-ajutable. El alcance ideal del sensor para el local de la instalación se ajustará automáticamente. Verifique que no haya objetos frente al sensor. Retire la etiqueta autoadhesiva de protección que cubre el sensor.



## paso 2º

### conectar la fuente de energía

- 1 – Coloque el transformador cerca de la toma de corriente y oculte el cable dentro de la caja. Conecte el cable del suministro de energía de la unidad electrónica al transformador.
- 2 – Después de conectar el Transformador espere aproximadamente 10 segundos para permitir que el sistema establezca el alcance ideal del sensor. Entonces el producto quedará listo para ser usado.
- 3 – Ensamble el panel de protección a la caja.



## paso 3º

### conectar la entrada de agua

- 1 – Abra el suministro de agua.
- 2 – Asegúrese de que no existan fugas.

**Nota:** Esta mezcladora incluye un aireador especial que permitirá ajustar la dirección del caudal de agua en el emplazamiento para evitar salpicaduras de agua, en caso de ser necesario. Para cambiar el ángulo del flujo de agua, simplemente mueva el plato oscilante ajustable pulsándolo suavemente.



## // AJUSTE DEL ALCANCE DEL SENSOR

Este producto fue suministrado con un Sensor Auto-Ajustable. El alcance ideal del sensor para el local de instalación se ajustará automáticamente.

**Sólo en caso de ser necesario, use el control remoto para ajustar el alcance del sensor de la siguiente forma:**

### **Alcance de detección:**

El alcance de detección se refiere a la máxima distancia en la que un objeto puede estar localizado para poder activar el sistema.

En todos los productos con infrarrojos sanindusa, el alcance del sensor puede cambiarse usando este botón del control remoto.

Sostenga el control remoto recto frente al sensor a una distancia de aproximadamente 4" (10cm). Seleccione la función RANGE pulsando una vez el botón de la función. La luz roja del sensor parpadeará rápidamente. En esta etapa, puede aumentar o disminuir el alcance del sensor pulsando el botón (+) o el botón (-), cada pulsación aumentará o disminuirá un nivel.



Una vez que haya cambiado el alcance de detección con el control remoto, esta distancia será memorizada por el sensor, aún cuando la fuente de energía esté desconectada. Para volver al modo de auto-ajuste use solamente el botón ADJ.

### **Acceso al modo de auto-ajuste:**

Verifique que no haya objetos en frente del sensor. Pulse el botón ADJ. Cuando se detecte un parpadeo intermitente de la luz roja del sensor, retire la mano que sostiene el control remoto del área del sensor. El alcance ideal del sensor para el local de la instalación se ajustará automáticamente. Una vez que se haya llevado a cabo el auto-ajuste, la válvula solenoide se abrirá y cerrará por 1 segundo indicando que el alcance del sensor fue establecido y el producto quedó listo para ser usado.



### Ajuste de otras configuraciones con el control remoto:

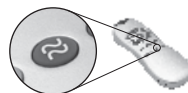
#### Tiempo de flujo corto (sólo en fluxómetros) :

Esta función determina el tiempo de descarga del agua después que el usuario abandona el inodoro y después de haber estado en frente del sensor por menos de un minuto. Si fuese necesario, el tiempo de media descarga puede modificarse de la siguiente manera: pulse el botón wave (con la imagen de una onda). Espere hasta que en el sensor óptico se vea parpadear la luz roja. Enseguida pulse + para aumentar el tiempo de flujo y - para reducirlo.



#### Tiempo de flujo completo (sólo en fluxómetros) :

Esta función determina el tiempo de la descarga del agua después que el usuario abandona el inodoro y después de haber estado en frente del sensor por un minuto o más tiempo. Pulsar el botón waves (con la imagen de dos ondas). Espere hasta que en el sensor óptico se vea parpadear la luz roja. Enseguida pulse (+) para aumentar el tiempo de flujo y (-) para reducirlo.



#### Tiempo de reaccion/activacion:

el tiempo de reacción evita activaciones indeseadas. Esto puede ocurrir, por ejemplo, si una persona pasa cerca del inodoro sin la intención de usarlo. Gracias a la programación del tiempo de reacción/activación, el sensor sólo activará el sistema si el usuario es detectado por el espacio de tiempo pre-programado en segundos. Si fuese necesario, el tiempo de reacción/activación podrá modificarse de la siguiente manera: pulse el botón in (tiempo de reacción/activación). Espere hasta que en el sensor óptico se vea parpadear la luz roja. Enseguida pulse (+) para aumentar el tiempo de reacción/activación y (-) para reducirlo.



#### Tiempo de retraso:

Esta función permite modificar el intervalo de tiempo que transcurre desde que el utilizador abandona el inodoro hasta que se inicia la descarga de agua. En este caso, un tiempo de retraso cercano a 0 no dará al usuario la posibilidad de alejarse del sanitario. Un aumento del tiempo de retraso hará que el usuario experimente más comodidad, pero debe tenerse en consideración un alto tráfico de usuarios. En caso de ser necesario, el tiempo de retraso podrá modificarse de la siguiente manera: Pulse el botón OUT. Espere hasta que en el sensor óptico se vea un rápido parpadeo de la luz roja. Enseguida pulse (+) para aumentar el tiempo de retraso y (-) para reducirlo.



## // AJUSTE DEL ALCANCE DEL SENSOR

### **Función de apagado temporal:**

Esta función es ideal para realizar cualquier tipo de actividad en frente del sensor sin activar el sistema (por ejemplo, limpieza).

La válvula de descarga quedará cerrada por 1 minuto cuando se presione este botón una vez. Para cancelar esta función y volver al funcionamiento normal pulse el botón ON/OFF otra vez y espere 1 minuto.



### **Botón de reajuste:**

Esta función restaura las configuraciones originales de fábrica. En caso de ser necesario, pulse el botón RESET y sin soltarlo, pulse una vez el botón (+).



## // CUIDADOS Y LIMPIEZA

### **Cuidados y limpieza de acabados cromo y especiales**

No use lana de acero, estropajo de aluminio ni productos para la limpieza que contengan alcohol, ácidos, abrasivos o similares.

El uso de productos o sustancias de limpieza o de mantenimiento prohibidos puede dañar la superficie del grifo.

Para la limpieza de la superficie del grifo use solamente agua y jabón y seque con un paño o una toalla limpia.

Al limpiar los azulejos del cuarto de baño se deben proteger los grifos de las salpicaduras de productos de limpieza abrasivos.



### Instrucciones para la limpieza del filtro

Estos grifos están provistos de uno o dos filtros de acero inoxidable que impiden la entrada de partículas extrañas en las tuberías. Si el flujo de agua disminuye, puede deberse a que el o los filtros están obstruidos. Los filtros pueden limpiarse como se indica a continuación:

- 1 – Retire los tornillos del panel. Cierre la válvula de paso.
- 2 – Desensamble la válvula solenoide, abriendo las tuercas.
- 3 – Quite el filtro y lávelo bajo un chorro de agua.
- 4 – Reensamble el filtro.
- 5 – Reensamble la válvula solenoide.
- 6 – Abra la válvula de paso y ajuste la capacidad de flujo.
- 7 – Asegúrese de que no existan fugas de agua y reensamble el panel atornillándolo para su fijación

### Cuidados y limpieza de acabados cromo y especiales

No use lana de acero, estropajo de aluminio ni productos para la limpieza que contengan alcohol, ácidos, abrasivos o similares. El uso de productos o sustancias de limpieza o de mantenimiento prohibidos puede dañar la superficie del grifo. Para la limpieza de la superficie del grifo use solamente agua y jabón y seque con un paño o una toalla limpia.

Al limpiar los azulejos del cuarto de baño se deben proteger los grifos de las salpicaduras de productos de limpieza abrasivos.

## // SOLUCIÓN DE PROBLEMAS

### No sale agua de la mezcladora

#### INDICADOR

La luz roja en el sensor no parpadea cuando las manos del usuario están dentro del alcance del sensor.

#### CAUSA

Alcance de detección inadecuado.

#### SOLUCIÓN

Ajústelo.

#### INDICADOR

La luz roja en el sensor no parpadea cuando las manos del usuario están dentro del alcance del sensor.

#### CAUSA

La unidad está en "Modo de seguridad".

**INDICADOR**

La luz roja en el sensor no parpadea cuando las manos del usuario están dentro del alcance del sensor.

**CAUSA**

El sensor está captando reflejos del lavabo ó de otro objeto.

**SOLUCIÓN**

Elimine la causa del reflejo.

**INDICADOR**

La luz roja en el sensor parpadea cuando las manos del usuario están dentro del alcance del sensor.

**CAUSA**

Los conectores de la unidad electrónica y el solenoide están desconectados.

**SOLUCIÓN**

Una los conectores de la unidad electrónica al solenoide.

## // SOLUCIÓN DE PROBLEMAS

### INDICADOR

La luz roja en el sensor parpadea cuando las manos del usuario están dentro del alcance del sensor.

### CAUSA

Residuos u óxido en el solenoide.

### SOLUCIÓN

Desatornille el solenoide, retire la brida y el resorte del solenoide y límpielos. Cuando vuelva colocar la brida, asegúrese de que el resorte esté en posición vertical.

### INDICADOR

La luz roja en el sensor parpadea cuando las manos del usuario están dentro del alcance del sensor.

### CAUSA

El orificio central en el diafragma está tapado o dañado.

### SOLUCIÓN

Limpie el orificio o reemplace el diagrama.

**INDICADOR**

La luz roja en el sensor parpadea cuando las manos del usuario están dentro del alcance del sensor.

**CAUSA**

La presión del suministro de agua es mayor de 8 bar.

**SOLUCIÓN**

Reduzca la presión del suministro de agua.

**El flujo de agua no se detiene\***

\* el flujo de agua parará en 90" segundos [tiempo de seguridad]

**INDICADOR**

El sensor parpadea cuando las manos del usuario están dentro del alcance del sensor.

**CAUSA**

Residuos u óxido en el diafragma o diafragma dañado.

**SOLUCIÓN**

Limpe el orificio o sustituya el diafragma.

## // SOLUCIÓN DE PROBLEMAS

### INDICADOR

La luz roja del sensor no parpadea cuando las manos del usuario están dentro del alcance del sensor.

### CAUSA

El sensor está sucio o cubierto.

### SOLUCIÓN

Limpie o elimine la causa de interferencia.

### INDICADOR

La luz roja en el sensor no parpadea cuando las manos del usuario están dentro del alcance del sensor.

### CAUSA

El sensor está captando reflejos del lavabo o de otros objetos.

### SOLUCIÓN

Reduzca el alcance del sensor o elimine la causa del reflejo.

### Flujo de agua disminuido

### CAUSA

El filtro o aireador está obstruido.

### SOLUCIÓN

Retire el filtro y-o aireador límpielo y reinstálelo.

SANINDUSA garantiza que los grifos electrónicos, válvulas de descarga y controles estarán libres de defectos en el material y mano de obra dentro del periodo de uso normal de dos años, contados a partir de la fecha de adquisición del producto.

En caso de encontrarse algún defecto durante este tiempo, SANINDUSA reparará, proveerá un repuesto o producto, o realizará los ajustes adecuados. Daños causados por accidente, mal uso, o abuso no están cubiertos por esta garantía. Un cuidado y una limpieza inadecuados invalidarán la garantía. Debe entregarse a SANINDUSA la prueba de compra (recibo de venta original) con todas las reclamaciones de garantía.

SANINDUSA no es responsable por gastos de mano de obra, instalaciones, u otros costes adicionales o derivados que no sean los especificados arriba. En ningún caso la responsabilidad de SANINDUSA excederá el precio de compra del grifo, válvula o control.

Si considera que tiene una reclamación de garantía, contacte a su Distribuidor SANINDUSA, Comerciante o Contratista de Fontanería. Por favor asegúrese de proporcionar toda la información pertinente sobre su reclamo, incluyendo una descripción completa del problema, el producto, número del modelo, la fecha en que el producto fue comprado, a quién se compró el producto y la fecha de su instalación. También adjunte el recibo original.

SANINDUSA Y/O EL VENDEDOR DECLINAN CUALQUIER RESPONSABILIDAD POR DAÑOS ESPECIALES, COMPLEMENTARIOS O DERIVADOS. Esta garantía excluye daños en el producto debidos a errores de instalación, mantenimiento incorrecto, desgaste y rotura, batería, composición del agua, abuso del producto o mal empleo del producto, sea éste realizado por el contratista, Compañía de Servicio o el consumidor. Esta garantía no cubre daños en el producto causados por lo siguiente:

**// Instalación incorrecta y/o colocación incorrecta de los tubos de abastecimiento/alimentación;**

**// Presiones o temperaturas que excedan los límites recomendados;**

**// Manipulación inapropiada, adulteraciones, mantenimiento deficiente o poco frecuente;**

**// Cuerpos extraños, suciedad o incrustaciones provenientes del suministro de agua.**





## CERTIFICADO DE GARANTIA SANINDUSA

// Destacar y enviar a fábrica.

Nombre del cliente:

Dirección:

Sello do N/Cliente

Fecha de entrega:

Sanindusa,



# index

INSTRUÇÕES DE MONTAGEM E MANUTENÇÃO  
INSTRUCCIONES DE MONTAJE Y MANUTENCION  
**MOUNTING INSTRUCTIONS AND MAINTENANCE**  
NOTICE DE MONTAGE ET MAINTENANCE

<b>TECHNICAL DATA</b>	<b>44</b>
<b>PACK CONTENTS</b> 5315391 // Electronic tap with box	<b>45</b>
<b>PRE-INSTALLATION INFORMATION</b>	<b>46</b>
<b>FAUCET INSTALLATION</b>	<b>47</b>
<b>RANGE ADJUSTMENT</b> Adjusting the sensor range	<b>50</b>
<b>MAINTENANCE</b> Filter cleaning instructions Care and cleaning of chrome and special finishes	<b>52</b>
<b>TROUBLE SHOOTING</b>	<b>54</b>
<b>WARRANTY</b>	<b>59</b>



**5315381**  
Electronic mixer

**5315391**  
Electronic mixer with box

## // TECHNICAL DATA

**Power supply:** 9V transformer

**Recommended water pressure:** 0,5-8,0 bar (7,0-116 PSI). With water pressure of more than 8 bar, use a pressure reducing valve for reduction.

**Hot water temperature:** max.70°C

**Sensor range:** self adjusting

**Minimum sensor range:** 50 mm

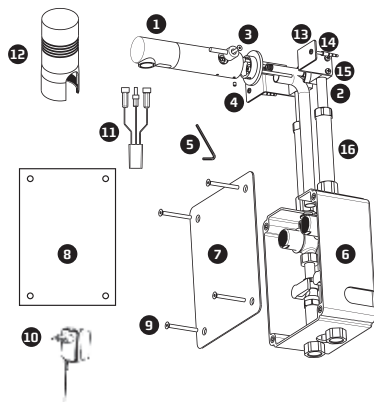
**Maximum sensor range:** 300 mm

**Security mode:** If the sensor is covered for more than 90 seconds, the water flow is interrupted automatically. Adjustable with a remote control.

Familiarize yourself with the part names and confirm that the parts are included.

**5315391**

Electronic mixer with box



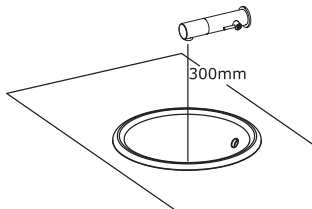
- 1** 1x Spout and attachments (incl. Electronic unit)
- 2** 1x Base
- 3** 1x Wall rosette
- 4** 1x Screw M4x6 f/fixing
- 5** 1x Allen Key
- 6** 1x Box mounting pack (incl. Solenoid valves and filters)
- 7** 1x Permanent panel
- 8** 1x Temporary panel
- 9** 4x Screws
- 10** 1x Transformer
- 11** 1x Power splitter
- 12** 1x Temporary protective cover
- 13** 2x Angle supports
- 14** 2x Screws 6x1 1/2"
- 15** 4x Screws M4x6
- 16** Rigid pipes (not supplied)

### Check contents:

Separate all parts from the packaging and check each part with the "Pack contents" section. Pay attention to the different models variations. Make sure all parts are accounted for before discarding any packaging material. If any parts are missing, do not attempt to install your electronic faucet until obtain the missing parts.

### Warnings:

To avoid reflection problems keep a distance of more than 300 mm. between the bottom of the washbasin and the spout.



### Preparation for installation:

**Flush water supply lines thoroughly before installing the faucet. Do not allow dirt, Teflon tape or metal particles to enter the faucet. Shut off water supply.**

### Important:

All plumbing is to be installed in accordance with applicable codes and regulations.

## step 1<sup>o</sup>

### installing the mixer

#### 1 – Shut off the water supply.

Cut an adequate opening in the wall for the dimensions of the Tubular box, the cables sleeve, the rigid pipes and the base (at the place where you want to install the spout). Keep a distance of more than 300 mm between the bottom of the washbasin and the mixer.

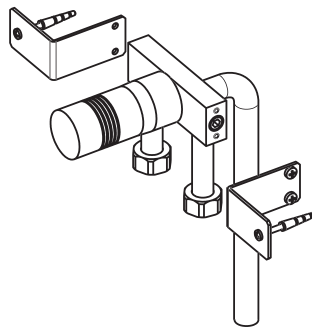
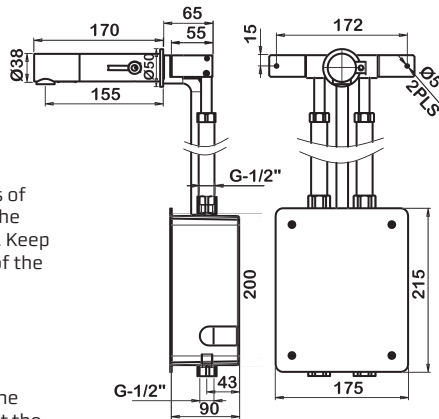
2 – Insert the box through the wall. Connect the water supply pipe to the nipple at the bottom of the box.

3 – Prepare the support bar for the base by assemble the angle supports with the 4 provided screws. Then mount the base through the wall opening using the 2 screws and anchors provided. **(see picture)**

**Important:** The base should be installed so that the outside surface of the finished wall falls between the minimum and maximum lines marked at protective plastic cover.

4 – Assemble the rigid pipes from the nipple at the box to the inlets at the base.

5 – Insert the cables sleeve inside the box through the hole at the top of the box. If the cables sleeve is too long at the specific location, you can shorten it as needed. Make sure you will not damage the cables inside the sleeve while you cut it.



## // MIXER INSTALLATION

**6** – Assemble the temporary panel to the box.

**7** – Once the works on electricity, plumbing and tiles have been finished, cut the temporary protective cover at the proper mark at the wall level. **(see picture)**

**8** – Insert the wall rosette through the base and pass the cables from the spout through the rosette.

**9** – Connect the cables from the spout to the cables coming from the cables sleeve.

**10** – Fix the rosette to the base with the 2 provided screws.

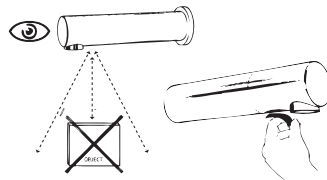
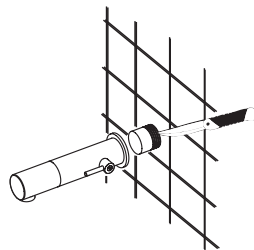
**11** – Connect the electronic unit's connector coming from the cables sleeve to the power splitter solenoid's connector. **(see picture)**

**12** – Connect the cables from the power splitter leading to the solenoids to the solenoid's connectors.  
Fix the Tubular spout by inserting the nipples from the base.

Make sure that this area is clean before proceeding.

Secure the screw with the Allen key. Make sure that the aerator at the spout faces the washbasin.

**Important:** This product includes a self adjusting sensor. The ideal sensor range for the specific location will be set automatically.  
Check that no objects are in front of the sensor besides the washbasin. Remove now the protecting sticker that covers the sensor.

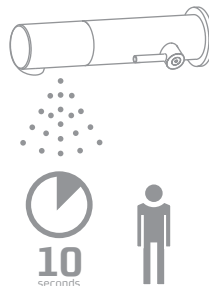




## step 2<sup>o</sup>

### connecting the power source

- 1 – Place the transformer near the electricity plug and thread the transformer's wire to the box. Connect the power supply connector from the electronic unit coming from the cables sleeve to the transformer.
- 2 – After you have connected the power source wait about 10 seconds in order to allow the system to set the ideal sensor range. Then the product will be ready for use.
- 3 – Assemble the permanent panel by screwing the provided four screws.



## step 3<sup>o</sup>

### connecting the water supply

- 1 – Turn on the central water supply.
- 2 – Check for leaks.

**Note:** This mixer includes a special aerator that allows you to adjust the water stream direction on site in order to prevent water splashing if needed. To change the angle of the water stream, simply move the adjustable tilting plate by pressing it smoothly.



## // SETTINGS ADJUSTMENT

This flush valve was supplied with Stern's new Self Adjusting Sensor. The ideal detection range for the specific location will be set automatically.

**Only if necessary, use the remote control to adjust the sensor range as follows:**

### **Detection range:**

The detection range is the maximum distance at which an object can be located to be able to activate the system.

In all SANINDUSA infrared products, the sensor range may change using this button on the remote control.

Hold the remote control straight in front of the sensor in a distance of about 4" (10cm). Choose the function RANGE by pressing once at the range function button. After pressing this function button, a quick flashing of the red light at the front of the sensor will occur. At this stage, you can increase or decrease the sensor range by pressing the (+) or the (-) buttons, every push will increase or decrease one level.



Once you have changed the detection range with the remote control, this distance will be remembered by the sensor, even if the power source is disconnected. To get back to the self adjustment mode, use the ADJ button only

### **Self adjustment mode:**

Check that no objects are in front of the sensor. Press the ADJ button. Once a quick flashing of the red light of the sensor eye is perceived, remove your hand holding the remote control from the sensor area. The ideal sensor range for the specific location will be set automatically. Once the self adjustment has taken place the solenoid valve will be opened and closed for 1 second as an indication that the ideal sensor range was set and the product is ready for use.



## Adjusting other settings with the remote control:

### Short flow time (only in flow meters) :

This function determines the water flushing time once the user leaves the W.C. after being present in front of the sensor for less than a minute. If required, the short flow time can be modified as follows: Press the one wave button. Wait until a quick flashing of the red light of the sensor eye is perceived. Then, press (+) to increase the flow time and (-) to reduce it.



### Full flow time (only in flow meters) :

This function determines the water flushing time once the user leaves the W.C. after being present in front of the sensor for a minute or more. Press the two waves button. Wait until a quick flashing of the red light of the sensor eye is perceived. Then, press (+) to increase the flow time and (-) to reduce it.



### Delay in time:

The delay in time prevents unwanted activations. This can occur, for example, if a person passes close to the W.C. without the intention of using. Due to the delay in setting, the sensor will only activate the system if the user is detected for the preset amount of seconds. If required, the delay in time can be modified as follows: press the IN button. Wait until a quick flashing of the red light of the sensor eye is perceived. Then, press (+) to increase the delay in time and (-) to reduce it.



### Delay out time:

This function allows modifying the time the flush valve will deliver water after the user leaves the W.C. In this case, a delay out time close to 0 will not give the user the possibility to be away from the sanitary. An increased delay out time will make the user experience more comfortable, but high traffic of users should be taken into consideration. If required, the delay out time can be modified as follows: Press the OUT button. Wait until a quick flashing of the red light at the sensor eye is perceived. Then, press (+) to increase the delay out time and (-) to reduce it.



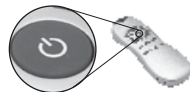
## // SETTINGS ADJUSTMENT

### Temporary off function:

This function is ideal to perform any kind of activity in front of the sensor without operating the system (for example, cleaning).

The flush valve will remain shut for 1 minute when this button is pressed once.

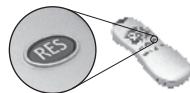
To cancel this function and to return to normal operation press the On/Off button again or wait 1 minute.



### Reset button:

This function restores all the factory settings except for the sensor range. If required, press the Reset button and without releasing it, press the (+) button once.

Note: To enter the self adjusting mode, use the ADJ button. To change the sensor range, use the RANGE button.



## // MAINTENANCE

### Cuidados y limpieza de acabados cromo y especiales

DO NOT use steel wool or cleansing agents containing alcohol, acid, abrasives, or the like.

Use of any prohibited cleaning or maintenance products or substances could damage the surface of the flush valve.

For surface cleaning use ONLY soap and water, then wipe dry with clean cloth or towel.

When cleaning bathroom tile, the flush valve should be protected from any splattering of harsh cleansers.

If system chemical disinfection is practiced, chlorine can be used (calculated chlorine concentration of 50mg/l maximum in water per one hour dwell time) at service interval frequency.

### **Filter cleaning instructions**

This mixer is provided with two stainless steel filters preventing foreign particles to enter the lines. If the water flow has decreased, this may be because the filters are clogged. The filters can be cleaned as follows:

- 1 – Release the screws at the panel and remove it. Turn off the regulating valve.
- 2 – Disassemble the solenoid valve by opening the nuts.
- 3 – Remove the filter and wash it under running water.
- 4 – Reassemble the parts.
- 5 – Turn on the regulating valve and adjust the flow capacity.
- 6 – Make sure that there is no water leakage.
- 7 – Re-assemble the wall cover panel.

### **Care and cleaning of chrome and special finishes**

Do not use steel wool or cleansing agents containing alcohol, acid, abrasives, or the like. Use of any prohibited cleaning or maintenance products or substances could damage the surface of the faucet.

For surface cleaning of faucet use only soap and water, then wipe dry with clean cloth or towel. When cleaning bathroom tile, the faucets should be protected from any splattering of harsh cleansers.

### No water coming out of the mixer

#### INDICADOR

Red light in the sensor does not flash when user's hands are within the sensor's range.

#### CAUSE

Range is too short or too long.

#### SOLUTION

Increase or decrease the range.

#### INDICATOR

Red light in the sensor does not flash when user's hands are within the sensor's range.

#### CAUSE

Unit is in "Security Mode".

**INDICATOR**

Red light in the sensor does not flash when user's hands are within the sensor's range.

**CAUSE**

Sensor is picking up reflections from wash basin or other object.

**SOLUTION**

Eliminate cause reflection.

**INDICATOR**

Red light in the sensor flashes when user's hands are within the sensor's range.

**CAUSE**

Connectors between the electronic unit and solenoid are disconnected.

**SOLUTION**

Connect the electronic unit connectors to the solenoid.

## // TROUBLE SHOOTING

### INDICATOR

Red light in the sensor flashes when user's hands are within the sensor's range.

### CAUSE

Debris or scale in solenoid.

### SOLUTION

Unscrew solenoid, pull out the plunger and the spring from solenoid and clean them. Use scale remover material if needed. When replacing the plunger, please make sure that the spring is in vertical position.

### INDICATOR

Red light in the sensor flashes when user's hands are within the sensor's range.

### CAUSE

The central orifice in the diaphragm is plugged or the diaphragm is torn.

### SOLUTION

Clean the orifice or replace diaphragm.



**INDICATOR**

Red light in the sensor flashes when user's hands are within the sensor's range.

**CAUSE**

The water supply pressure is higher than 8 bar.

**SOLUTION**

Reduce the water supply pressure.

**Water flow from spout does not stop**

\* the faucet will automatically shut off after 90" sec. [security mode]

**INDICATOR**

Sensor flashes when user's hands are within the sensor's range.

**CAUSE**

Debris or scale in diaphragm or the diaphragm is torn.

**SOLUTION**

Clean the orifice or replace diaphragm.

## // TROUBLE SHOOTING

### INDICATOR

Red light in the sensor does not flash when user's hands are within the sensor's range.

### CAUSE

Sensor is dirty or covered.

### SOLUTION

Clean or eliminate cause of interference.

### INDICATOR

Red light in the sensor does not flash when user's hands are within the sensor's range.

### CAUSE

Sensor is picking up reflections from wash basin or another object.

### SOLUTION

Decrease the range or eliminate cause of reflection.

### Water flow diminished

### CAUSE

Filter or aerator is clogged.

### SOLUTION

Remove, clean and reinstall.

SANINDUSA garantie que les robinets électroniques, vanne de chasse et commandes n'ont pas de défauts en termes de matériel et de main-d'œuvre pendant la période d'utilisation normale de deux ans, à partir de la date d'acquisition du produit.

Si un défaut est détecté pendant cette période, SANINDUSA réparera, remplacera une partie du produit ou le produit lui-même, ou fera les ajustements adéquats. Un endommagement causé par accident, mauvaise utilisation, ou abus n'est pas couvert par cette garantie. Entretien et nettoyages non adéquats annuleront la garantie. La preuve d'achat (ticket d'achat original) doit être fournie à SANINDUSA accompagnée de toutes les réclamations de garantie.

SANINDUSA n'est pas responsable des frais de main-d'œuvre, d'installations, ou d'autres coûts supplémentaires qui ne soient pas spécifiés ci-dessus. En aucun cas, la responsabilité de SANINDUSA dépassera le prix d'achat du robinet, vanne ou commande.

Si vous considérez avoir une réclamation de garantie, contactez votre Distributeur SANINDUSA, Commerçant ou Entreprise de Plomberie. Nous vous prions de fournir toute l'information pertinente concernant votre réclamation, comprenant une description complète du problème, produit, numéro du modèle, date d'acquisition du produit, à qui vous l'avez acheté et la date d'installation. Joignez également la facture originale.

SANINDUSA ET/OU LE VENDEUR DÉCLINE TOUTE RESPONSABILITÉ POUR DOMMAGES SPÉCIAUX, ACCESSOIRES OU INDIRECTS. Cette garantie exclue les dommages du produit causés par des erreurs d'installation, entretien incorrect, usure et rupture, pile, composition de l'eau, abus du produit ou mauvaise utilisation du produit, de la part d'un entrepreneur, d'une Entreprise de Services ou du consommateur. Cette garantie ne couvre pas des endommagements du produit causés par:

**// Installation incorrecte et/ou inversions des tuyaux d'approvisionnement/alimentation.;**

**// Pressions ou températures qui dépassent les limites recommandées;**

**// Manipulation inappropriée, manipulation frauduleuse, mauvais entretien ou peu fréquent;**

**// Corps étrangers, saleté ou incrustations provenant de l'approvisionnement d'eau.**



**WARRANTY**

**//Cut and send to factory**

**Name of client.**

**Address.**

**Client Stamp**

**Date of delivery.**

**Sanindusa,**



# index

INSTRUÇÕES DE MONTAGEM E MANUTENÇÃO  
INSTRUCCIONES DE MONTAJE Y MANUTENCIÓN  
MOUNTING INSTRUCTIONS AND MAINTENANCE  
NOTICE DE MONTAGE ET MAINTENANCE

**DONEES TECHNICAL 64**

**CONTENU DES EMBALLAGES 65**

5315391 //

Mitigeur électronique au mur avec boîtier

**PRE-INSTALLATION INFORMATION 66**

**INSTALLATION DU MITIGEUR 67**

**AJUSTMENT DU RAYON D'ACTION 70**

Ajustement du rayon d'action de la cellule sans télécommande

**MAINTENANCE 73**

Instructions pour le nettoyage du filtre  
Soins et nettoyage des chromes et spéciaux

**SOLUTION DE PROBLÈMES 74**

**GARANTIE 79**



**5315381**

Mitigeur électronique

**5315391**

Mitigeur électronique au mur avec boîtier

## // DONNEES TECHNICAL

**Source d'Alimentation:** transformateur 9V

**Pression d'Eau Opérationnelle:** 0.5 - 8.0 bar (7.0-116 PSI). Pour des pressions supérieures à 8 bar utiliser un réducteur de pression pour la réduire.

**Approvisionnement d'Eau Chaude:** max.70°C

**Rayon d'action:** auto réglable

**Rayon d'action minimum:** 50 mm

**Rayon d'action maximum:** 300 mm

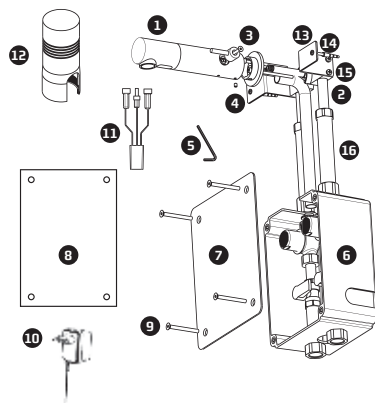
**Mode de Sécurité:** Si la cellule est couverte à plus de 90 secondes, le flux d'eau est interrompu automatiquement



Familiarisez-vous avec le nom des composants et confirmez que tout est dans l'emballage.

**5315391**

Mitigeur électronique au mur avec boîtier



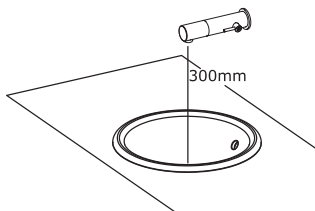
- 1** 1x Bec et accessoires (inclue l'unité électronique)
- 2** 1x Base
- 3** 1x Enjoliveur
- 4** 1x Vis M4x6 f/fixing
- 5** 1x Clé Allen
- 6** 1x Boîtier de montage (incl. vannes Solenoids et filtres)
- 7** 1x Plaque définitive
- 8** 1x Plaque provisoire
- 9** 4x Vis
- 10** 1x Transformateur
- 11** 1x Répartiteur de puissance
- 12** 1x Couverture de protection provisoire
- 13** 2x Supports équerre
- 14** 2x Vis 6x1 1/2"
- 15** 4x Vis M4x6
- 16** Gaine rigid (non fourni)

### Vérification du contenu de l'emballage:

Séparez tous les composants et vérifiez le contenu de l'emballage conformément à la section «Contenu des Emballages ». Prêtez attention à la variation des composants pour chacun des modèles. Assurez-vous que toutes les pièces sont incluses avant de défaire l'emballage. S'il manque une pièce, n'essayez pas d'installer le mitigeur électronique Tube avant de l'obtenir.

### Avertissements:

Pour éviter des problèmes de reflet, il faut respecter une distance minimale de 300 mm entre le robinet et le fond du lavabo.



### Préparation pour l'installation:

**Faites couler beaucoup d'eau à travers de la plomberie avant d'installer le robinet. Ne laissez pas entrer des impuretés, du ruban de Teflon ou de particules métalliques dans le robinet. Fermez l'arrivée d'eau.**

### Important:

Toute la plomberie doit être installée selon les codes et normes en vigueur.

## 1ère étape

### enlever toutes les pièces de montage

#### 1 – Coupez l'arrivée d'eau.

Faites un trou dans le mur là où vous désirez installer le bec du robinet, avec les dimensions nécessaires au placement de la boîte, de la gaine de passage des fils de l'unité électronique et de la source d'alimentation, de la gaine rigide et de la base. Respectez la distance minimale de 300mm entre le robinet et le fond du lavabo pour éviter les problèmes de reflets.

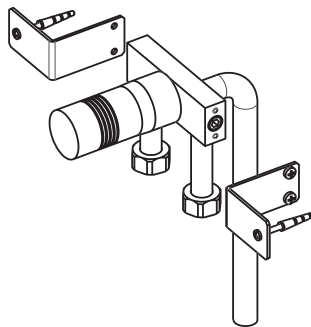
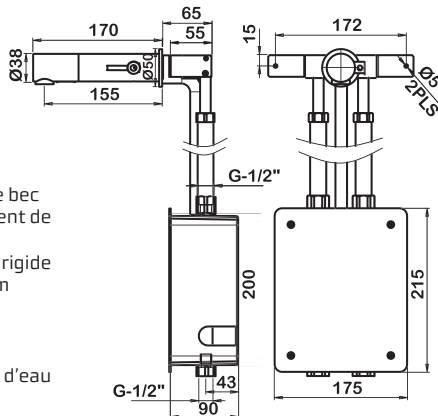
2 – Introduisez la boîte dans le mur. Raccordez l'arrivée d'eau à la buse placée sur la partie inférieure de la boîte.

3 – Serrez les supports équerres à la base avec les quatre vis fournies. Ensuite, fixez la base dans l'ouverture de la cloison en utilisant deux vis et boulons fournis. **(Voir figure)**

**Important:** la base doit être à l'horizontale et perpendiculaire au mur et doit être installée de façon à ce que l'emplacement (carrelage) du mur soit entre les lignes minimale et maximale marquées sur le couvercle de protection provisoire.

4 – Assemble the rigid pipes from the nipple at the box to the inlets at the base.

5 – Introduisez le manchon des fils dans le boîtier à travers le trou dans la partie supérieure. Si le manchon est trop long, coupez-le selon le besoin. Assurez-vous de ne abîmer les fils qui se trouvent le manchon quand vous le coupé.



## //INSTALLATION DU MITIGEUR

**6** – Montez le panneau de protection temporaire dans la boîte.

**7** – Quand le courant est branché, et après avoir fini les travaux d'installation de la plomberie, ainsi que les finitions (carrelages) du mur coupez le couvercle de protection provisoire. Na marca correspondente à face da parede.

**8** – Introduisez la façade dans la base et passez les câbles du bec à travers la façade.

**9** – Branchez les câbles du bec aux câbles qui viennent du manchon des câbles.

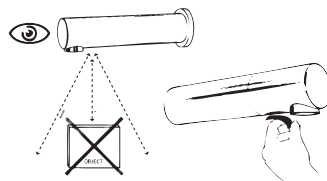
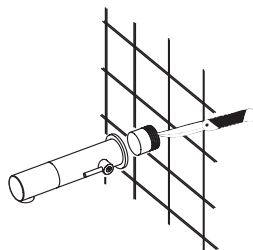
**10** – Fixez la façade à la base Tubulaire avec les deux vis fournies.

**11** – Branchez le connecteur de l'unité électronique qui vient du manchon des câbles au connecteur du solénoïde du répartiteur de puissance. **(Voir figure)**

**12** – Branchez les autres câbles du répartiteur de puissance aux connecteurs des solénoïdes. Fixez le bec en emboîtant les tubes de la base dans logements de l'intérieur du bec.

Assurez-vous que les surfaces soient propres avant de continuer. Serrez la vis avec la clé Allen. Assurez-vous que la bouche de soufflage du tuyau se dirige vers le lavabo.

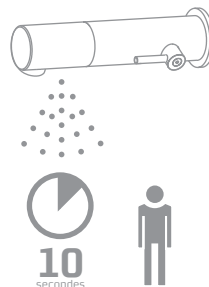
**Important:** Ce produit comprend un capteur autoajustable. La portée idéale du capteur, pour le local d'installation, sera automatiquement réglée. À ce moment précis, vérifiez qu'il n'y ait pas d'objets devant le capteur. Retirez l'autocollant de protection qui couvre le capteur.



## 2ème étape

### brancher la source d'alimentation

- 1 – Placez le transformateur près de la prise électrique et enfillez le fil du transformateur dans le boîtier. Branchez le connecteur de la source d'énergie de l'unité électronique au transformateur.
- 2 – Après avoir branché la source d'énergie (Pile ou Transformateur) attendez approximativement 10 secondes pour permettre au système de régler la portée idéale du capteur. Le produit sera alors prêt à être utilisé.
- 3 – Fixez la plaque définitive avec les 4 vis fournies.



## 3ème étape

### brancher l'arrivée d'eau

- 1 – Ouvrez l'arrivée d'eau centrale.
- 2 – Assurez-vous de l'absence de fuites.

**Note:** Ce robinet comprend un aérateur spécial qui permettra de régler la direction du débit de l'eau sur place pour éviter les éclaboussures d'eau, si nécessaire. Pour modifier l'angle du flux d'eau, déplacez simplement la toile oscillante ajustable en appuyant doucement.



## // AJUSTEMENT DE LA PORTÉE DE DÉTECTION DU CAPTEUR AVEC LA TÉLÉCOMMANDE

Ce produit a été fourni par un capteur autoajustable. La portée idéale du capteur pour le local d'installation, sera réglée automatiquement.

**Uniquement si nécessaire, utilisez la télécommande pour ajuster la portée de détection du capteur de la façon suivante:**

### **Portée de détection:**

La portée de détection se rapporte à la distance maximum qu'un objet puisse se trouver par rapport au détecteur pour que ce dernier s'actionne.

Sur tous les produits infrarouge Sanindusa, la portée du détecteur peut être modifiée en utilisant les boutons de la télécommande.

Maintenez la télécommande droite devant le capteur à une distance d'approximativement 4" (10cm). Sélectionnez la fonction RANGE en appuyant une fois sur le bouton de la fonction. Le voyant rouge du capteur clignotera rapidement. À ce stade, vous pouvez augmenter ou diminuer la portée de détection du capteur en appuyant sur le bouton (+) ou sur le bouton (-), chaque touché augmentera ou diminuera le niveau.



Une fois la portée de détection réglée avec la télécommande, ces ajustements seront mémorisés. Le mode d'autoajustement ne se réalisera plus automatiquement, même si la pile est remplacée. Pour revenir au mode d'autoajustement vous devrez utiliser le bouton ADJ.

### **Accès au mode d'autoajustement:**

Vérifiez qu'il n'y existe pas d'objets devant le capteur. Appuyez sur le bouton ADJ. Quand le voyant rouge du capteur commence à clignoter de façon intermittente, retirez la main qui tient la télécommande de la zone du capteur. La portée idéale du capteur, pour le local d'installation, sera automatiquement réglée. Une fois l'autoajustement terminé, la vanne solénoïde s'ouvrira et se fermera pendant 1 seconde, indiquant que la portée du capteur a été établie et que le produit est prêt à être utilisé.



## La télécommande peut être aussi utilisée pour ajuster:

### Durée de flux court (seulement dans les fluxmètres) :

Cette fonction détermine la durée de chasse d'eau quand l'utilisateur abandonne le WC après être resté face au capteur pendant moins d'une minute. Si nécessaire, la durée de la petite chasse peut être modifiée de la façon suivante: Appuyez sur le bouton wave (ayant l'image d'une vague). Attendez jusqu'à ce que le voyant rouge du capteur optique commence à clignoter rapidement. Appuyez alors sur (+) pour augmenter la durée de flux et sur (-) pour la réduire.



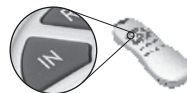
### Durée de flux complet (seulement dans les fluxmètres) :

Cette fonction détermine la durée de chasse d'eau quand l'utilisateur abandonne le sanitaire après être resté face au senseur pendant une minute ou plus. Appuyez sur le bouton waves (ayant l'image de deux vagues). Attendez jusqu'à ce que le voyant rouge du capteur optique commence à clignoter rapidement. Appuyez alors sur (+) pour augmenter la durée de flux et sur (-) pour la réduire.



### Durée de déclenchement:

La durée de déclenchement empêche des activations non souhaitées. Cela peut arriver, par exemple, si une personne passe près du WC sans avoir l'intention de l'utiliser. Grâce à la configuration de la durée de déclenchement, le capteur activera le système uniquement si l'utilisateur est détecté par la durée préprogrammée, en secondes. Si nécessaire, la durée de déclenchement peut être modifiée de la façon suivante: Appuyez sur le bouton IN (Durée de déclenchement). Attendez jusqu'à ce que le voyant rouge du capteur optique commence à clignoter rapidement. Ensuite, appuyez alors sur (+) pour augmenter la durée de déclenchement et sur (-) pour la réduire.



### Durée de retard:

Cette fonction permet de modifier l'intervalle de temps entre le moment où l'utilisateur laisse la cuvette et le déclenchement de la chasse d'eau. Dans ce cas, la durée de retard de près de 0 ne donnera pas la possibilité à l'utilisateur de s'éloigner de la cuvette. Une augmentation du temps de retard offrira à l'utilisateur plus de confort. Néanmoins, une grande circulation d'utilisateurs doit être prise en compte. Si nécessaire, la durée de retard peut être modifiée de la façon suivante: Appuyez sur le bouton OUT (Retard). Attendez jusqu'à ce que le voyant rouge du capteur optique commence à clignoter rapidement. Ensuite, appuyez sur (+) pour augmenter la durée de retard et sur (-) pour la réduire.



## // AJUSTEMENT DE LA PORTÉE DE DÉTECTION DU CAPTEUR AVEC LA TÉLÉCOMMANDE

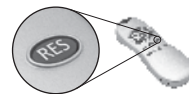
### Fonction d'arrêt temporaire:

Cette fonction est idéale pour réaliser tout type d'activité devant le capteur sans activer le système (par exemple, nettoyage). La vanne de chasse d'eau se maintiendra fermée pendant 1 minute en appuyant sur le bouton une seule fois. Pour annuler cette fonction et retourner au fonctionnement normal, appuyez à nouveau sur le bouton ON/OFF ou attendez 1 minute.



### Bouton de remise à 0 (reset):

Cette fonction restaure toutes les configurations originales de fabrication. Si nécessaire, appuyez sur le bouton RESET et sans le lâcher, appuyez une fois sur le bouton (+).



## // SOINS ET NETTOYAGE

### Soins et nettoyage des chromes et spéciaux

N'utilisez pas d'éponge en acier ou de produits de nettoyage contenant de l'alcool, de l'acide, des abrasifs ou produits similaires.

L'utilisation de produits ou substances interdits peut abîmer la surface du robinet.

Pour nettoyer la surface de la plaque n'utilisez que de l'eau et du savon, et séchez bien avec une serviette ou un chiffon propre.

Pendant le nettoyage des carrelages de la salle de bain, les plaques doivent être protégés contre les éclaboussures des détergents agressifs.



### Instructions pour le nettoyage du filtre

Ces mitigeurs sont fournis avec des filtres en acier inoxydable qui empêchent l'entrée de particules étrangères dans les tuyaux. Si le flux d'eau diminue, il se peut que le(s) filtre(s) soit bouché(s). Le(s) filtre(s) peuvent être nettoyés de la façon suivante:

- 1 – Fermez la vanne de coupe d'eau.
- 2 – Désaccordez le flexible.
- 3 – Sur les mitigeurs, débranchez les flexibles rouge et bleu des vannes anti-retour et des adaptateurs de filtres et débranchez les vannes anti-retour et les adaptateurs des filtres d'entrée d'eau chaude et froide.
- 4 – Retirez le(s) filtre(s) et lavez-le(s) sous l'eau courante.
- 5 – Remontez les pièces. Sur les mitigeurs, réinstallez les composants en branchant le(s) filtre(s) aux vannes anti-retour et aux adaptateurs des filtres.
- 6 – Branchez le(s) tuyau(x) flexible(s) et rétablissez l'arrivée d'eau. Sur les mitigeurs, assurez-vous que les adaptateurs des filtres et les filtres soient placés entre les flexibles et les vannes de coupe.
- 7 – Assurez-vous qu'il n'y ait pas de fuite.

### Soins et nettoyage des chromes et spéciaux

N'utilisez pas d'éponge en acier ou des produits de nettoyage contenant de l'alcool, de l'acide, des abrasifs ou produits similaires. L'utilisation de produits ou substances interdites peut abîmer la surface du robinet. Pour nettoyer la surface du robinet n'utilisez que de l'eau et du savon, et séchez bien avec une serviette ou un chiffon propre. Pendant le nettoyage des carrelages de la salle de bain, les robinets doivent être protégés contre les éclaboussures des détergents agressifs.

L'eau ne coule pas

**INDICATEUR**

Le voyant rouge de la cellule ne clignote pas quand les mains de l'utilisateur se trouvent dans son rayon d'action.

**CAUSE**

Rayon de détection désajusté.

**SOLUTION**

Ajustement.

**INDICATEUR**

Le voyant rouge de la cellule ne clignote pas quand les mains de l'utilisateur se trouvent dans son rayon d'action.

**CAUSE**

Unité en "Mode de Sécurité"

**INDICATEUR**

Le voyant rouge de la cellule ne clignote pas quand les mains de l'utilisateur se trouvent dans son rayon d'action.

**CAUSE**

La cellule capte des reflets du lavabo ou d'un autre objet.

**SOLUTION**

Éliminez la cause des reflets.

**INDICATEUR**

Le voyant rouge de la cellule clignote quand les mains de l'utilisateur se trouvent dans son rayon d'action.

**CAUSE**

Les fils de connexion entre l'unité électronique et le solénoïde sont débranchés.

**SOLUTION**

Branchez les fils de connexion de l'unité électronique au solénoïde.

## // SOLUTION DE PROBLÈMES

### INDICATEUR

Le voyant rouge de la cellule clignote quand les mains de l'utilisateur se trouvent dans son rayon d'action.

### CAUSE

Il y a des impuretés sur le solénoïde.

### SOLUTION

Desserrez le solénoïde, enlevez la bride et le ressort et nettoyez-les. En remplaçant la bride, assurez-vous que le ressort soit en position verticale.

### INDICATEUR

Le voyant rouge de la cellule clignote quand les mains de l'utilisateur se trouvent dans son rayon d'action.

### CAUSE

L'orifice central du diaphragme est bouché ou abîmé.

### SOLUTION

Nettoyez l'orifice ou remplacez le diaphragme.

**INDICATEUR**

Le voyant rouge de la cellule clignote quand les mains de l'utilisateur se trouvent dans son rayon d'action.

**CAUSE**

La pression de l'arrivée d'eau est supérieure à 8 bars.

**SOLUTION**

Réduisez la pression d'arrivée d'eau.

**Le flux d'eau ne s'arrête pas de couler.**

\* le flux d'eau s'arrêtera dans les 90" sec. [temps de sécurité]

**INDICATEUR**

La cellule clignote quand les mains de l'utilisateur se trouvent dans son rayon d'action.

**CAUSE**

Il y a des impuretés dans le diaphragme ou il est abîmé.

**SOLUTION**

Nettoyez l'orifice ou remplacez le diaphragme.

## // SOLUTION DE PROBLÈMES

### INDICATEUR

Le voyant rouge de la cellule ne clignote pas quand les mains de l'utilisateur se trouvent dans son rayon d'action.

### CAUSE

La cellule est sale ou couverte.

### SOLUTION

Nettoyez-la ou éliminez la cause de l'empêchement.

### INDICATEUR

Le voyant rouge de la cellule ne clignote pas quand les mains de l'utilisateur se trouvent dans son rayon d'action.

### CAUSE

La cellule reçoit des reflets du lavabo ou autre objet.

### SOLUTION

Diminuez le rayon d'action ou éliminez la cause du reflet.

### Flux d'eau réduit.

### CAUSE

Filtre ou bouche de soufflage bouchés.

### SOLUTION

Retirez-les, nettoyez-les, réinstallez-les.

SANINDUSA garantie que les robinets électroniques, vanne de chasse et commandes n'ont pas de défauts en termes de matériel et de main-d'œuvre pendant la période d'utilisation normale de deux ans, à partir de la date d'acquisition du produit.

Si un défaut est détecté pendant cette période, SANINDUSA réparera, remplacera une partie du produit ou le produit lui-même, ou fera les ajustements adéquats. Un endommagement causé par accident, mauvaise utilisation, ou abus n'est pas couvert par cette garantie. Entretiens et nettoyages non adéquats annuleront la garantie. La preuve d'achat (ticket d'achat original) doit être fournie à SANINDUSA accompagnée de toutes les réclamations de garantie.

SANINDUSA n'est pas responsable des frais de main-d'œuvre, d'installations, ou d'autres coûts supplémentaires qui ne soient pas spécifiés ci-dessus. En aucun cas, la responsabilité de SANINDUSA dépassera le prix d'achat du robinet, vanne ou commande.

Si vous considérez avoir une réclamation de garantie, contactez votre Distributeur SANINDUSA, Commerçant ou Entreprise de Plomberie. Nous vous prions de fournir toute l'information pertinente concernant votre réclamation, comprenant une description complète du problème, produit, numéro du modèle, date d'acquisition du produit, à qui vous l'avez acheté et la date d'installation. Joignez également la facture originale.

SANINDUSA ET/OU LE VENDEUR DÉCLINE TOUTE RESPONSABILITÉ POUR DOMMAGES SPÉCIAUX, ACCESSOIRES OU INDIRECTS. Cette garantie exclue les dommages du produit causés par des erreurs d'installation, entretien incorrect, usure et rupture, pile, composition de l'eau, abus du produit ou mauvaise utilisation du produit, de la part d'un entrepreneur, d'une Entreprise de Services ou du consommateur. Cette garantie ne couvre pas des endommagements du produit causés par:

**// Installation incorrecte et/ou inversions des tuyaux d'approvisionnement/alimentation.;**

**// Pressions ou températures qui dépassent les limites recommandées;**

**// Manipulation inappropriée, manipulation frauduleuse, mauvais entretien ou peu fréquent;**

**// Corps étrangers, saleté ou incrustations provenant de l'approvisionnement d'eau.**







sanindusa  
GRUPO

Zona Industrial Aveiro Sul  
Apartado 43  
3811-901 Aveiro, Portugal

T. +351 234 940 250  
F. +351 234 940 266

sanindusa@sanindusa.pt

www.tec.sanindusa.pt  
www.sanindusa.pt

sanindusa  
GRUPO

sanindusa.design DG194-10

*prime*  
Programa de Incentivos à  
Modernização da Economia

