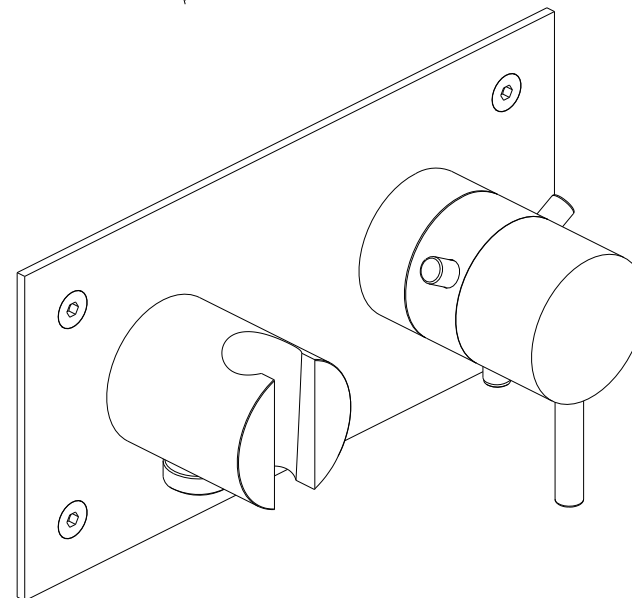
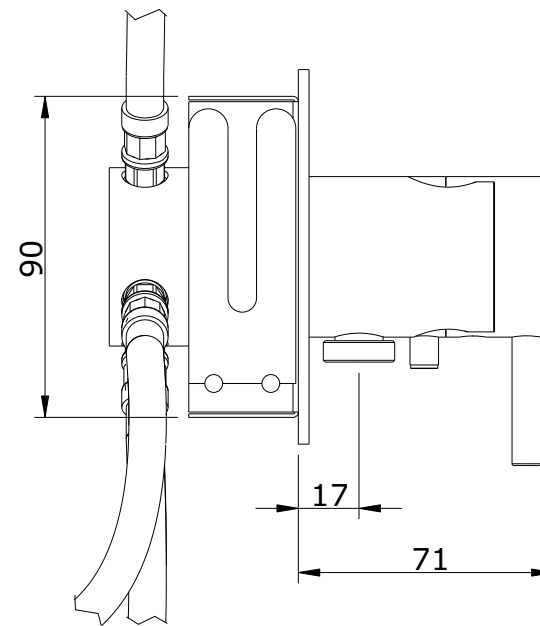
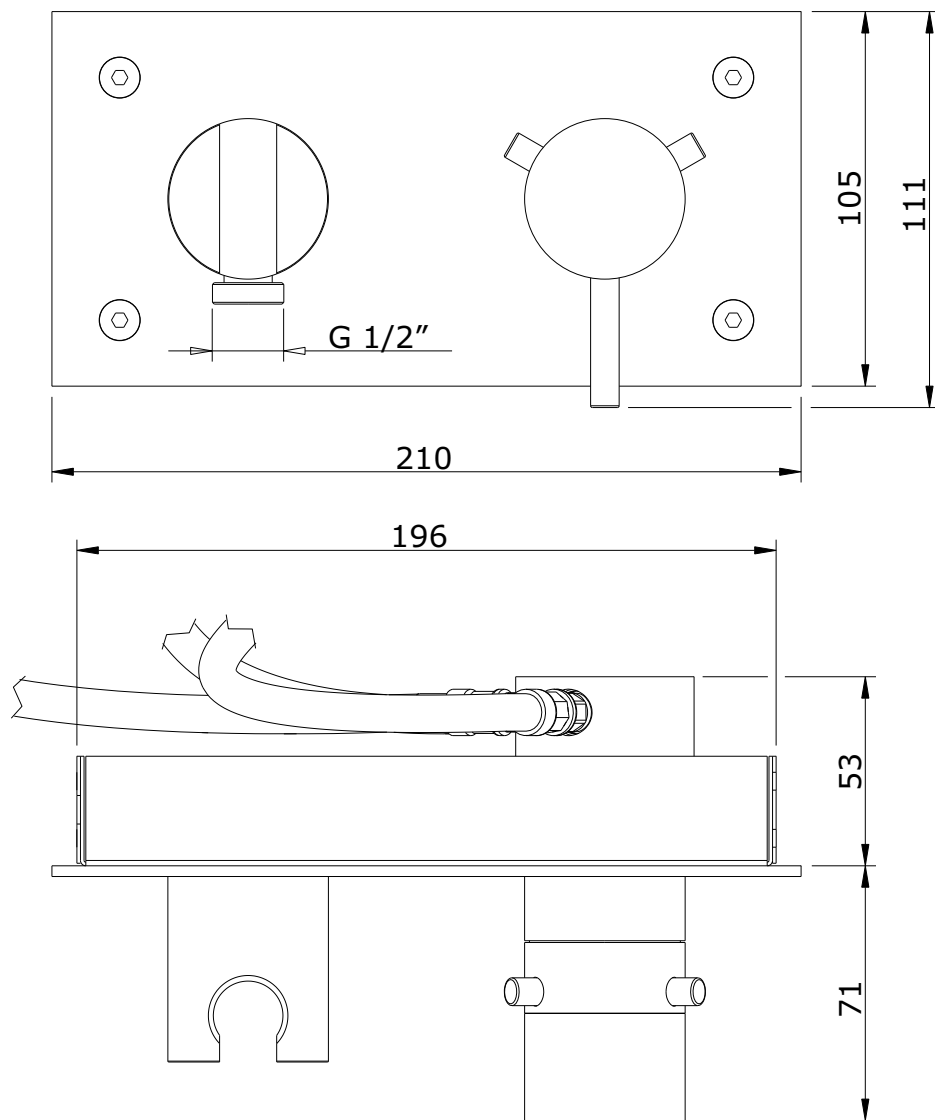


série: Tube encastrar descrição: misturadora encastrável termostática de base

código: 5314701 revisão: 01

sanindusa®



Os produtos apresentados seguem especificações técnicas internas da SANINDUSA.

As dimensões são meramente indicativas.

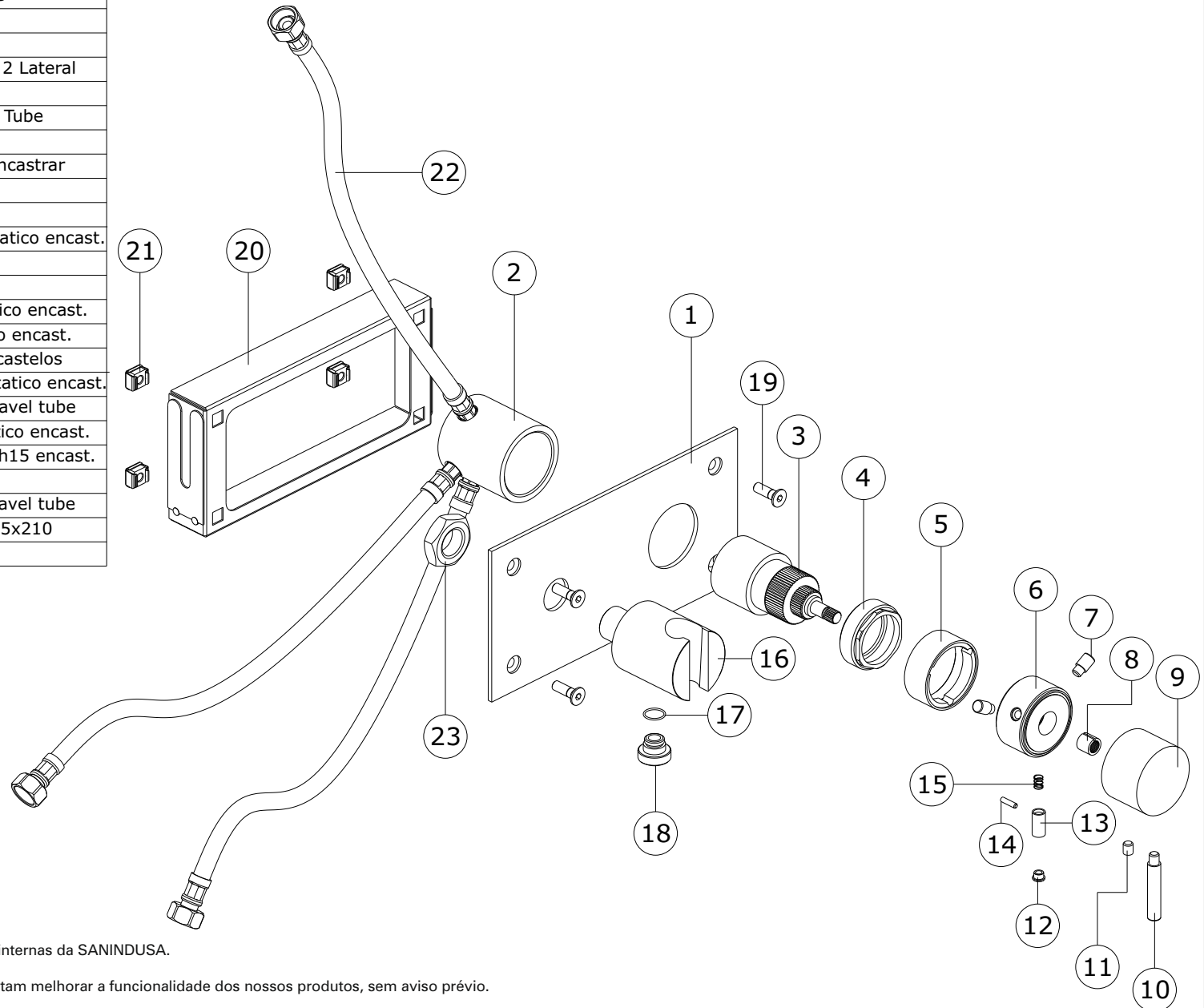
Reservamos o direito de fazer alterações técnicas que permitam melhorar a funcionalidade dos nossos produtos, sem aviso prévio.

The presented products follow technical specifications from SANINDUSA.

The dimensions of the pieces are merely a reference.

We reserve the right to introduce technical improvements in our products without previous advice.

23	Porca 1/2" G Latão Tuerca Corredora 1/2 GAS
22	Flexível M 10x1 F1/2 350mm
21	Porca Gaiola M6 - 11x11x4,5
20	Cx. Fix.194x90x30MM ST-12 E-0.8MM Zinc + 2 Lateral
19	Paraf. Sextavado Interior M6x40
18	Casquilho M12x1G1/2 Bica Desv Cromo Série Tube
17	Oring 19,0x2,0 NBR 70
16	Suporte / Saída Chuveiro Cromo Base Tube Encastrar
15	Mola espiral dia arame 0.35 D6xH8
14	Perno M3x12 Inox A2
13	Pulsante manip regulação tempª cart termostatico encast.
12	Índice Diam 7mm Rojo transparente
11	Perno Sext Interior M 5x6 Grano
10	Haste manipul abertª e fecho cart termostatico encast.
9	Manipulo abertª e fecho cartucho termostatico encast.
8	Anel estriado D8Z20 de aperto manipul p/ castelos
7	Haste manipul regulação tempª cart termostatico encast.
6	Manipulo reg tempª cartucho termost encastravel tube
5	Campanula fixação alojamento cart termostatico encast.
4	Porca de aperto cartucho termostat M42x1,5 h15 encast.
3	Cartucho Termostático KR40TSB/1
2	Corpo alojamento cartucho termostat encastravel tube
1	Chapa latão E 3MM p/ Espelho Cromo com 105x210
n.º	Descrição



Os produtos apresentados seguem especificações técnicas internas da SANINDUSA.
As dimensões são meramente indicativas.

Reservamos o direito de fazer alterações técnicas que permitam melhorar a funcionalidade dos nossos produtos, sem aviso prévio.

The presented products follow technical specifications from SANINDUSA.

The dimensions of the pieces are merely a reference.

We reserve the right to introduce technical improvements in our products without previous advice.