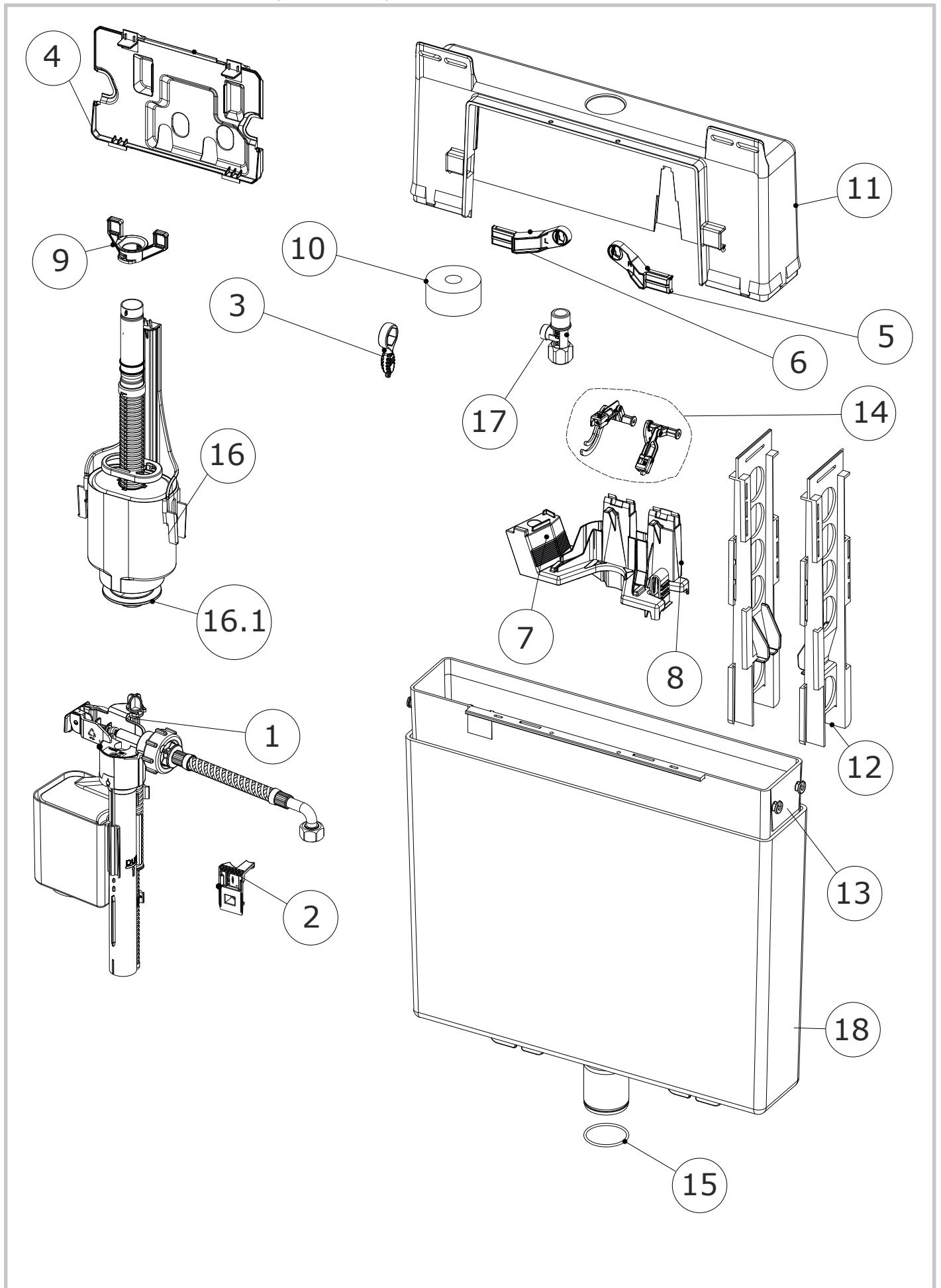


Sanbest
cod.: 40533
ver.: 03

descrição: componentes do tanque
description: cistern components
description: ccomposants du réservoir

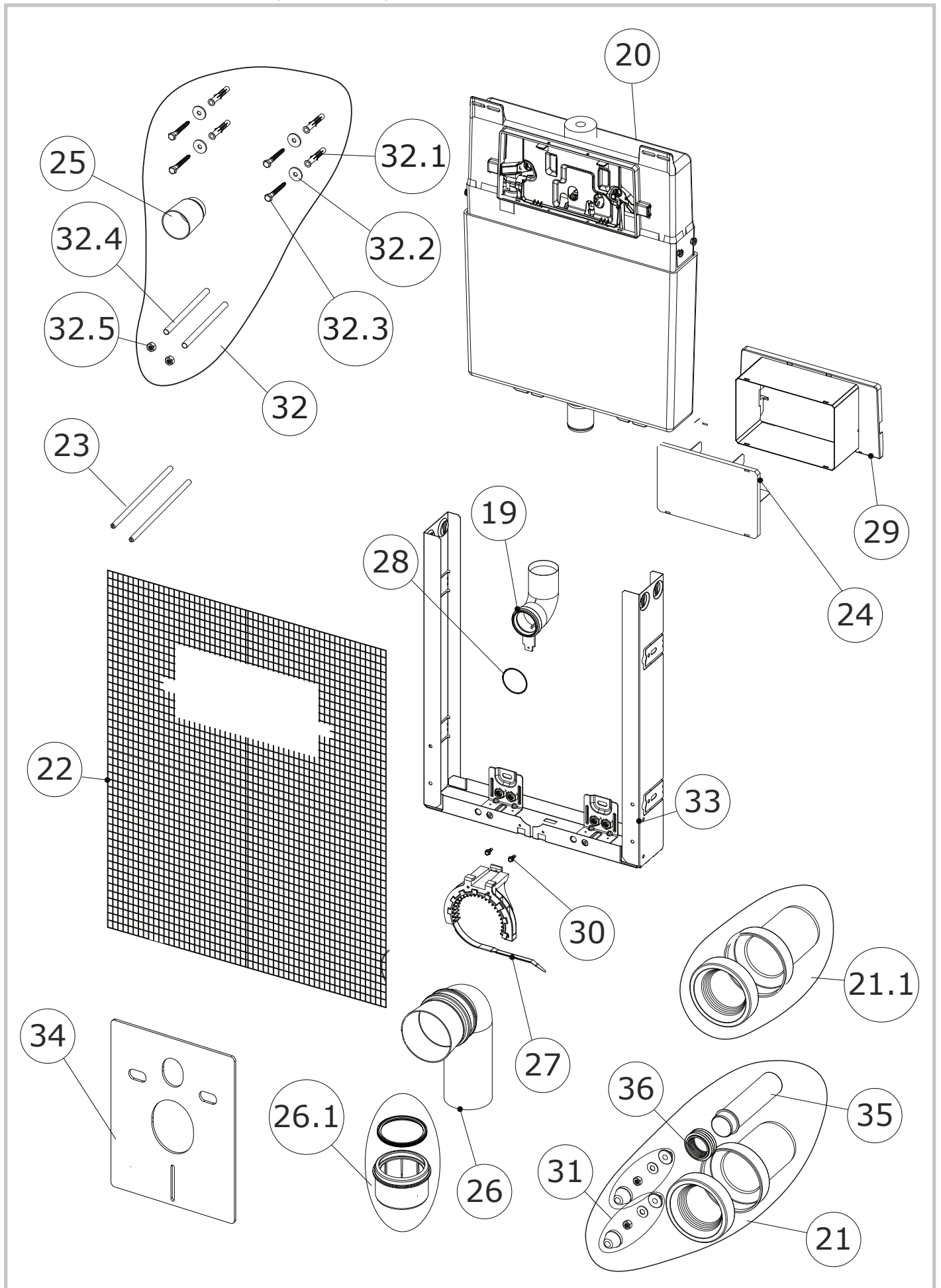
sanindusa[®]



Sanbest
cod.: 40533
ver.: 03

descrição: componentes do tanque
description: cistern components
description: ccomposants du réservoir

sanindusa[®]



Sanbest
cod.: 40533
ver.: 03

descrição: componentes do tanque
description: cistern components
description: ccomposants du réservoir

sanindusa[®]

Item	Cod.	Description	Descrição
1		Fill valve HDV2 with flexible tube cpl.	Torneira
2		Holder adapter for fill valve HDV2	Suporte do adaptador para a torneira
3	4A053303	Key plastic 19	Chave de plástico 19
4	4A053323	Protection cover	Placa de proteção
5	4A053305	Holder plate right	Suporte 198 direito
6	4A053306	Holder plate left	Suporte 198 esquerdo
7	4A053324	Lever holder	Suporte para alavanca
8	4A053322	Lever holder upper	Suporte para alavanca superior
9	4A033330	Hanger for flush valve	Acionador da válvula de descarga
10	4A053310	Foam	Anel de esponja
11		Cistern cover	Tampa do tanque
12		Barrier	Barra de reforço
13		Cistern bottom part	Tanque (parte inferior)
14	4A053300	levers 198	Alavancas
15		O'ring ø44x2,5	O'ring ø44x2,5
16	4A053320	Flush valve	Válvula de descarga
16.1	4A053325	Silicone seal	Vedante da válvula de descarga
17	4A053317	Stop / corner valve	Torneira de corte
18		Insulation insert Wallfit	Esferovite exterior
19	4A053337	flush elbow L=117mm	Tubo de descarga L=117 mm
20		Kit cistern with isolation cpl.	Tanque
21		KIT connection parts cpl.	Kit de ligação completo
21.1	4A033331	Tube ø90x260 complete. (Special dimension, not included in the packaging)	Tubo de descarga ø90x260mm (medida especial, não incluído na embalagem)
22		Reinforced net 600x770 mm	Rede reforçada 600x770 mm
23	4A023326	Thread rod M12X300 mm	Perno roscado M12X300 mm
24		Protection cover	Tampa de proteção
25	4A033336	Protection cover ø44	Tampa de proteção ø44
26	4A033300	Kit discharge elbow ø90/90	Curva de descarga ø90/90
26.1	4A033	Adapter ø90/110 for discharge elbow ø90/90 (not included in the packaging)	Adaptador 110mm p/ curva de descarga 90/90 (não incluído na embalagem)
27	4A063328	Clamp for discharge elbow H=75	Abracadeira fixação da curva de descarga
28	4A033329	Gasket ø44 for flush elbow	Vedante para tubo de descarga
29		Protection box	Caixa de proteção
30		Screw 4,8x16	Parafuso 4,8x16
31	4A033311	Kit decorative cover white complete	Kit decorativo para fixação
32		Kit toilet bowl assembly parts	Kit de montagem do tanque
32.1		Wall plug 10X60 red	Bucha 10X60 vermelha
32.2		Washer ø27/8x2,5	Anilha ø27/8x2,5
32.3		Screw 8X70 DIN 571	Parafuso 8X70 DIN 571
32.4		Protection tube for thread rod ø14/12x100	Tubo de proteção para perno roscado ø14 / 12x100
32.5	MSKT1758	Nut M12 DIN 934	Porca M12 DIN 934
33		Metal frame	Estrutura metálica
34	4A032	PEDI insulation (not included in the packaging)	Isolamento PEDI (não incluído na embalagem)
35	MSKT1868	Tube ø45/40X190	Tubo ø45/40X190
36	MSKT1759	Gasket ø45/55 for toilet bowl	Emboque ø45/55

Os produtos apresentados seguem especificações técnicas internas da SANINDUSA.
As dimensões são meramente indicativas.
Reservamos o direito de fazer alterações técnicas que permitam melhorar a funcionalidade dos nossos produtos, sem aviso prévio.

The presented products follow technical specifications from SANINDUSA.
The dimensions of the pieces are merely a reference.
We reserve the right to introduce technical improvements in our products without previous advice.

Les produits présentés suivent les spécifications techniques internes de SANINDUSA.
Les dimensions de ceux-ci sont données à titre indicatifs.
Nous nous réservons le droit de procéder aux modifications techniques qui permettraient d'améliorer les fonctionnalités de nos produits, sans préavis.