

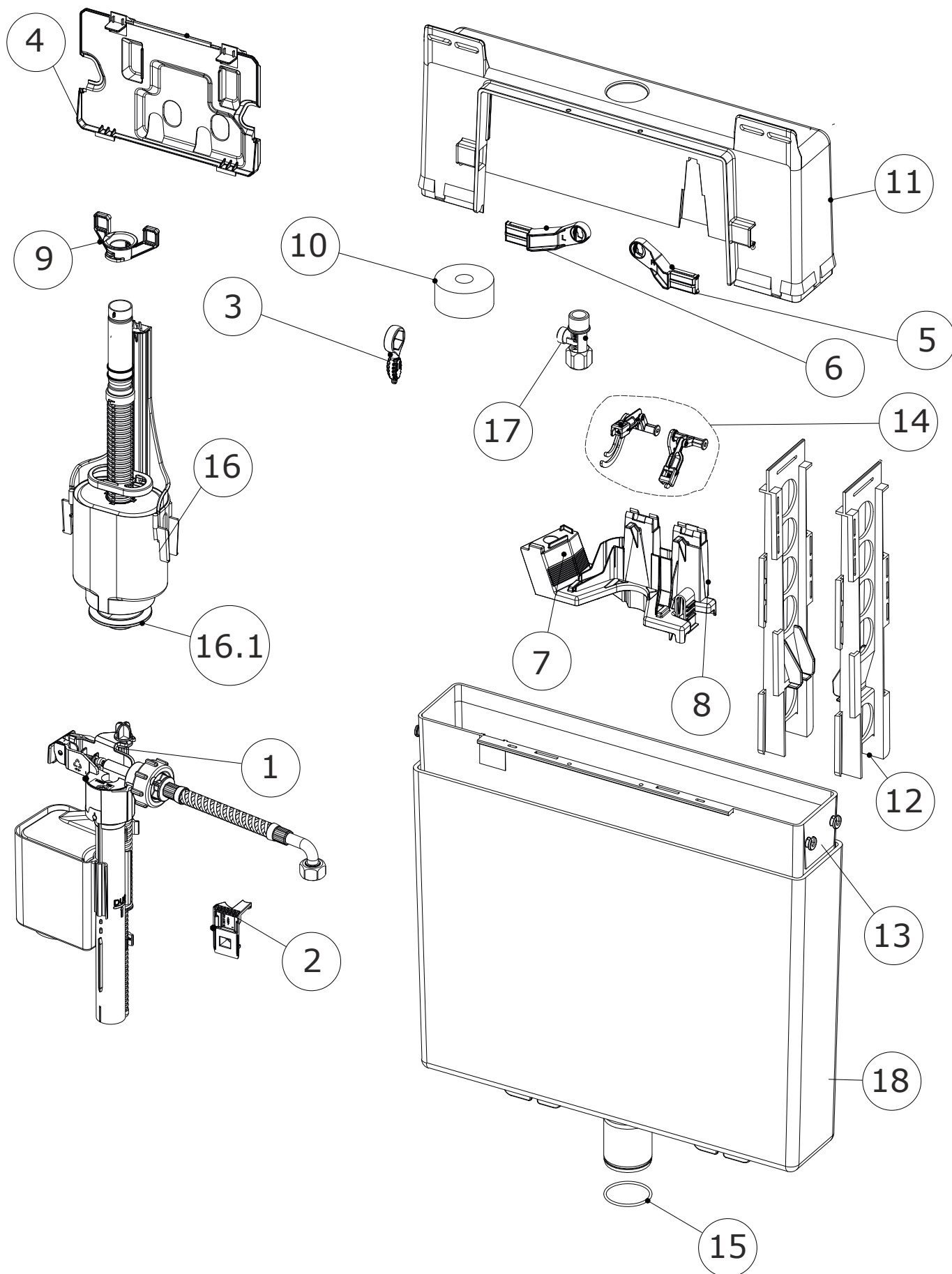
descrição: componentes do suporte com tanque dupla descarga

description: components of metal support frame for wall mounted toilet with cistern and 3/6L mechanism

description: composants du bâti-support métallique p/ cuvette suspendue a/ réservoir et mécanisme 3/6L

descripción: componentes de soporte con cisterna doble descarga

descrizione: componenti di supporto in metallo per vaso sospeso con cassetta e meccanismo 3/6L



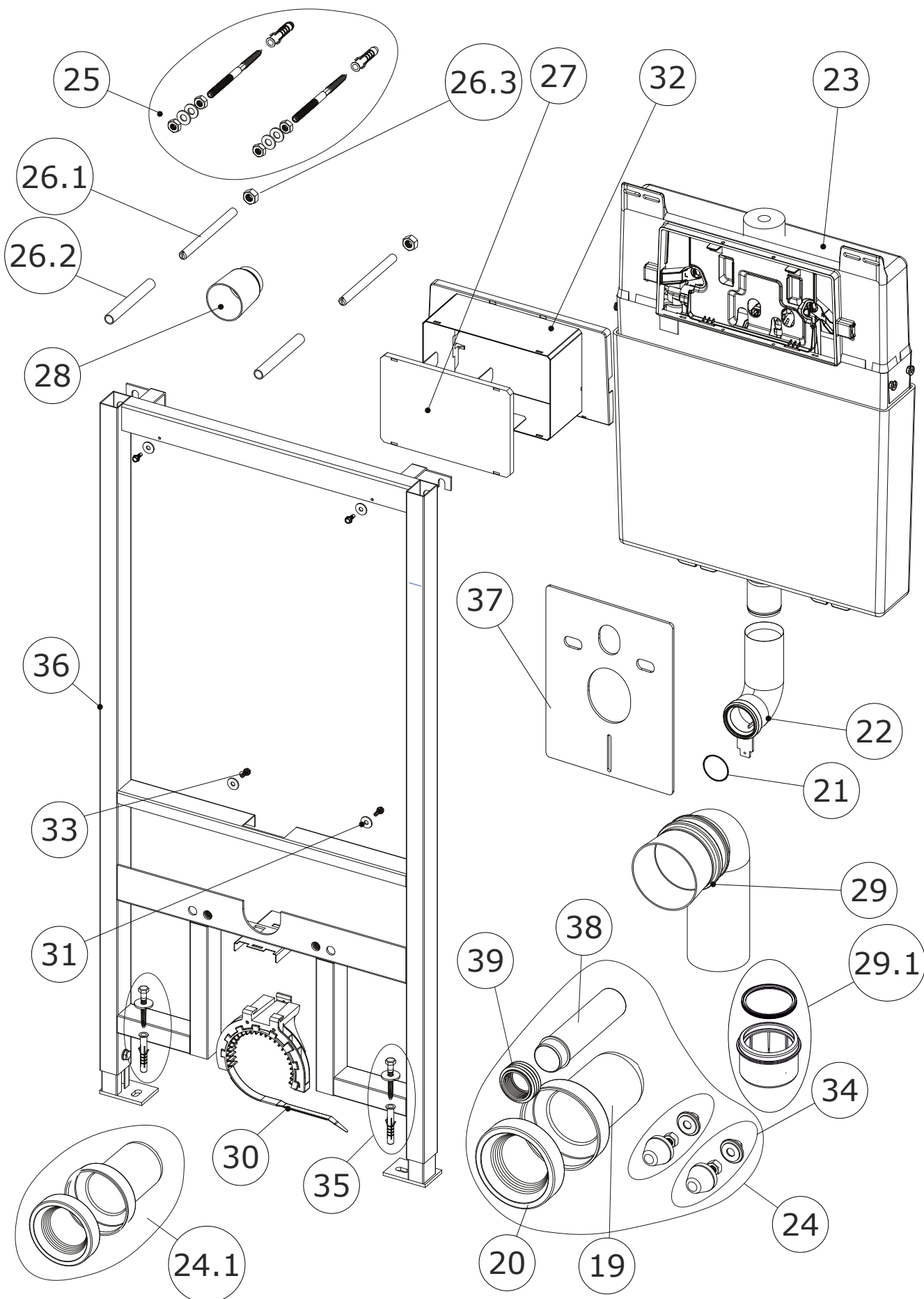
descrição: componentes do suporte com tanque dupla descarga

description: components of metal support frame for wall mounted toilet with cistern and 3/6L mechanism

description: composants du bâti-support métallique p/ cuvette suspendue a/ réservoir et mécanisme 3/6L

descripción: componentes de soporte con cisterna doble descarga

descrizione: componenti di supporto in metallo per vaso sospeso con cassetta e meccanismo 3/6L



descrição: componentes do suporte com tanque dupla descarga

description: components of metal support frame for wall mounted toilet with cistern and 3/6L mechanism

description: composants du bâti-support métallique p/ cuvette suspendue a/ réservoir et mécanisme 3/6L

descripción: componentes de soporte con cisterna doble descarga

descrizione: componenti di supporto in metallo per vaso sospeso con cassetta e meccanismo 3/6L

Item	Cod.	Description	Descrição
1		Fill valve HDV2 with flexible tube	Torneira
2		Holder adapter for fill valve HDV2	Suporte do adaptador para a torneira
3	4A053303	Key plastic 19	Chave de plástico 19
4	4A053323	Protection cover	Placa de proteção
5	4A053305	Holder plate right	Suporte 198 direito
6	4A053306	Holder plate left	Suporte 198 esquerdo
7	4A053324	Lever holder	Suporte para alavanca
8	4A053322	Lever holder upper	Suporte para alavanca superior
9	4A033330	Hanger for flush valve	Acionador da válvula de descarga
10	4A053310	Foam	Anel de esponja
11		Cistern cover	Tampa do tanque
12		Barrier	Barra de reforço
13		Cistern bottom part	Tanque (parte inferior)
14	4A053300	levers 198	Alavancas
15		O'ring ø44x2,5	O'ring ø44x2,5
16	4A053320	Flush valve	Válvula de descarga
16.1	4A053325	Silicone seal	Vedante da válvula de descarga
17	4A053317	Stop / corner valve	Torneira de corte
18		Insulation insert	Esferovite exterior
19	MSKT1709	Tube ø90x165	Tubo ø90x165
20	MSKT1707	Gasket for tube ø90	Vedante para tubo ø90
21	4A033329	Gasket ø44 for flush elbow	Vedante para tubo de descarga
22	4A063337	Flush elbow L=184	Tubo de descarga L=184 mm
23		Kit cistern	Tanque
24		Kit connection parts	Kit de conexão
24.1	4A033331	Tube ø90x300 (not included in the packaging)	Tubo de descarga ø90x300mm (não incluído na embalagem)
25		Kit accessory for wall	Kit de fixação parede
26.1		Thread rod M12X150 mm	Perno roscado M12X150 mm
26.2		Protection tube for thread rod 14/12x100	Tubo de proteção para perno roscado ø14 / 12x100
26.3	MSKT1758	Nut M12 DIN 934	Porca M12 DIN 934
27		Protection cover	Tampa de proteção
28	4A033336	Protection cover ø44	Tampa de proteção ø44
29	4A033300	Kit discharge elbow ø90/90	Curva de descarga ø90/90
29.1	4A033	Adapter ø90/110 for discharge elbow ø90/90 (not included in the packaging)	Adaptador 110mm p/ curva de descarga 90/90 (não incluído na embalagem)
30	4A063328	Clamp for discharge elbow H=75	Abraçadeira fixação da curva de descarga
31		Washer 6 DIN 9021 A5	Anilha 6 DIN 9021 A5
32		Protection box	Caixa de proteção
33		Screw 4,8x16	Parafuso 4,8x16
34	4A033311	Kit decorative cover white complete	Kit decorativo para fixação
35		Kit accessory for floor	Kit de fixação para o chão
36		Metal frame	Estrutura metálica
37	4A032	PEDI insulation (not included in the packaging)	Isolamento PEDI (não incluído na embalagem)
38	MSKT1868	Tube ø45/40X190	Tubo ø45/40X190
39	MSKT1759	Gasket ø45/55 for toilet bowl	Emboque ø45/55