

Lista de Verificação de Componentes: Fornecidos

Descrição	Quantidade
Painel lateral	1
Perfil de canto	1

Verificações Pré-instalação

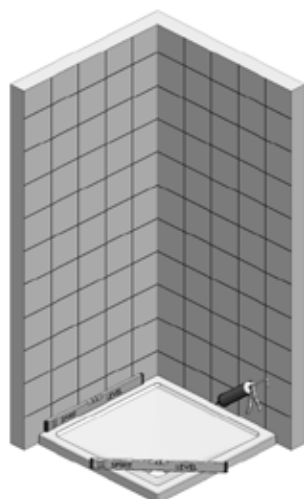
1. Verifique se tem o produto correto. Confirme através das etiquetas que se encontram na embalagem do produto.
2. Desembale o seu produto e manuseie-o com cuidado.
3. Recomendamos que leia estas instruções antes de instalar o seu produto.
4. Verifique se a lista dos componentes e kits de fixação se encontram dentro da embalagem do produto.
5. Verifique se o produto tem danos. Após a instalação não nos responsabilizamos por quaisquer defeitos ou danos.
6. Antes de iniciar qualquer furação verifique se não há cabos elétricos e/ou tubos de água nas paredes.
7. Não deve ser feita qualquer tentativa de modificar o vidro temperado.
8. A instalação do produto deve ser efetuada por duas pessoas.
9. Recomendamos a instalação do produto em paredes planas e perfeitamente verticais.
10. Recomendamos a instalação do produto em superfícies com revestimento cerâmico, ou outro semelhante, à prova de água.
11. Recomendamos a instalação do produto em superfícies previamente revestidas e betumadas.
12. Se as paredes e/ou a base de duche não forem planas e não estiverem niveladas, não conseguirá obter o melhor ajuste na instalação do produto.
13. As imagens utilizadas são meramente ilustrativas. O design dos produtos pode sofrer alterações em consequência de melhoria contínua.
14. O posicionamento da marcação CE no vidro pode variar consoante o processo de montagem do produto.
15. Ao retirar o produto da embalagem pode ocorrer algum embaciamento natural, devido ao pré-revestimento de proteção do vidro. Se isto ocorrer, pode facilmente limpá-lo com um pano macio e seco.

Atenção, o vidro pode estilhaçar se não for manuseado corretamente. Não deve ser sujeito a qualquer impacto. É assim essencial proteger o vidro, colocando-o sobre uma superfície protetora macia, como por exemplo em cartão ou alcatifa, durante a instalação. Recomenda-se o uso de EPI (equipamento de proteção individual) durante o processo de instalação.

Garantia do Consumidor

O prazo de garantia do produto é de 10 anos, a contar da data da aquisição, cobrindo todos os aspetos legais e regulamentares, sendo que a Sanindusa declina toda e qualquer responsabilidade após este prazo. Para resolução de problemas associados ao produto, deverá dirigir-se ao ponto de venda onde adquiriu o produto.

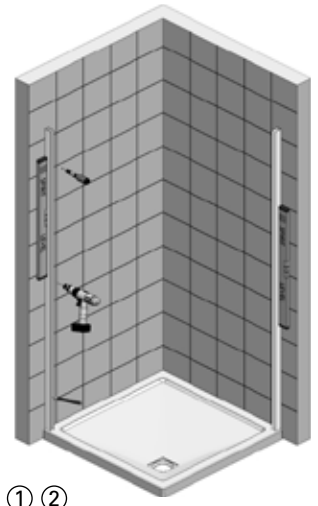
Passo 1 – Preparação



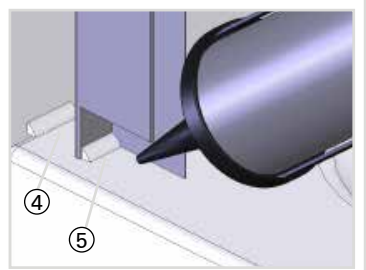
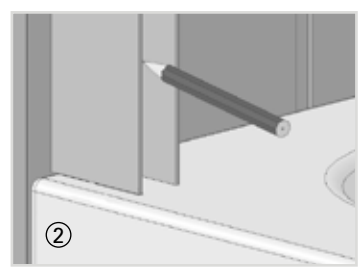
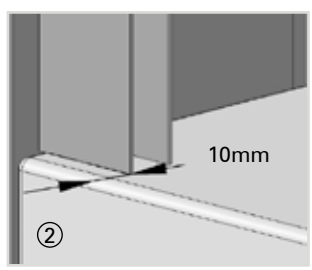
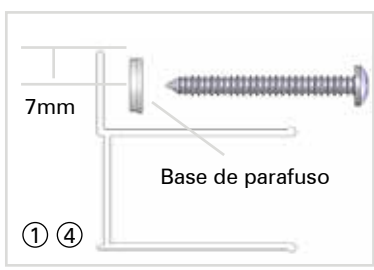
1. Certifique-se de que a base de duche está perfeitamente nivelada, utilizando um nível.
  - **A bolha do nível deverá estar ao centro das duas linhas.**
2. Confirme a estabilidade da base, colocando-se de pé em cima dela e verificando que não há oscilações.
3. Verifique se há fugas nas redes de abastecimento e drenagem de águas.
  - **NOTA: Assegure-se de que a base de duche foi instalada de acordo com as instruções do fabricante.**
4. A base de duche deve estar completamente selada na junção com o revestimento cerâmico da parede, com um silicone próprio para casas de banho (não fornecido).
5. Antes de iniciar a instalação da divisória e após verificar que o silicone se encontra seco, verifique com a ajuda do chuveiro de mão se as juntas dos elementos de duche têm fugas, direcionando o jato de água para as juntas.
  - **Aguarde 24 horas para que o silicone fique completamente seco.**

1

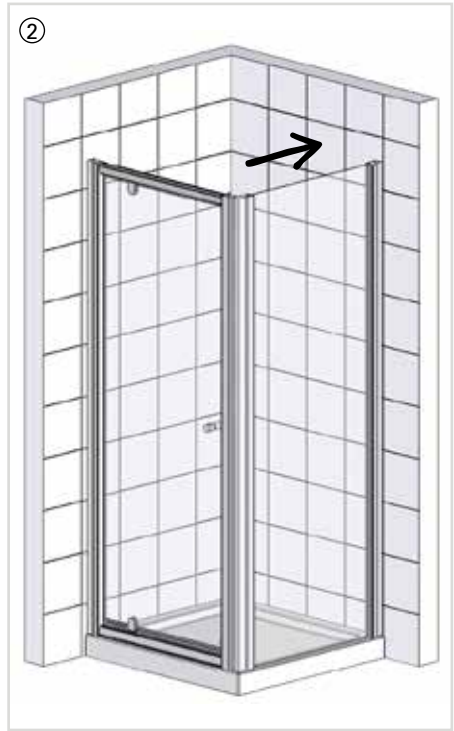
**Passo 2 – Montagem de perfis**



1. Em cada um dos perfis de parede faça três furos de Ø4.5mm. Localize os furos a 7mm do limite externo da aba, sendo que dois devem estar a cerca de 100mm de cada extremidade e o terceiro ao centro.
  - **Faça a furação a partir de trás do perfil (na face que encosta à parede), rebarbando no final todos os furos.**
2. Coloque os perfis de parede sobre a aba da base de duche a 10mm da face exterior da mesma. Certifique-se de que os perfis estão verticais com o auxílio de um nível e marque os furos na parede com um lápis.
3. Fure a parede com uma broca de alvenaria de Ø6mm (não fornecida) nos pontos previamente marcados. Utilize a fixação apropriada para o seu tipo de parede. Limpe todos os detritos provocados pela instalação antes de passar ao próximo passo.
4. Na base de duche coloque uma linha de silicone (não fornecido) correspondente à largura dos perfis no local onde serão instalados. Aparafuse os perfis à parede com os parafusos de 40mm (fornecidos). Não aperte demasiado os parafusos, pois poderá deformar os perfis. Certifique-se de que os perfis se mantêm completamente verticais ao longo deste procedimento, utilizando o nível.
  - **NAO coloque silicone verticalmente entre os perfis e a parede antes de os fixar com os parafusos.**
5. Sele a ranhura entre a base de duche e os perfis com o silicone (não fornecido).
  - **O NÃO cumprimento deste passo pode resultar em danos graves provocados por infiltrações de água, não cobertos pela garantia.**

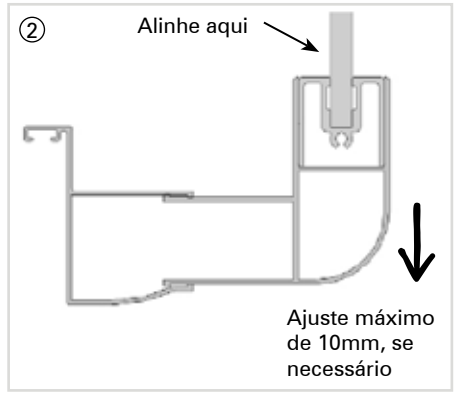
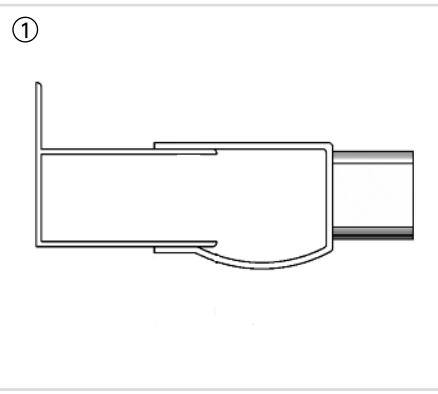


**Passo 3 – Instalação do Painel e da Porta**

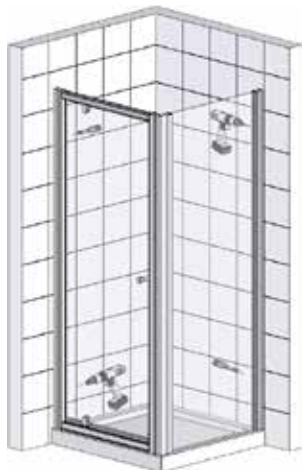


1. Posicione a porta em cima da base de duche e encaixe-a totalmente no primeiro perfil de parede.
  - **NOTA: A porta deve ser instalada com as dobradiças do lado da parede.**
2. Posicione o painel em cima da base de duche e encaixe-o completamente no segundo perfil de parede. De seguida posicione o perfil de canto, que deve encaixar por dentro do perfil da porta e por fora do perfil do painel. O perfil de canto deve ficar alinhado com o perfil do painel. Se for necessário poderá ajustar num máximo de 10mm.
  - **NOTA: Se ajustar o perfil de canto a tampa não tapará totalmente o topo.**

**NOTA: Aconselhamos que leia as instruções de montagem da porta em simultâneo com estas instruções.**

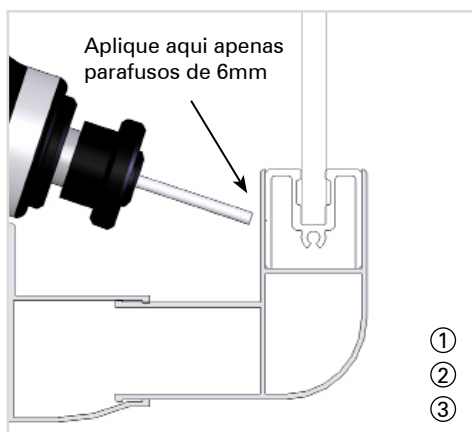


#### Passo 4 – Furação e Fixação da Divisória

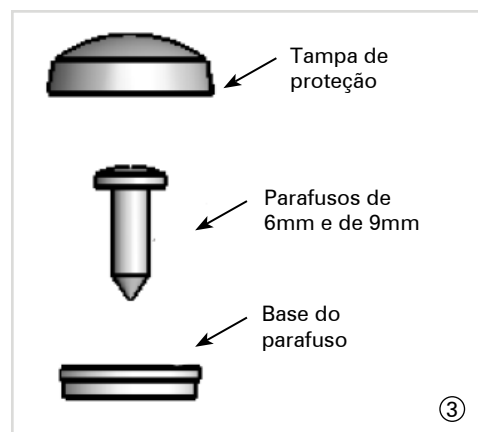
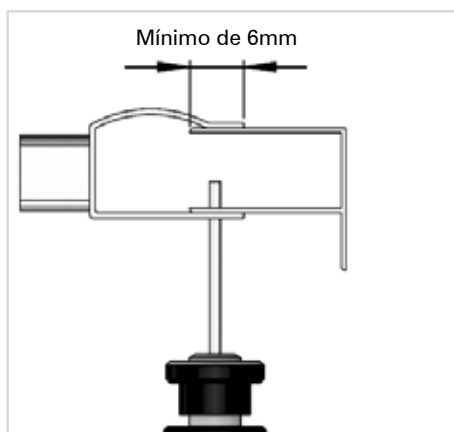


1. Ajuste o perfil de canto e o painel lateral para que a porta fique paralela com a base de duche. Para isso, afaste ligeiramente o painel lateral do perfil da parede. Para um ajuste maior, afaste o perfil de canto do painel lateral (ler nota no ponto 2 e 3).
2. O perfil de parede e o perfil de canto que suportam o painel lateral devem sobrepor o painel em, pelo menos, 6mm. No interior da divisória, faça três furos de Ø2.5mm no perfil de parede e no de canto (pode ser necessário furar o perfil de canto ligeiramente em ângulo). Os dois primeiros furos devem ser feitos a cerca de 50mm das extremidades e o terceiro furo ao centro entre os dois primeiros. Durante este passo garanta que a porta e o painel permanecem alinhados com a base de duche.
  - **NOTA: Utilize um nível para manter o painel lateral e o perfil de canto completamente verticais.**
3. Coloque as bases nos parafusos de 6mm e 9mm. Utilize os parafusos de 6mm para fixar o perfil de canto ao painel lateral e os de 9mm para fixar o painel ao perfil de parede.
4. Com o centro da porta entre o perfil da parede e o perfil de canto, faça três furos de 2.5mm de acordo com as instruções da porta.
  - **NOTA: Ao seguir as instruções da porta, onde mencionar um dos perfis de parede, deverá considerar o perfil de canto.**

**NOTA: São necessárias 2 pessoas para realizar os passos seguintes.**



①  
②  
③

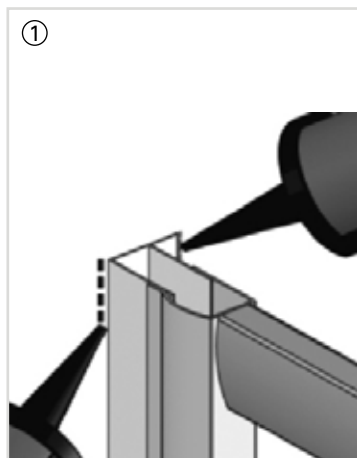


③

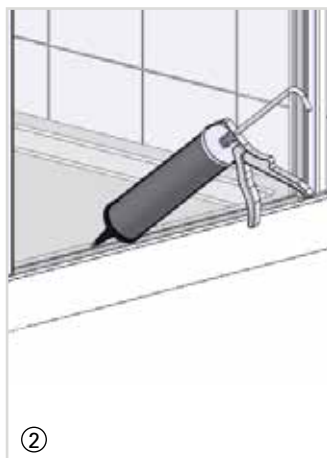
#### Passo 5 – Vedação



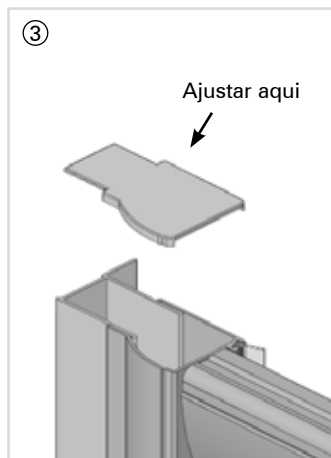
1. Proceda à vedação dos dois perfis de parede verticalmente, junto do revestimento cerâmico tanto dentro como fora da divisória.
2. Vede apenas a parte exterior da base de duche, ao longo do comprimento da porta e do painel, de parede a parede.
  - **IMPORTANTE: O não cumprimento deste passo pode resultar em danos graves provocados por infiltrações de água, não cobertos pela garantia.**
  - **NÃO é recomendada a vedação pelo interior da base da divisória.**
  - **Aguarde 24 horas antes de usar o duche, para que o silicone seque totalmente.**
3. As tampas de topo podem ser encurtadas através das linhas de pré-corte (usar uma pequena quantidade de silicone será suficiente para as manter no lugar).



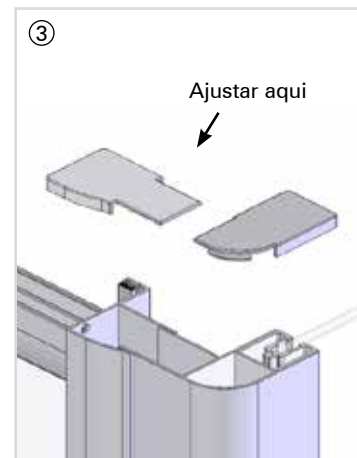
①



②



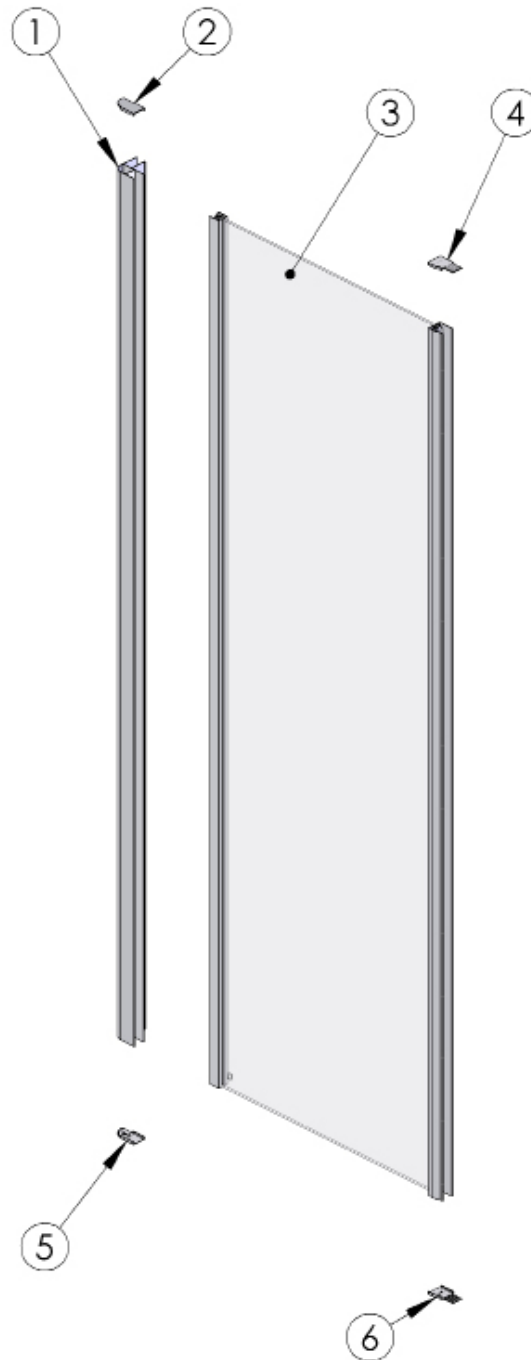
③



③

## Componentes de Substituição

Se precisar de substituir alguma peça danificada, consulte a lista de peças de substituição na figura abaixo ou ligue para o nosso número de atendimento geral + (351) 234 940 250.



Nº	Descrição	Qty	Nº	Descrição	Qty	Nº	Descrição	Qty
1	Perfil de canto	1	11			21		
2	Tampa de canto (esquerda)	1	12			22		
3	Painel lateral	1	13			23		
4	Tampa de topo (direita)	1	14			24		
5	Tampa de canto (direita)	1	15			25		
6	Tampa de topo (esquerda)	1	16					
7			17					
8			18					
9			19					
10			20					

Problema	Solução
<b>Fuga de água</b>	<ol style="list-style-type: none"> <li>1. Verifique se o espaço entre a base de duche e os perfis de parede foi vedado corretamente.</li> <li>2. Verifique se a base de duche foi vedada ao longo das paredes de revestimento cerâmico, antes da instalação.</li> <li>3. Se a união entre a divisória e a base de duche foi selada por dentro, poderá causar fugas de água – remova, por isso, o silicone.</li> <li>4. Certifique-se de que os perfis aplicados nas paredes de revestimento cerâmico estão selados verticalmente em ambos os lados.</li> <li>5. Certifique-se de que a união entre a divisória e a base está selada por fora.</li> </ol> <p><b>IMPORTANTE: Foram realizados testes com água nesta divisória em conformidade com a norma EN 14428.</b></p>
<b>Alinhamento da divisória na base de duche</b>	<ol style="list-style-type: none"> <li>1. A divisória foi instalada em paredes de revestimento cerâmico ou impermeável?</li> <li>2. Os perfis de parede foram instalados a 10mm da parte de fora da base de duche?</li> <li>3. Os perfis de parede foram instalados perfeitamente na vertical?</li> </ol>

#### Informações importantes para a manutenção do seu produto.

As seguintes informações constituem tudo o que precisa de saber para manter o seu produto como novo.

Limpe o seu produto utilizando um detergente neutro diluído em água e secando com um pano suave.

Se vive numa zona de água calcária, limpe a sua divisória periodicamente com uma mistura de 50% água e 50% vinagre. A mistura deve ficar a atuar cerca de 5 minutos na divisória antes de enxaguar com água morna. Este método deverá remover os resíduos de calcário.

#### Manutenção Simples

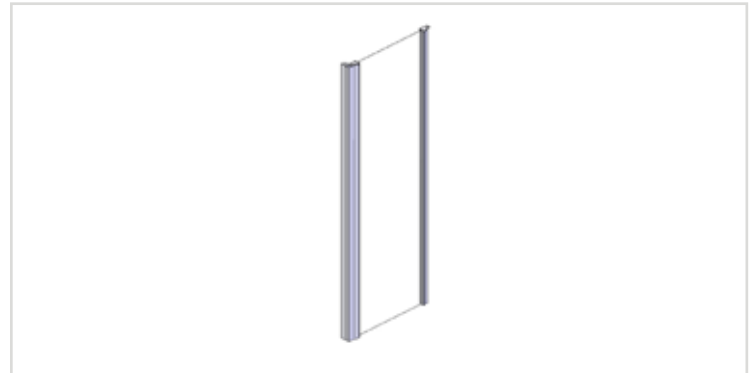
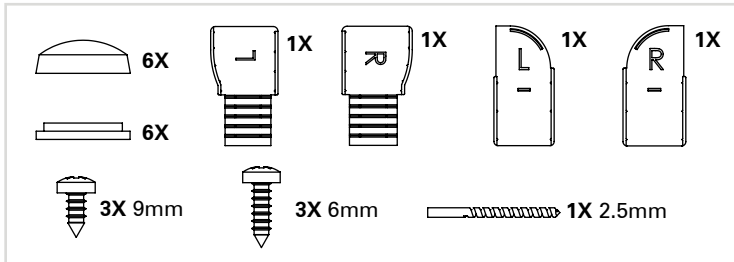
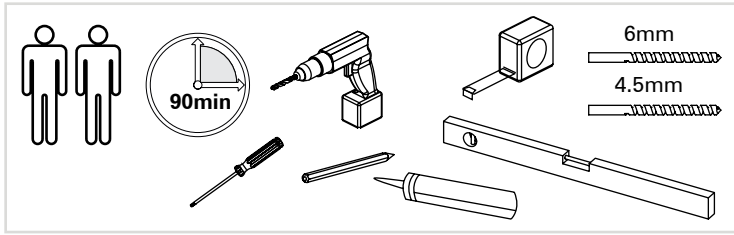
Os nossos produtos geralmente não necessitam de manutenção periódica, no entanto, pode ser necessário lubrificar periodicamente os conjuntos de roletos e outras peças móveis.

É recomendada a utilização de um silicone de qualidade para casas de banho.

#### O que NÃO deve fazer:

1. Não utilize produtos ácidos para a limpeza de superfícies protegidas.
2. Não utilize produtos abrasivos ou produtos de limpeza com lixívia ou solventes. Estes produtos irão danificar o acabamento dos perfis de alumínio.
3. Não utilize esfregões ou outros instrumentos abrasivos ou pontiagudos para a limpeza da divisória.

Caso tenha algum problema durante a instalação consulte o Guia de Resolução de Problemas ou contacte o nosso número geral: +(351) 234 940 250



Component Check List: Supplied

Description	Quantity
Corner Post	1
Side Panel	1

Pre-Installation Checks

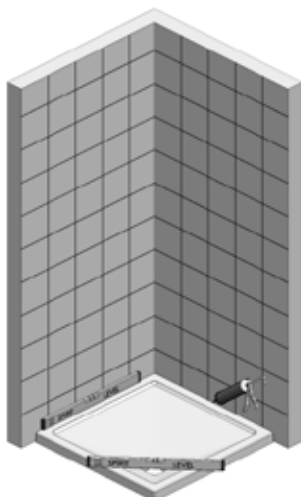
1. Check you have the correct product. Please look at the labels on the side of the product packaging.
2. Check all the product components are in the box and the fixing kits.
3. Unpack your product and handle it with care.
4. Please check the product for defects or damage, once the installation has commenced we cannot accept responsibility for any defects or damage.
5. Please take time to read these instructions prior to installing your product.
6. Before you commence any drilling check there are no hidden electrical cables and/or water pipes.
7. No attempt should be made to re-work the toughened safety glass.
8. The installation of the product should be performed by two persons.
9. It is strongly recommended that the walls the product is going to be installed on are vertical.
10. It is strongly recommended the product is fitted on a tiled surface or similar waterproof surface.
11. It is strongly recommended the walls are tiled and grouted before the product is installed.
12. If the walls and/or the tray are not level you will not achieve maximum adjustment of the product.
13. Pictures used are for illustration purposes only, product designs may alter slightly as a result of continuing product development.
14. We do not stipulate where the European Standard Kite Mark should be positioned on the glass when being factory assembled.
15. Please note that some natural misting may occur when you remove this product from its packaging, due to the addition of the glass protection pre-coating. If this does occur this can easily be removed with a soft, dry cloth.

Be aware toughened glass can shatter if not handled correctly. It should not be subjected to any sharp impact and it is essential to protect the glass by resting it on a soft protective surface during installation such as cardboard or carpeting. It is recommended to wear PPE at all times during installation.

Consumer Warranty

This product's warranty lasts for a period of 10 years from the date of purchase, covering all legal and regulatory aspects. Sanindusa declines any and all responsibility after this period. To solve any product issues, please contact the retailer where you purchased the product.

Step 1 - Preparation

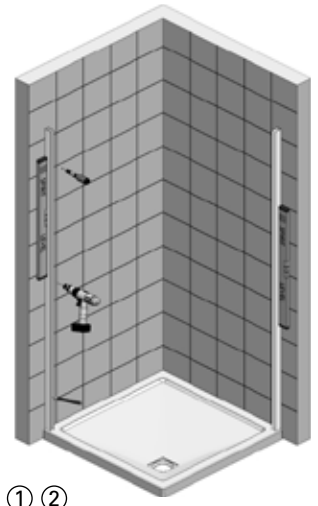


1. Ensure the Tray is completely level on all sides using a Spirit Level.
  - **The bubble should be in the centre of the 2 lines on the Spirit Level.**
2. Check that there is no movement in the Tray by standing in it.
3. Fill the tray with water to check all plumbing for leaks.
  - **NOTE: Please ensure that the Tray is installed as per Manufacturers' Instructions.**
4. The tray should be fully sealed along the tiled walls prior to installation with a Bathroom Sealant (not supplied).
5. Prior to commencing installation of the Enclosure and once the sealant has set, spray the shower handset around all joints to check for leaks.
  - **Allow 24 hours for the Bathroom Sealant to fully cure.**

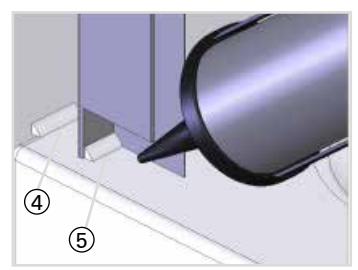
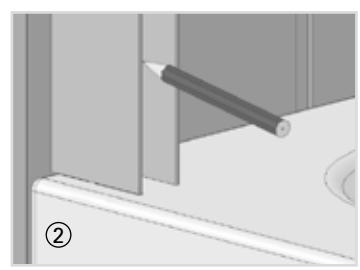
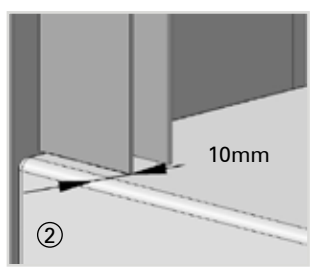
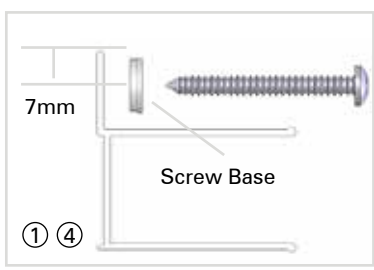
1



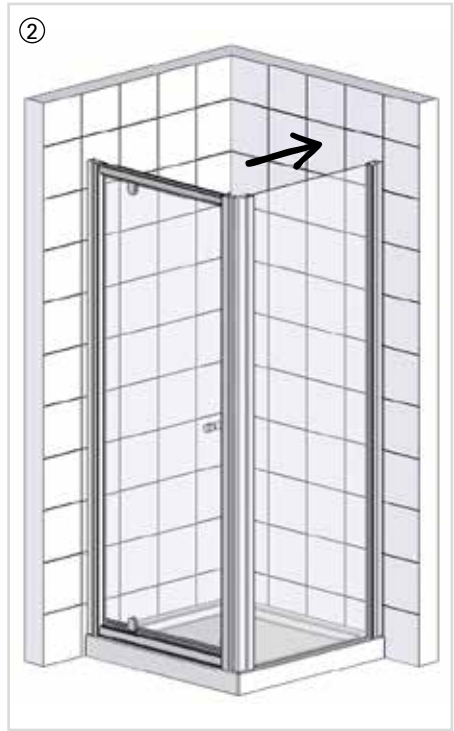
### Step 2 - Fitting the Wall Profiles



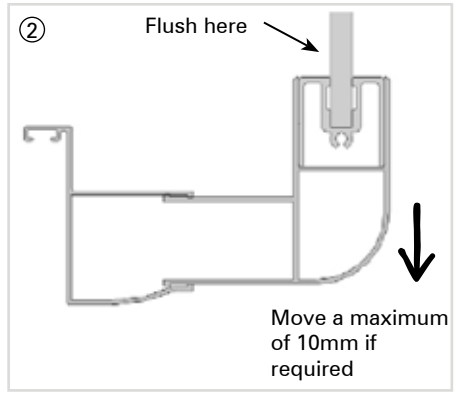
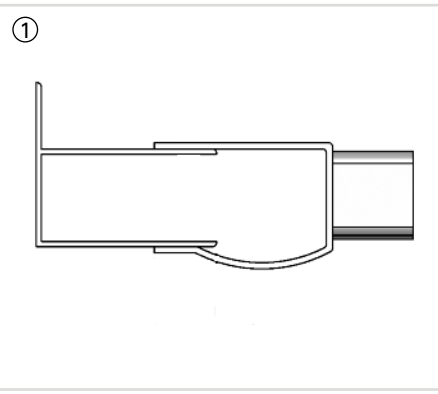
1. On both Wall Profiles drill three 4.5mm holes through the lip. Place them 7mm in from the edge and approximately 100mm from each end and the other positioned in the centre.
  - **Drill the holes from the back (through the face that goes to the wall) - deburr all holes.**
2. Place both Wall Profiles 10mm in from the outside of the tray. Make sure that both wall profiles are completely vertical using a spirit level and mark the wall through the holes with a pencil.
3. Drill the wall with a 6mm Masonry Drill Bit (not supplied) where the Wall Profiles are to be positioned. Fit the Wall Plugs supplied (if going in to a brick or block wall). If going into a plasterboard wall you will need to purchase appropriate wall fixings. Wipe clear all debris from the Tray before referring to the next stage.
4. Where both Wall Profiles are to be positioned on the Tray, place a bead of Bathroom Sealant (not supplied) the width of the Wall Profile along the tiled wall. Screw the Wall Profiles to the wall with 40mm Screws (supplied). Do not over tighten the screws into the Wall Profiles as this will misshape the Wall Profile. Ensure the Wall Profiles stay completely vertical throughout this procedure using a Spirit Level.
  - **NO sealant should be present between the Wall Profiles and the tiled walls vertically prior to screw fixing.**
5. Seal the gap between the Tray and Wall Profiles with a Bathroom Sealant (not supplied).
  - **Failure to carry out this procedure correctly can result in serious water damage and is not covered by the Guarantee.**



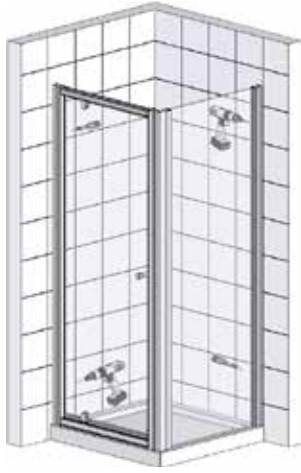
### Step 3 - Fitting the Door and Side Panel



1. Lift the Door onto the Tray and locate fully over the 1st Wall Profile.
    - **NOTE: The door should always pivot / hinge from the wall.**
  2. Lift the Side Panel onto the Tray and locate fully over the 2nd Wall Profile, then locate the Corner Post inside the Door Profile and over the Panel Profile. The Corner Post is intended to be flush with the Panel Profile but can if required be moved by a maximum of 10mm if you require more adjustment.
    - **NOTE: If you choose to move the Corner Post then the Cover Cap will not fully cover the top.**
- NOTE: Please use your Door Fitting Instructions in conjunction with these Instructions.**

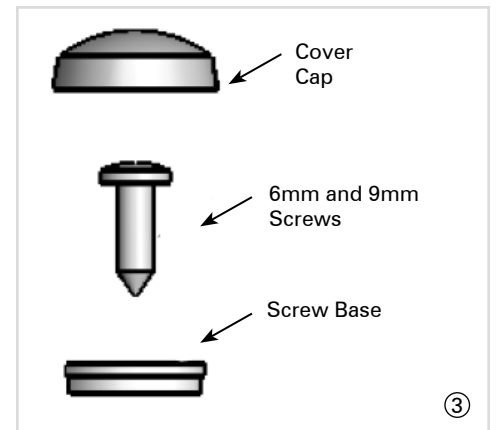
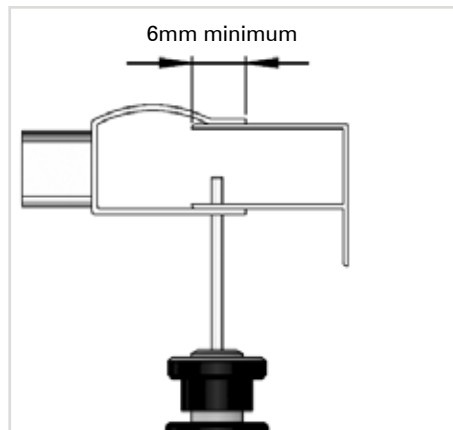
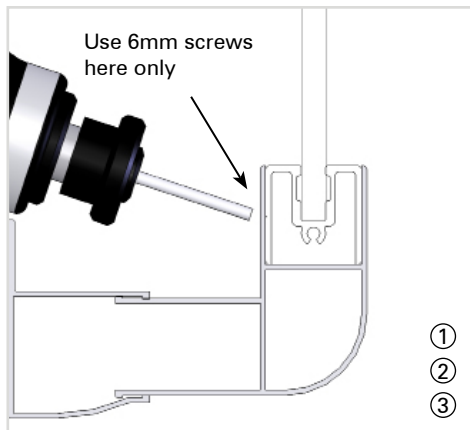


### Step 4 - Drilling and Fixing the Enclosure



1. Adjust the Corner Post and Panel so that the Door is parallel with the tray. To achieve this, slightly ease the Side Panel away from the Wall Profile. For further adjustment ease the Corner Post away from the Side Panel (see the Note in stage 2 of Step 3).
2. The Wall Profile and Corner Post holding the Side Panel must overlap the Side Panel by at least 6mm. Inside the enclosure drill three 2.5mm holes into the Wall Profile and Corner Post (you may need to drill the Corner Post at a slight angle). The three holes should be drilled approximately 50mm from top and bottom and one in the centre. During this procedure ensure the Door and Panel remains aligned with the Tray.
  - **NOTE: Use a Spirit Level to keep the Side Panel and Corner Post completely vertical in this procedure.**
3. Place Screw Bases onto the 6mm and 9mm screws. Use the 6mm Screws to secure the Corner Post to the Side Panel and use the 9mm Screws to secure the Panel to the Wall Profile.
4. With the Door central between the Wall Profile and Corner Post drill three 2.5mm holes as per the Door instructions.
  - **NOTE: When following your Door Instructions, one Wall Profile is now replaced with the Corner Post.**

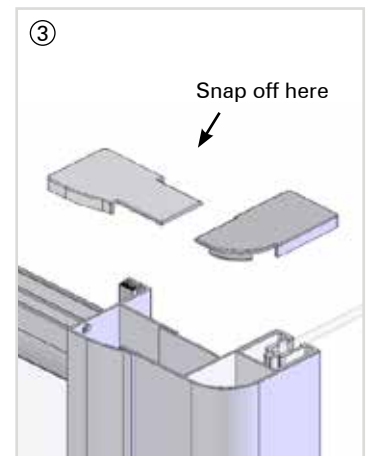
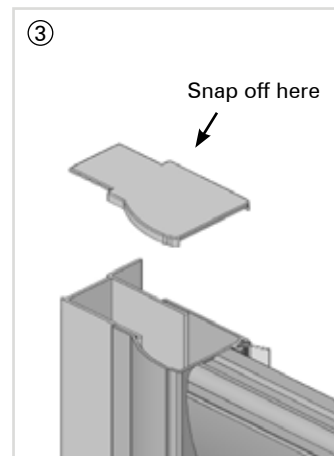
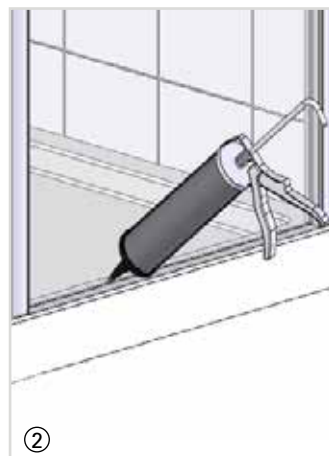
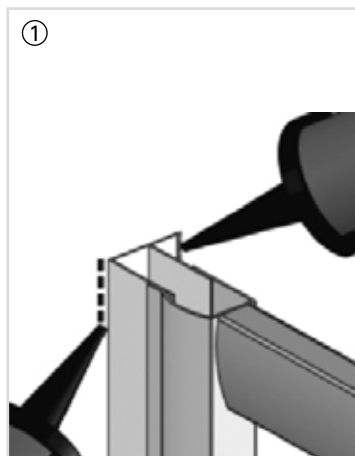
**NOTE: This part of the installation requires 2 people.**



### Step 5 - Sealing



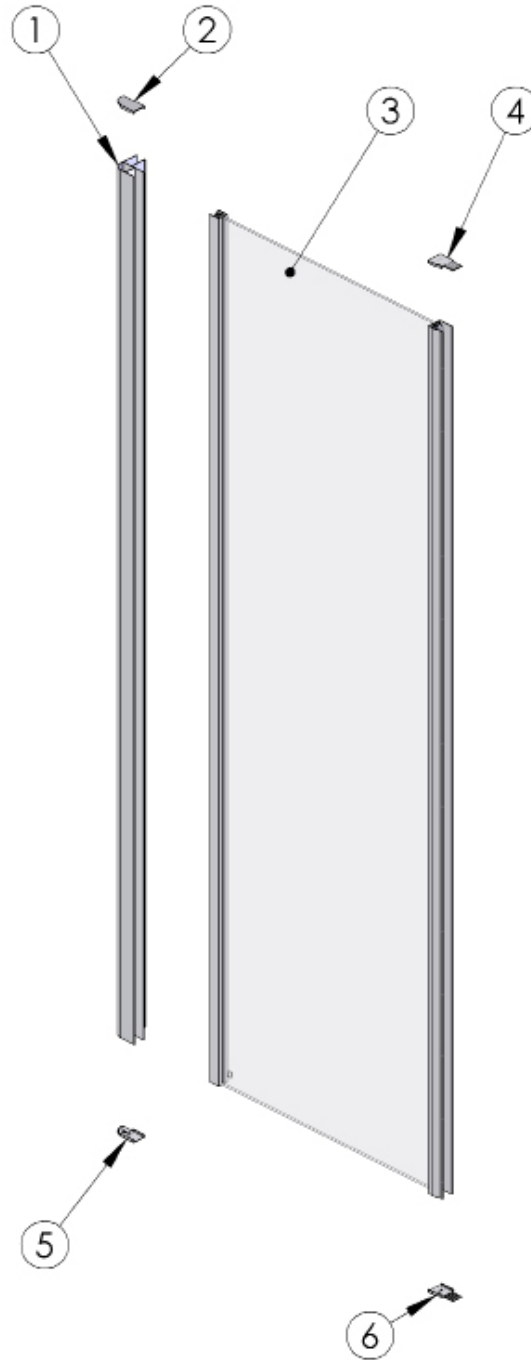
1. Seal both Wall Profiles vertically, both internally and externally where they meet the tiles.
2. Seal the base of the Door and Panel to the top of the tray from wall to wall on the outside only.
  - **IMPORTANT: Failure to carry out stages 1 and 2 may result in serious water damage and is not covered under the terms of the guarantee.**
  - **DO NOT seal the base of the product to the inside, failure to comply may result in the product leaking.**
  - **Allow 24 hours for the sealant to fully cure prior to using the shower.**
3. The Top Caps with grooves and can be shortened by snapping off at these points (adding a small amount of sealant will help keep them in place).





## Spare Parts

If you need to replace any damaged parts please see illustration below for parts list then call Customer Relations on +(351) 234 940 250.



Part No.	Description	Q'ty	Part No.	Description	Q'ty	Part No.	Description	Q'ty
1	Corner Post	1	11			21		
2	Corner Cap (Left Hand)	1	12			22		
3	Panel Assembly	1	13			23		
4	Top Cap (Right Hand)	1	14			24		
5	Corner Cap (Right Hand)	1	15			25		
6	Top Cap (Left Hand)	1	16					
7			17					
8			18					
9			19					
10			20					

## Trouble Shooting Guide

Problem	Solution
<b>Leaking</b>	<ol style="list-style-type: none"><li>1. Check that the inside gap between the Tray and Wall profiles has been sealed correctly.</li><li>2. Ensure the tray is sealed along the tiled walls prior to installation.</li><li>3. If the inside joint between the enclosure and the tray top is sealed, this will cause leakage - sealant must be removed.</li><li>4. Ensure the wall profiles on the tiled walls are sealed both vertically inside and outside.</li><li>5. Ensure the joint between the enclosure and tray top is sealed.</li></ol> <b>IMPORTANT: This enclosure should be water tested conforming to BS EN 14428.</b>
<b>Enclosure Alignment on the Tray</b>	<ol style="list-style-type: none"><li>1. Is the enclosure fitted onto a tiled wall?</li><li>2. Are the Wall Profiles fitted 10mm from the outside of the tray?</li><li>3. Are the wall profiles completely vertical?</li></ol>

### Some important information to help you Maintain your product.

The following information is all you need to keep your product looking new.

Clean your product using a mild detergent diluted in water and then polished off using a soft cloth.

If you live in a hard water area, periodically clean your product using a 50/50 solution of white vinegar and water. The solution should be left on the enclosure for approximately 5 minutes then rinsed off using warm water. This method of cleaning should remove lime scale residue.

### Simple Maintenance

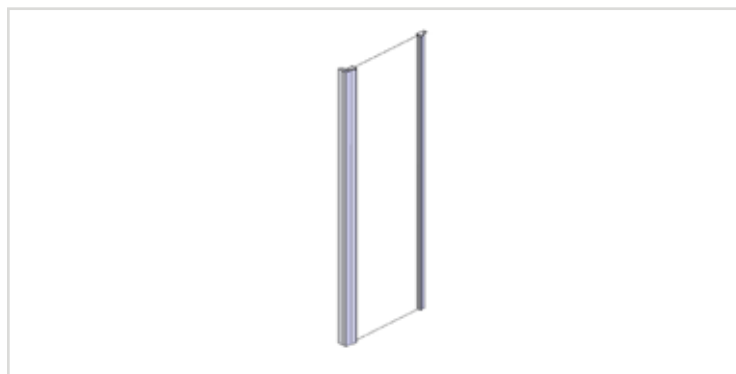
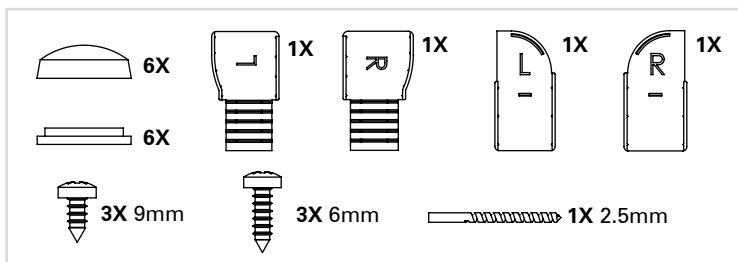
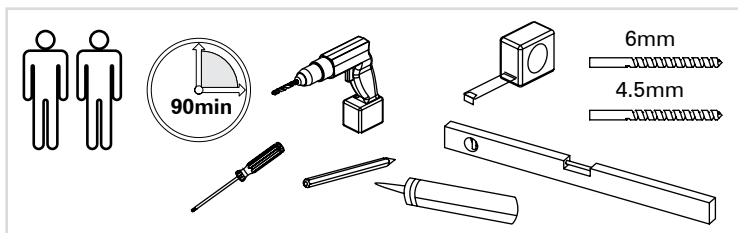
Our products are generally maintenance free, however it may be necessary to lubricate wheel assemblies and other moving parts from time to time.

It is strongly recommended that a quality silicone spray is used.

### A list of DON'T'S:

1. Don't use acidic based products which are unsuitable for cleaning enamel surfaces.
2. Don't use abrasive cleaners or cleaners using bleach or solvents, these products will adversely affect the finish of the aluminium profiles.
3. Don't use scouring pads, powder or any sharp instruments when cleaning the enclosure.

Should you experience any problems during installation please refer to the  
Trouble Shooting Guide or contact Customer Relations on: +(351) 234 940 250



Liste de vérification des composants : fournis

Description	Quantité
Profils latéraux	1
Profilé d'angle	1

Vérifications avant l'installation :

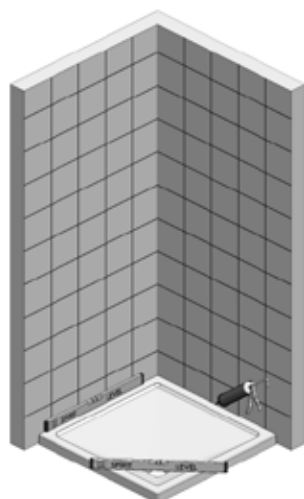
1. Assurez-vous d'avoir le bon produit. Confirmez à travers les étiquettes trouvées sur l'emballage du produit
2. Déballez votre produit et manipulez-le avec soin.
3. Nous vous recommandons de lire ces instructions avant d'installer votre produit.
4. Vérifiez que la liste des composants et des kits de fixation se trouve à l'intérieur de l'emballage du produit.
5. Vérifiez que le produit n'est pas endommagé. Après l'installation, nous ne nous responsabilisons pas pour tous types de dommages ou défauts.
6. Avant de commencer tout percement, vérifiez qu'il n'y a pas de câbles électriques et/ou de conduites d'eau sur les murs concernés.
7. Aucune tentative ne doit être faite pour modifier le verre trempé.
8. L'installation du produit doit être effectuée par deux personnes.
9. Nous recommandons d'installer le produit sur des murs plats et parfaitement verticaux.
10. Nous recommandons d'installer le produit sur des surfaces avec un revêtement carrelés ou similaire, imperméable.
11. Nous recommandons d'installer le produit sur des surfaces préalablement carrelés et jointoyés.
12. Si les murs et/ou le receveur de douche ne sont pas plats et nivelés, vous ne pourrez pas obtenir le meilleur ajustement lors de l'installation du produit.
13. Les images utilisées sont seulement à titre indicatif. Le design du produit peut changer en raison de l'amélioration continue de celui-ci.
14. L'emplacement du marquage CE sur le verre peut varier en fonction du processus d'assemblage du produit.
15. Lorsque vous retirerez le produit de l'emballage, il est normal qu'une condensation naturelle se forme, en raison du pré-revêtement protecteur du verre. Si cela se produit, vous pouvez facilement le nettoyer avec un chiffon doux et sec.

Attention, le verre peut se briser s'il n'est pas manipulé correctement. Il ne doit subir aucun choc. Il est essentiel de protéger le verre en le posant sur une surface souple, tels que du carton ou de la moquette, lors de l'installation. L'utilisation d'EPI (équipement de protection individuelle) est recommandée pendant le processus d'installation.

Garantie consommateur

La période de garantie du produit est de 10 ans à compter de la date d'acquisition, couvrant tous les aspects juridiques et réglementaires. Sanindusa décline toute responsabilité après cette date limite. Pour résoudre quelconques problèmes associés au produit, vous devrez vous diriger au point de vente où vous avez acquis le produit.

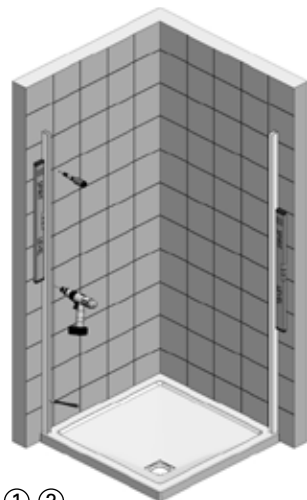
Étape 1 – Préparation



1. Assurez-vous que le receveur de douche est parfaitement nivelé à l'aide d'un niveau.
  - **La bulle du niveau doit être au centre des deux lignes.**
2. Confirmez la stabilité du receveur en vous tenant debout et en vérifiant qu'il n'y a pas d'oscillation.
3. Vérifiez si il y des fuites dans la plomberie d'alimentation d'eau et de drainage.
  - **REMARQUE : Assurez-vous que le receveur de douche a été installé conformément aux instructions du fabricant.**
4. Le receveur de douche doit être complètement scellé à la jonction du carrelage mural avec un silicone adapté aux salles de bains (non fourni).
5. Avant de commencer l'installation de la paroi et après avoir vérifié que le silicone est sec, vérifiez à l'aide de la douchette si les joints des éléments de douche fuient en dirigeant le jet d'eau sur les joints.
  - **Attendez 24 heures que le silicone sèche complètement.**

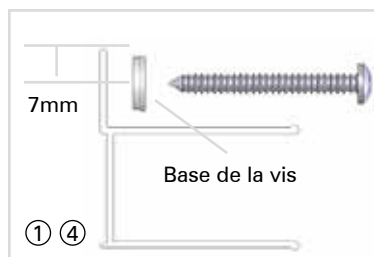
1

### Étape 2 – Assemblage des profilés

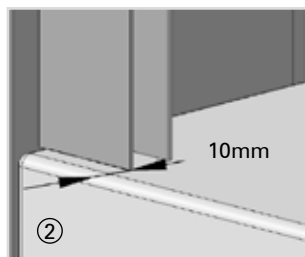


① ②

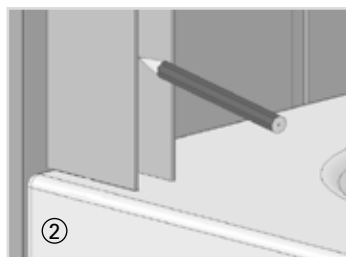
- Sur chacun des profilés muraux, percez trois trous de  $\varnothing 4,5\text{mm}$ . Localisez les trous à 7 mm de la limite externe du rebord, dont deux doivent être à environ 100 mm de chaque extrémité et le troisième à mi-chemin entre eux.
  - Percez le trou depuis l'arrière du profilé (sur la face qui touche le mur), en ébavant à la fin tous les trous.
- Placez les profilés muraux sur le receveur de douche à 10 mm de l'extérieur du receveur de douche. Assurez-vous que les profilés sont verticaux à l'aide d'un niveau et marquez les trous dans le mur avec un crayon.
- Percez le mur avec un foret de  $\varnothing 6\text{mm}$  (non fourni) aux points précédemment marqués. Utilisez la fixation appropriée pour votre type de mur. Nettoyez tous les débris causés par l'installation avant de passer à l'étape suivante.
- Sur le receveur de douche, placez un cordon en silicone (non fourni) correspondant à la largeur du profilé à l'endroit où ils seront installés. Vissez les profilés au mur avec des vis de 40 mm (fournies). Ne serrez pas trop les vis car cela pourrait déformer les profilés. Assurez-vous que les profilés restent complètement verticaux tout au long de cette procédure, en utilisant le niveau.
  - NE PLACEZ PAS de silicone verticalement entre les profilés et le mur avant de les fixer avec les vis.**
- Scellez la rainure entre le receveur de douche et les profilés avec du silicone (non fourni).
  - Le non-respect de cette étape peut entraîner de graves dommages d'infiltration d'eau qui ne seront pas couverts par la garantie.**



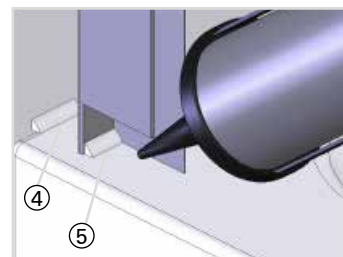
① ④



②



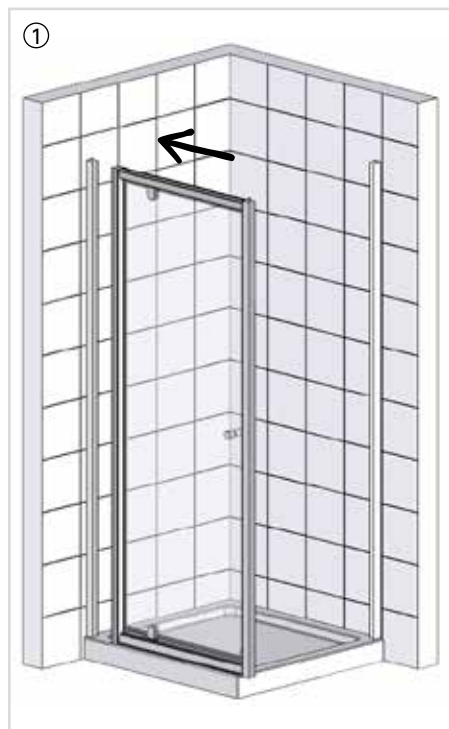
②



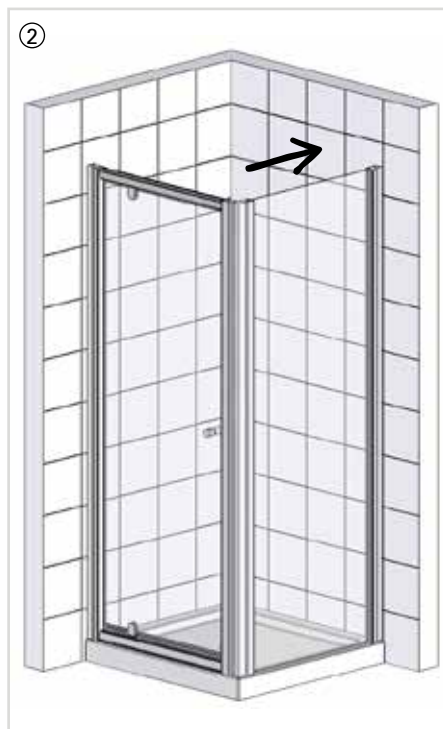
④

⑤

①



②

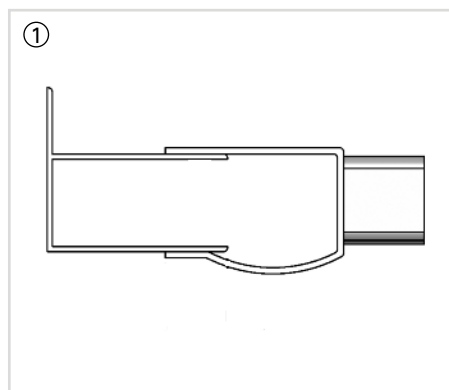


### Étape 3 – Installation du Profilé et de la Porte

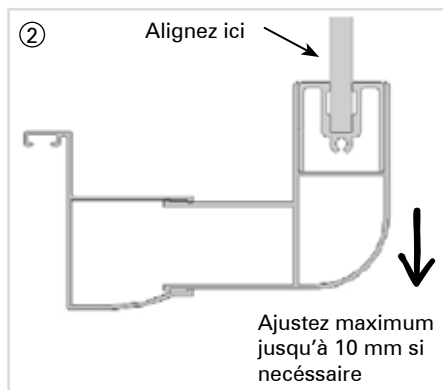
- Positionnez la porte au-dessus du receveur de douche et emboitez-la entièrement dans le premier profilé mural.
  - REMARQUE : La porte doit être installée avec les charnières sur le côté du mur.**
- Positionnez la paroi sur le dessus du receveur de douche et emboitez-la complètement sur le deuxième profilé mural. Positionnez ensuite le profilé d'angle, qui doit s'adapter à l'intérieur du profilé de la porte et à l'extérieur du profilé de la paroi. Le profilé d'angle doit être aligné avec le profilé de la paroi. Si nécessaire, vous pouvez ajuster jusqu'à un maximum de 10 mm.
  - REMARQUE : si vous réglez le profilé d'angle au capuchon celui-ci ne couvrira pas complètement le dessus.**

**REMARQUE : Nous vous conseillons de lire les instructions pour l'assemblage de la porte en même temps que ces instructions.**

①

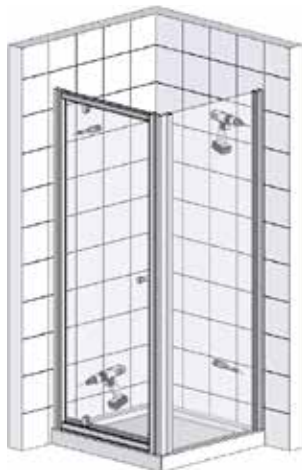


②



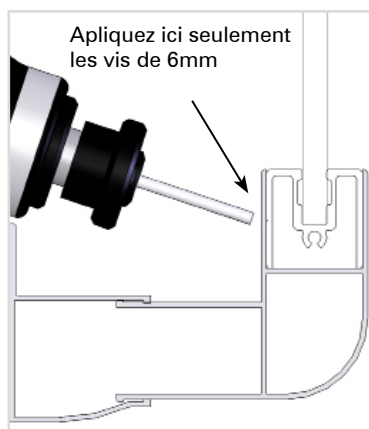
Ajustez maximum jusqu'à 10 mm si nécessaire

### Étape 4 – Percement et Fixation des Parois

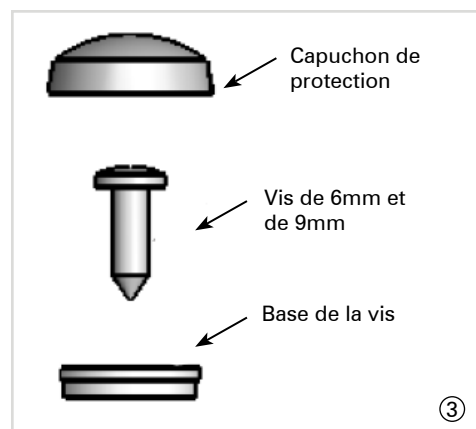
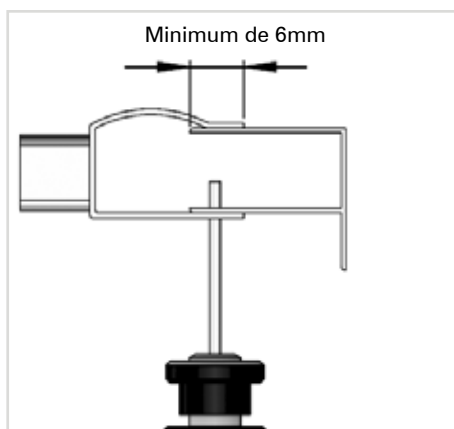


1. Ajustez le profilé d'angle et la paroi latérale de façon à ce que la porte soit parallèle au receveur de douche. Pour cela, éloignez légèrement la paroi latérale du profilé mural. Pour un réglage plus important, éloignez le profilé d'angle de la paroi latérale (voir note aux points 2 et 3).
2. Les profilés muraux et le profilé d'angle supportant la paroi latérale doivent chevaucher la paroi d'au moins 6 mm. A l'intérieur de la paroi, percez trois trous de  $\varnothing 2,5$  mm dans les profilés muraux et d'angle (il peut être nécessaire de percer le profilé d'angle avec un léger angle). Les deux premiers trous doivent être fait à environ 50 mm des extrémités et le troisième trou au centre entre les deux premiers. Au cours de cette étape, assurez-vous que la porte et la paroi restent alignés avec le receveur de douche.
  - **REMARQUE : Utilisez un niveau pour maintenir la paroi latérale et le profilé d'angle complètement verticaux.**
3. Placez les bases sur les vis de 6 mm et 9 mm. Utilisez les vis de 6 mm pour fixer le profilé d'angle à la paroi latérale et ceux de 9 mm pour fixer la paroi au profilé mural.
4. Avec le centre de la porte entre le profilé mural et le profilé d'angle, percez trois trous de 2,5 mm en accord avec les instructions de la porte.
  - **REMARQUE : Lorsque vous suivez les instructions de la porte et qu'il sera mentionné l'un des profilés muraux, vous devrez considérer le profilé d'angle.**

**REMARQUE : 2 personnes sont nécessaires pour effectuer les étapes suivantes.**



①  
②  
③

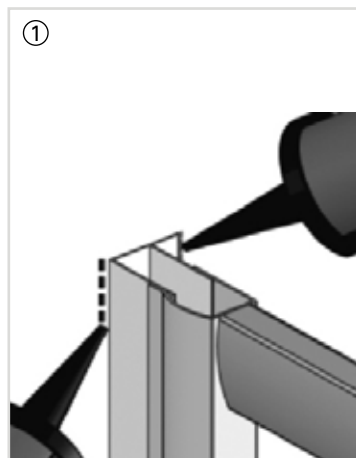


③

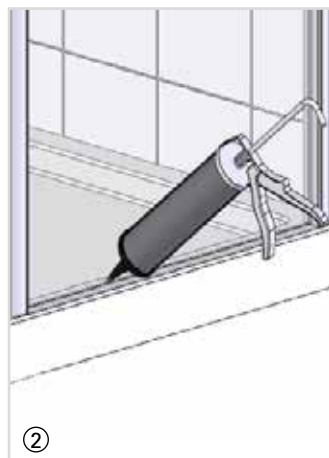
### Étape 5 – Joint d'étanchéité



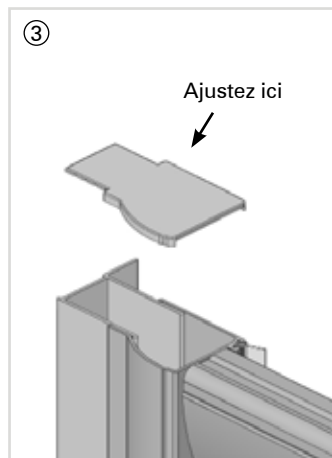
1. Scellez les deux profilés muraux verticalement, à côté du carrelage à l'intérieur et à l'extérieur de la paroi.
2. Scellez uniquement l'extérieur du receveur de douche, sur toute la longueur de la porte et de la paroi, mur contre mur.
  - **IMPORTANT : Le non-respect de cette étape peut entraîner de graves dommages d'infiltration d'eau qui ne seront pas couverts par la garantie.**
  - **Il n'est pas recommandé de sceller depuis l'intérieur du receveur de douche de la paroi.**
  - **Attendez 24 heures avant d'utiliser la douche, afin que le silicone sèche complètement.**
3. Les capuchons supérieurs peuvent être raccourcis grâce à des lignes prédécoupées (utilisez une petite quantité de silicone qui sera suffisant à maintenir en place)



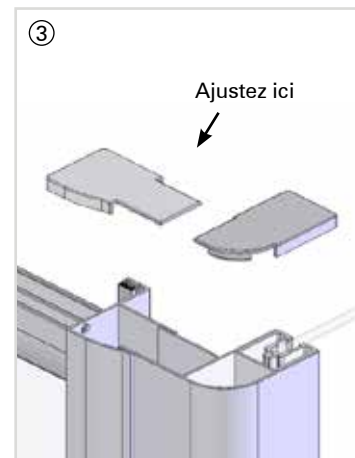
①



②



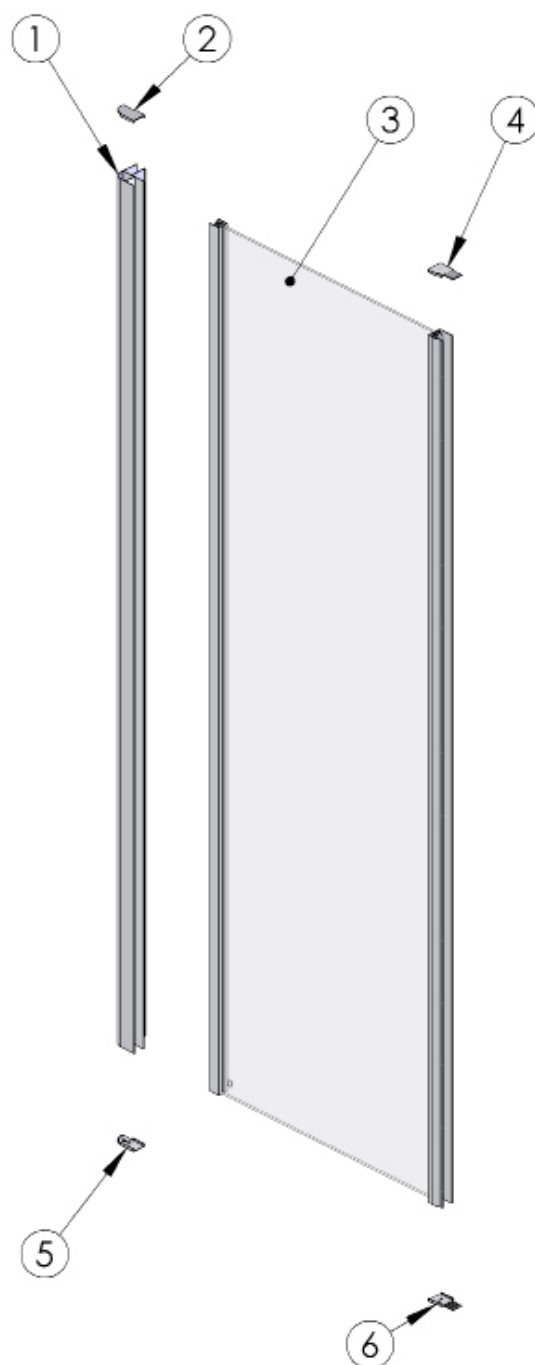
③



③

## Composants de remplacements

Si vous devez remplacer des pièces endommagées, veuillez consulter l'illustration ci-dessous avec la liste des pièces, puis appelez le service clientèle au +(351) 234 940 250.



Nº	Description	Qté	Nº	Description	Qté	Nº	Description	Qté
1	Profilé d'angle	1	11			21		
2	Capuchon d'angle (gauche)	1	12			22		
3	Paroi latérale	1	13			23		
4	Capuchon supérieur (droit)	1	14			24		
5	Capuchon d'angle (droit)	1	15			25		
6	Capuchon supérieur (gauche)	1	16					
7			17					
8			18					
9			19					
10			20					



<b>Problème</b>	<b>Solution</b>
<b>Fuite d'eau</b>	<ol style="list-style-type: none"> <li>1. Vérifiez que l'espace interne entre le receveur et les profilés muraux est parfaitement étanche.</li> <li>2. Vérifiez que la jonction entre les murs et le receveur a été correctement scellée avant l'installation.</li> <li>3. Si le joint entre la paroi et le receveur de douche a été scellé de l'intérieur, cela pourra provoquer des fuites d'eau - retirez donc le silicone.</li> <li>4. Assurez-vous que les profilés appliqués sur les murs carrelés sont scellés verticalement des deux côtés.</li> <li>5. Assurez-vous que la jonction de la paroi de verre et le receveur soit scellé de l'extérieur.</li> </ol> <p><b>IMPORTANT : Les parois ont été testées conformément à la Norme EN 14428.</b></p>
<b>Alignement de la paroi sur le receveur</b>	<ol style="list-style-type: none"> <li>1. La paroi a-t-elle été installée sur des murs carrelés ?</li> <li>2. Les profilés muraux ont-ils été installés à 10 mm de l'extérieur du rebord du receveur de douche ?</li> <li>3. Les profilés muraux sont-ils parfaitement installés à la verticale ?</li> </ol>

#### **Informations importantes pour l'entretien de votre produit.**

Les informations suivantes sont tout ce que vous devez savoir pour garder votre produit comme neuf.

Nettoyez votre produit à l'aide d'un détergent neutre dilué dans de l'eau et séchez avec un chiffon doux.

Si vous habitez dans une région où l'eau est dure, nettoyez périodiquement votre paroi avec un mélange de 50 % d'eau et de 50 % de vinaigre. Le mélange doit agir pendant environ 5 minutes sur la paroi avant de rincer à l'eau tiède. Cette méthode devrait éliminer les résidus de calcaire.

#### **Entretien simplifié**

Nos produits ne nécessitent généralement pas d'entretien périodique, cependant il peut être nécessaire de lubrifier périodiquement les ensembles de rouleaux et autres pièces mobiles.

Il est recommandé d'utiliser un silicone de qualité pour les salles de bains.

#### **Ce qu'il ne faut pas faire:**

1. Ne pas utiliser de produits acides pour nettoyer les surfaces protégées.
2. Ne pas utiliser de produits abrasifs ou de produits de nettoyage contenant de l'eau de javel ou des solvants. Ces produits endommageront la finition du profilé en aluminium.
3. Ne pas utiliser de d'éponge à récurer ou d'autres instruments abrasifs ou tranchants pour nettoyer la paroi.

**Si vous rencontrez quelconques problèmes lors de l'installation, veuillez consulter le Guide de dépannage ou contactez le service clientèle au : +(351) 234 940 250**