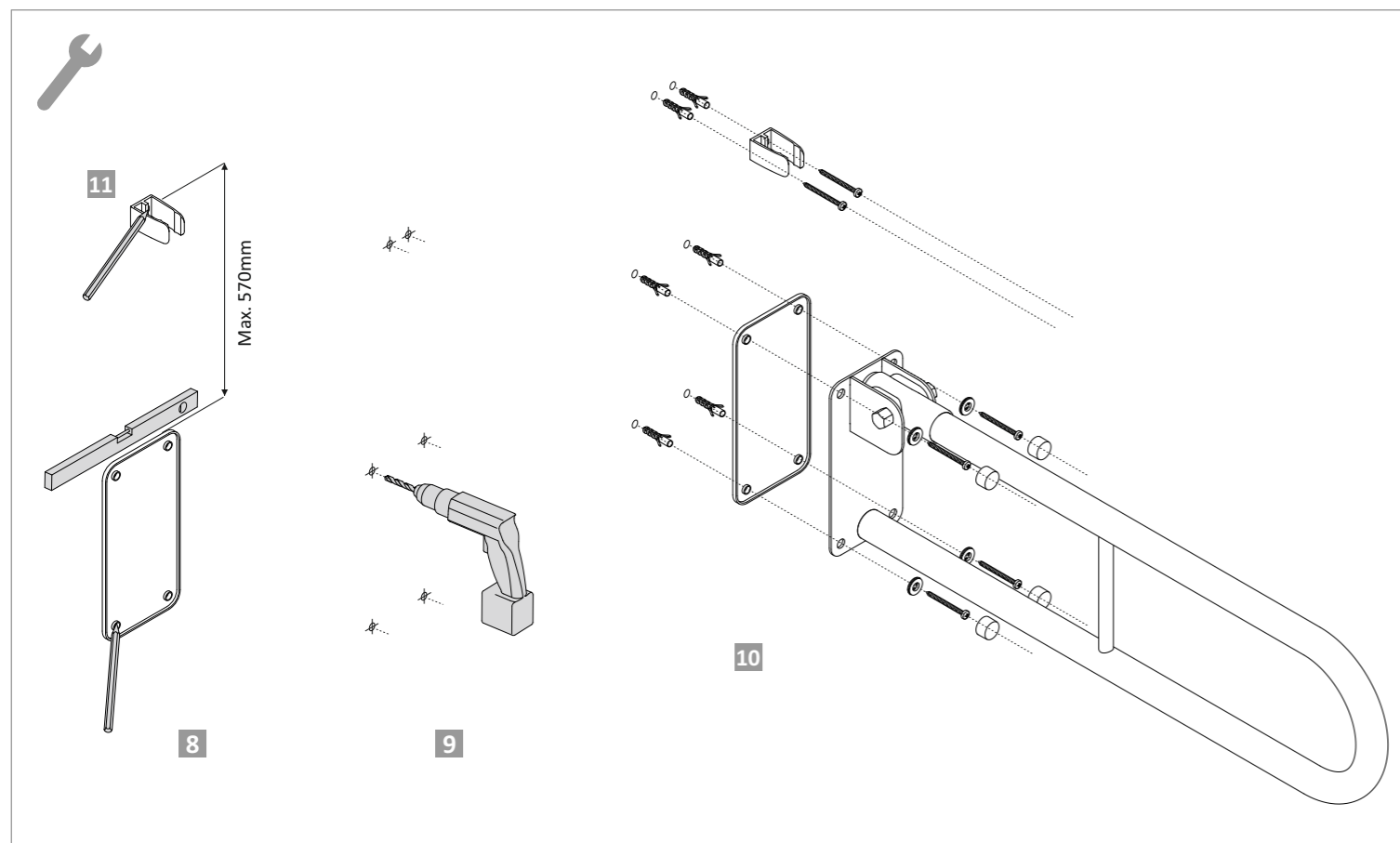
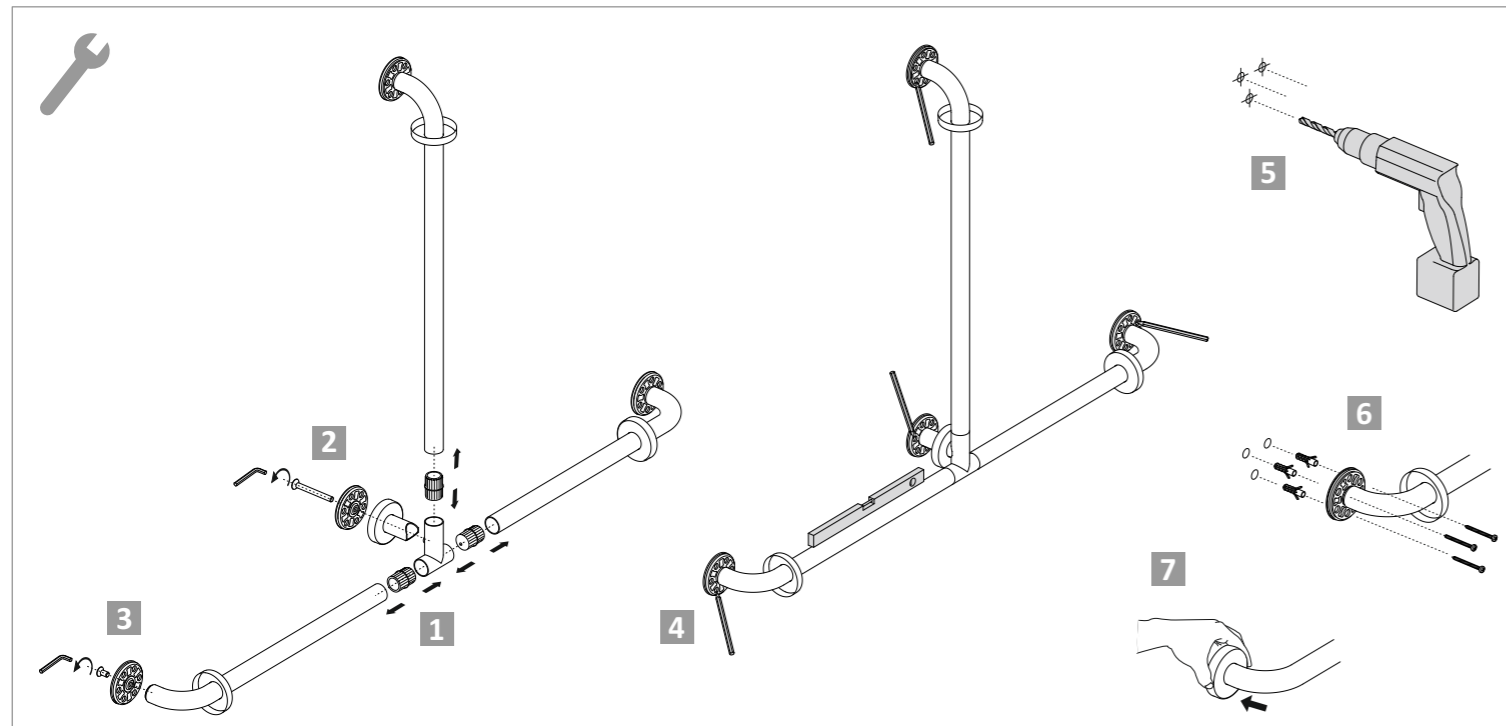


**INSTRUÇÕES DE MONTAGEM INSTRUCCIONES DE MONTAJE ASSEMBLY INSTRUCTIONS INSTRUCTIONS DE MONTAGE**



**ATENÇÃO!**

O kit de fixação incluído na embalagem é composto por buchas de Nylon tipo Universal T6 10x50, indicadas para betão, tijolo maciço, tijolo semi oco, tijolo oco e bloco de betão oco + parafusos DIN7982 PH 6,3x60 INOX A2.

A montagem deve ser feita por um técnico especializado que deverá comprovar se as fixações incluídas na embalagem são adequadas às paredes de instalação, de modo a não comprometer a segurança, eficácia e funcionalidade dos acessórios.

Se o acessório montado se apresentar instável, o seu uso deve ser suspenso até ser analisado por um técnico especializado. A Sanindusa não se responsabiliza caso a montagem não seja feita segundo estas instruções.

**ATENCIÓN!**

El juego de fijación incluido en el embalaje consta de tacos de Nylon del tipo Universal T6 10x50, indicadas para concreto, ladrillo macizo, ladrillo semi hueco, ladrillo hueco e bloque de hormigón hueco + tornillos DIN7982 PH 6,3x60 INOX A2.

El montaje debe hacerse por personal competente cualificado, que debe comprobar si las fijaciones incluidas, son las adecuadas para la pared de instalación, para no comprometer la eficacia y funcionalidad de los accesorios.

Si el dispositivo resulta inestable, suspender el uso hasta que lo revise un técnico cualificado.

Sanindusa declina toda responsabilidad por la instalación del dispositivo que no esté de acuerdo con las instrucciones anteriores.

**ATTENTION!**

The supplied fixing kit includes Universal T6 10x50 Nylon nogs recommended for concrete, solid bricks, half-hollow bricks, hollow bricks and hollow concrete bricks, plus DIN7982 PH 6,3x60 INOX A2 screws.

In a way to not compromise the effectiveness and functionality of the accessories, the installation must be made by trained and qualified personnel who must verify whether the supplied fixing elements are suitable for the wall where these are fixed.

If the device should become unstable, suspend its use until it is properly checked by a qualified technician.

Sanindusa declines all responsibility if the device installation is not made according to the above instructions.

**ATTENTION!**

Le jeu de fixation inclus dans l'emballage comprend des chevilles en Nylon, Universal T6 10x50, convient au béton, brique pleine, brique semi-creuse, brique creuse et bloc de béton creux + vis DIN7982 PH 6,3x60 INOX A2.

De manière à ne pas compromettre l'efficacité et la fonctionnalité des accessoires, le montage doit être effectué par un technicien qualifié qui vérifiera que les fixations incluses sont conviennent aux murs d'installation.

Si l'accessoire devient instable, suspendez son utilisation jusqu'à ce qu'il soit correctement vérifié par un technicien qualifié.

Sanindusa décline toute responsabilité pour l'installation de l'appareil non conforme aux instructions ci-dessus.

**LIMPEZA**

Deve fazer-se usando um pano macio com água morna e sabão. Para um acabamento perfeito, limpar com a ajuda de um pano suave e seco ou com um pano de camurça. Nunca em circunstância alguma utilize produtos abrasivos, seja em creme ou líquido. São absolutamente proibidos os esfregões (quer sejam de aço, alumínio ou materiais sintéticos) assim como esponjas artificiais.

**LIMPIEZA**

En cuanto a su limpieza, es necesario utilizar un trapo suave con agua tibia y jabón. Para un acabado perfecto, limpiar con ayuda de un trapo suave y seco o con un trapo agamuzado. Nunca utilizar productos abrasivos, crema o líquido. Las esponjas están absolutamente prohibidas [que sean de acero, en aluminio o en material sintético] así como las esponjas artificiales.

**CLEANING**

Should be done with a soft cloth, warm water and soap. For a perfect finishing, clean using a soft and dry cloth or clean with a chamois. Never under any circumstances use abrasive products, not even in cream nor liquid form. Scourers are absolutely forbidden (this includes iron filings, aluminum or synthetic material) as well as artificial sponges.

**NETTOYAGE**

Il faut utiliser un chiffon doux avec de l'eau tiède et du savon. Pour une finition parfaite, nettoyer à l'aide d'un chiffon doux et sec ou avec un chiffon chamoisé. Ne jamais utiliser de produits abrasifs, soit crème, soit liquide. Les éponges sont absolument interdites [qu'elles soient en acier, en aluminium ou en matériel synthétique] ainsi que des éponges artificielles.

