



SANEASY

STRUCTURE

THE PATH OF WATER

SANINDUSA

CODE	DÉSIGNATION
462NF	Bâti-support Autoportant SanEasy pour cuvette suspendue
46910	Pack de structure SanEasy avec plaque PL01 à double chasse pour cuvettes suspendues
4A62	Système Coupe-Feu pour bâti-support

STRUCTURE



Structure métallique de support avec profilé en U d'une épaisseur de 1,5 mm, préassemblée pour fixation au sol, spécialement conçue pour les murs légers

2 points de fixation au sol et 2 points de fixation au mur

Compatible avec tous les types de cuvettes suspendues

Encastrable jusqu'à une profondeur de 160 mm

Épaisseur minimale du mur frontal de revêtement de minimum 20 mm et maximale e de 90 mm

Courbe de décharge 90/90 avec position réglable et adaptateur

Peinture résistante à la corrosion

Robuste

Installation facile et rapide avec système de fixation autoportant au sol

Réglage en hauteur ajustable de 0 à 200 mm

Gain d'espace

Dimensions réduites - largeur de 500 mm

Poids statique supporté de 4,0 kN (400 kgf)

Certification (en cours).

CARACTÉRISTIQUES GÉNÉRALES

CHASSE / RÉSERVOIR

Double Chasse de 3/6 litres* (pré-réglée en usine pour une économie d'eau et une contribution à la protection de l'environnement)

Actionnement mécanique et frontal de la chasse d'eau

Revêtement extérieur en polystyrène expansé (PS) - isolation contre la condensation de l'eau et réduction du bruit lors du fonctionnement

Entrée d'eau de ½" en position centrale supérieure Équipé d'un robinet d'entrée silencieux conforme aux normes NF de la catégorie Classe I

Robinet d'arrêt rapide et silencieux, résistant aux impuretés et à la dureté de l'eau

Accès facile à l'intérieur pour l'entretien

Réservoir en PPC, hautement résistant aux chocs et aux variations de température

Résistant à l'humidité atmosphérique (Hr < 90%)

Réservoir certifié conforme à la norme CE EN 14055, classe 1.

*Le volume de décharge peut être réglé entre 2,5 - 4,5 et 4,5 - 9,0 litres en fonction des performances de la cuvette

SYSTÈME COUPE-FEU

2 Tôles d'acier avec poudre de polyester intumescente, composées de 27% de graphite minéral et classées B2 selon la norme DIN 4102

4 Vis de fixation PH2 D4.8X16

2 Vis de fixation DIN933 M4X25 ZN 8.8

1 kit de plaque avec ruban intumescent pour l'ouverture de la plaque de commande

1 kit de plaque avec ruban intumescent pour les tuyaux d'évacuation et de décharge D90

Produit conforme à la norme EN 13501-2:2016

PLAQUES COMPATIBLES

4620 XX

Plaque PL01 pour réservoir encastré à double chasse



Système à double chasse, permettant l'économie d'eau et contribuant à la protection de l'environnement

Activation frontale

Facilité de montage

Actionnement mécanique

Force d'actionnement réduite pour faciliter l'utilisation par les enfants, les personnes à mobilité réduite et les personnes âgées.

Fabriqué en ABS



FINITIONS

Plaque PL01

11 – Chromée

10 – Blanche

26 – Noir mate

CARACTÉRISTIQUES GÉNÉRALES

INSTALLATION

Tous les types de mur

APPLICATIONS

Idéal pour les nouvelles constructions ou les rénovations avec des murs légers

MODE DE FONCTIONNEMENT

Décharge à actionnement mécanique

DÉBIT DE TRAVAIL

Min. 0.20 bar

Max. 16 bar

TEMPS DE REMPLISSAGE

39 seg (6 lit a 3 bar)

KIT FIXATION DE LA CUVETTE AU BÂTI-SUPPORT KIT DE FIXATION DU BÂTI-SUPPORT AU SOL

Inclus dans l'emballage

EMBALLAGE

	Boîte individuelle avec identification
Accessoires	Tube de décharge Ø90 x 250 Joint d'étanchéité pour tube de sortie Ø125 Tube de raccordement Ø45 x 180 Raccord Ø45 Robinet d'équerre G 1/2" Éponge de protection pour robinet d'équerre Coude de décharge Ø90 / 110 Protection du tube Ø90
Fixation du bâti-support au sol	2 Vis Geomet M8x60 2 Rondelles Geomet M8 2 Chevilles pour fixation au mur 4 Chevilles pour fixation au sol
Fixation de la cuvette au bâti-support	2 Tiges filetées M12 2 Écrous M12 2 Manchons de protection pour les tiges filetées 2 Cloches de protection 2 Rondelles en plastique pour fixation aux toilettes 2 Rondelles Ø34

CARACTÉRISTIQUES GÉNÉRALES

INSTRUCTION DE MONTAGE

Inclus dans l'emballage

CONSEILS POUR UNE CORRECT APPLICATION

Nous vous conseillons d'appliquer un treillis en fibre de verre ou en polypropylène (fourni) entre le réservoir de chasse d'eau et le mur de revêtement frontal pour assurer une meilleure adhérence des mortiers de revêtement

ARGUMENTS COMMERCIAUX

Système à double chasse permettant d'économiser l'eau et contribuant à la protection de l'environnement

Accès facile à l'intérieur pour la maintenance

Facile à appliquer et à fixer

Universel

Gain d'espace

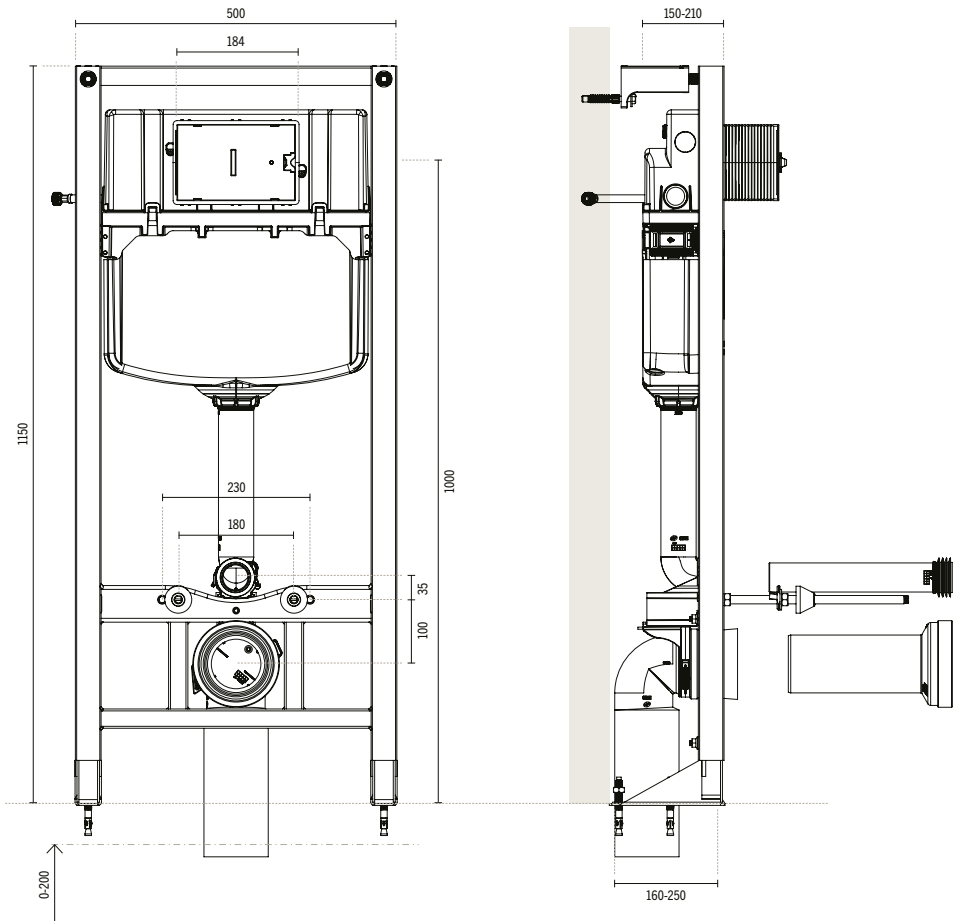
Dimensions réduites

Force de commande réduite facilitant l'utilisation par les enfants, les personnes à mobilité réduite et les personnes âgées

Certifié selon les normes CE EN 14055



DIMENSIONS GÉNÉRALES



CODE**DÉSIGNATION**

4620

Plaque PL01 pour réservoir à encastré à double chasse

FINITIONS

10 – Blanche

11 – Chromée

26 – Noir mate

**10.****11.****26.**

Système à double chasse, permettant l'économie d'eau et contribuant à la protection de l'environnement

Activation frontale

Facilité de montage

Actionnement mécanique

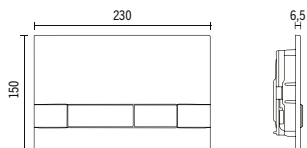
Force de commande réduite pour faciliter l'utilisation par les enfants, les personnes à mobilité réduite et les personnes âgées

MATÉRIEL

ABS

KIT DE FIXATION

Inclus dans l'emballage



PLAQUES COMPATIBLES

CARACTÉRISTIQUES ET DIMENSIONS GÉNÉRALES

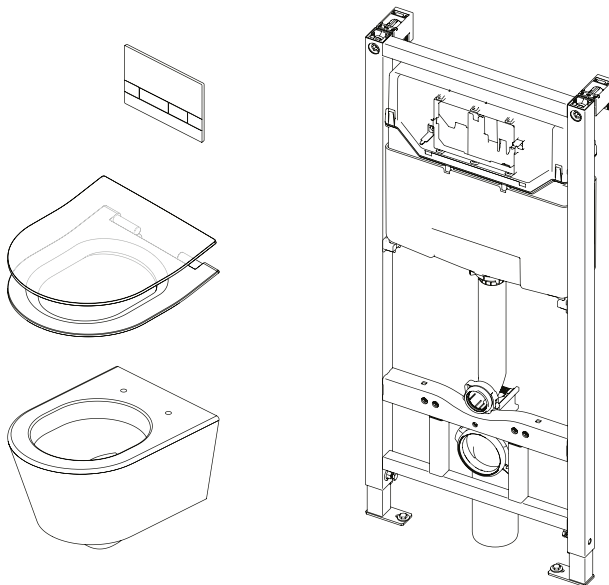
INSTRUCTION DE MONTAGE

Inclus dans l'emballage, disponible online

PACKS

140901

Cuvette Urb.y 48 Rimflush + abattant slim Urb.y + Bâti-support 462 NF + plaque blanche



SYSTÈME COUPE-FEU

CODE	DÉSIGNATION
4A62	Système Coupe-Feu



SYSTÈME COUPE-FEU

2 Plaques d'acier avec poudre intumescente en polyester composées de 27% de graphite minéral et classées B2 selon la norme DIN 4102 ;

4 Vis de fixation PH2 D4.8X16

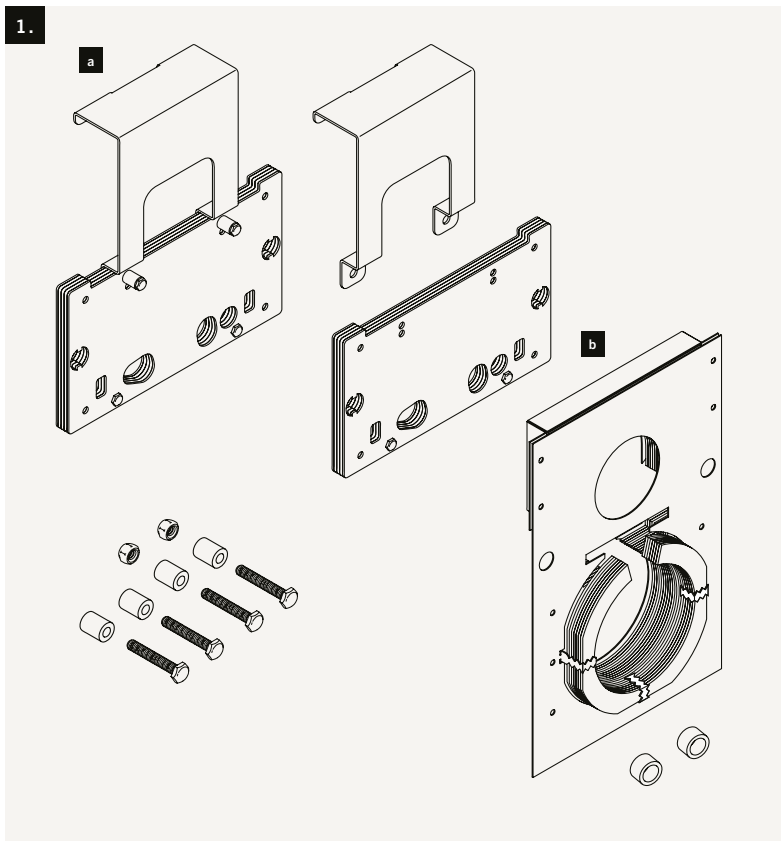
2 Vis de fixation DIN933 M4X25 ZN 8.8

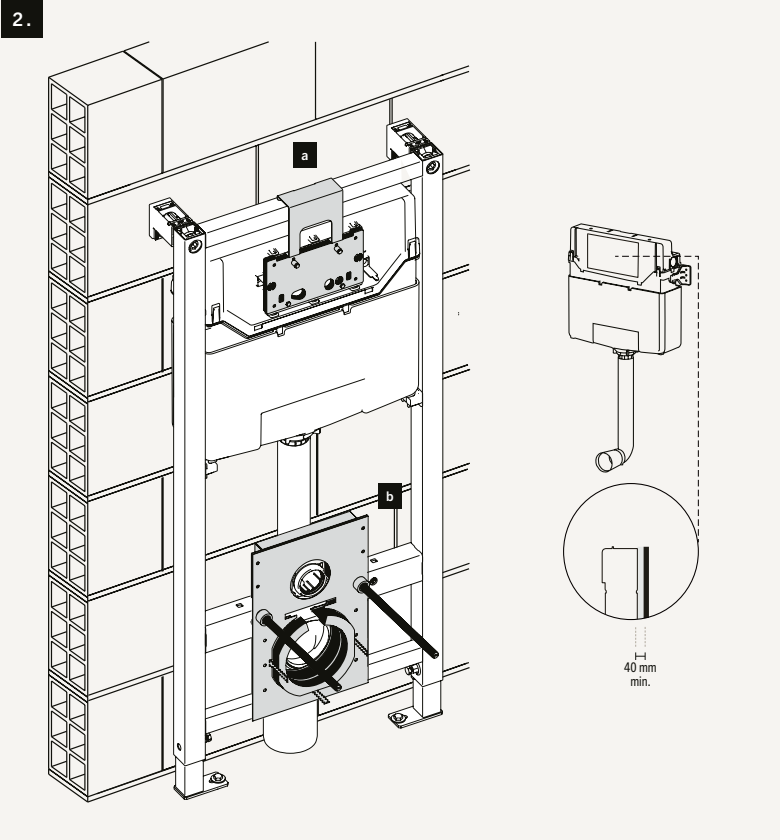
1 Ensemble de plaque avec bande intumescente pour l'ouverture du panneau de commande

1 Ensemble de plaque avec bande intumescente pour les tuyaux d'évacuation et de décharge D90

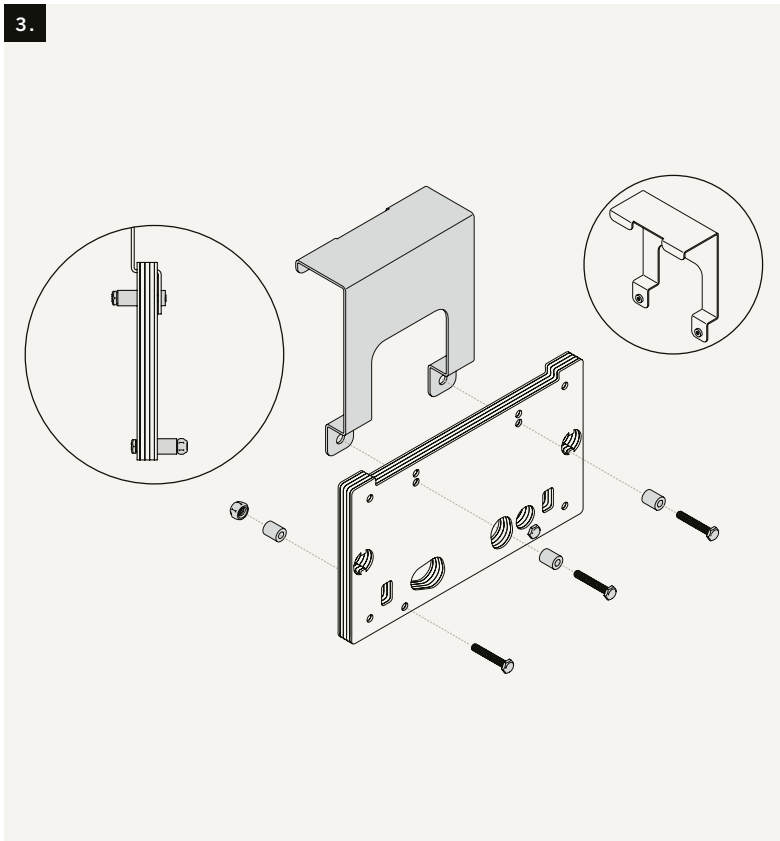
Produit conforme à la norme EN 13501-2:2016

NOTICE D'INSTALLATION

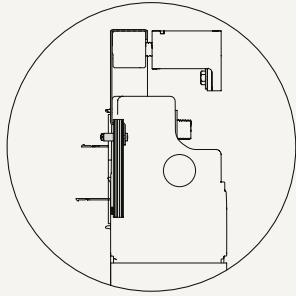
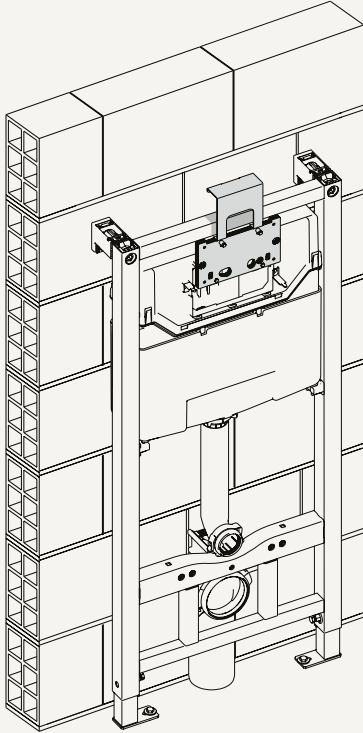




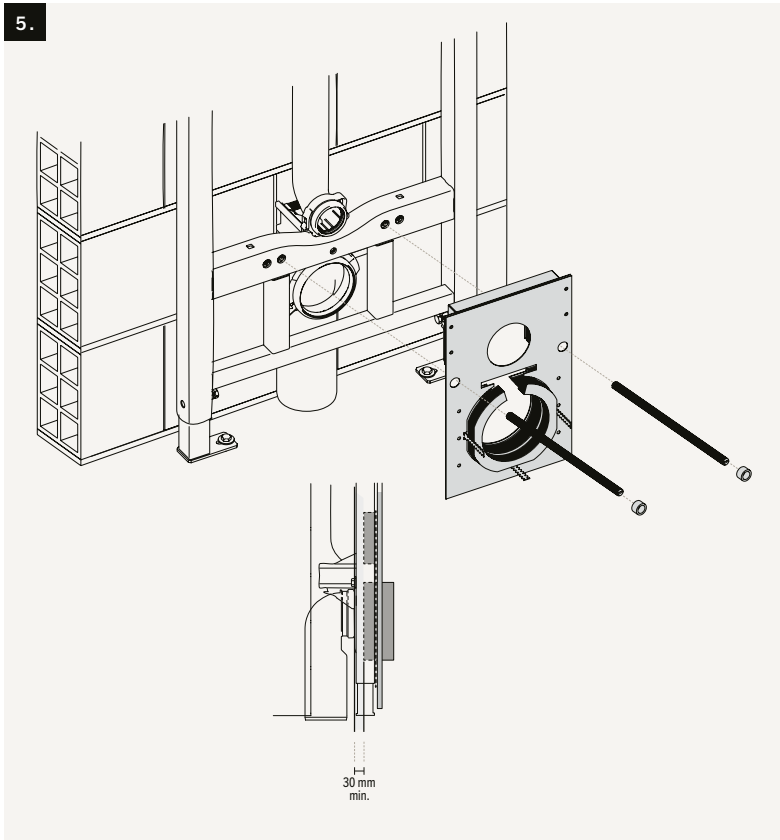
NOTICE D'INSTALLATION



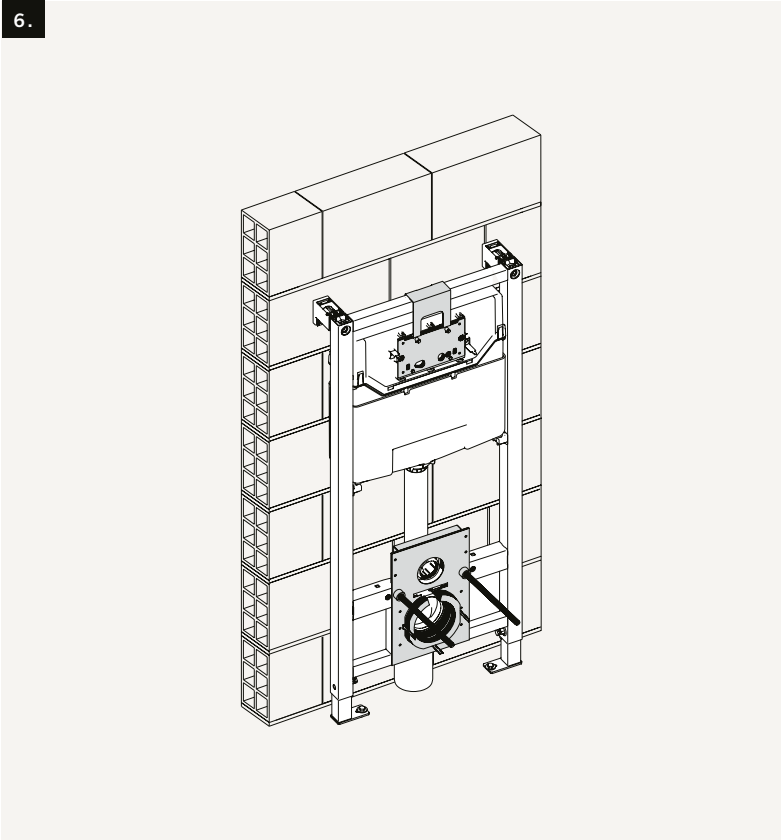
4.



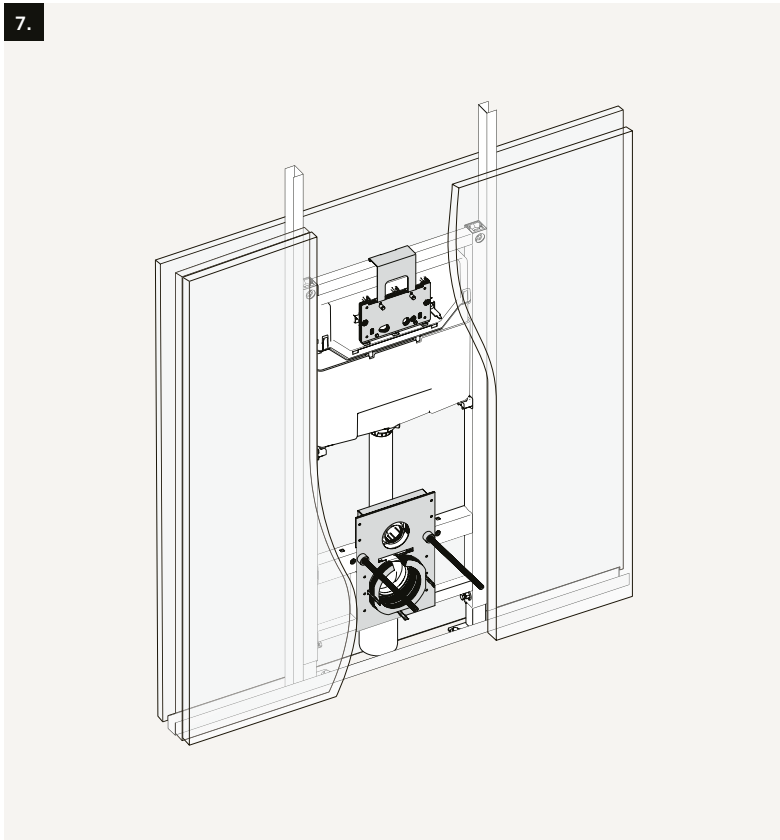
NOTICE D'INSTALLATION



6.



NOTICE D'INSTALLATION





SANINDUSA

THE PATH OF WATER

Z.I. Aveiro Sul . P.O.Box 43
3811-901 Aveiro, Portugal
+351 234 940 250

(CHAMADA P/ A REDE FIXA NACIONAL
PORTUGUESE LANDLINE NETWORK CALL)

sanindusa.pt . sanindusa@sanindusa.pt



www.viriato.com.pt
05-2023

