

Lista de Verificação de Componentes: Fornecidos

| Descrição | Quantidade |
|--------------------------|------------|
| Conjunto painel | 1 |
| Conjunto perfil vertical | 1 |
| Vedante inferior | 1 |

Verificações Pré-instalação

1. Verifique se tem o produto correto. Confirme através das etiquetas que se encontram na embalagem do produto.
2. Desembale o seu produto e manuseie-o com cuidado.
3. Recomendamos que leia estas instruções antes de instalar o seu produto.
4. Verifique se a lista dos componentes e kits de fixação se encontram dentro da embalagem do produto.
5. Verifique se o produto tem danos. Após a instalação não nos responsabilizamos por quaisquer defeitos ou danos.
6. Antes de iniciar qualquer furação verifique se não há cabos elétricos e/ou tubos de água nas paredes.
7. Não deve ser feita qualquer tentativa de modificar o vidro temperado.
8. A instalação do produto deve ser efetuada por duas pessoas.
9. Recomendamos a instalação do produto em paredes planas e perfeitamente verticais.
10. Recomendamos a instalação do produto em superfícies com revestimento cerâmico, ou outro semelhante, à prova de água.
11. Recomendamos a instalação do produto em superfícies previamente revestidas e betumadas.
12. Se as paredes e/ou a base de duche não forem planas e não estiverem niveladas, não conseguirá obter o melhor ajuste na instalação do produto.
13. As imagens utilizadas são meramente ilustrativas. O design dos produtos pode sofrer alterações em consequência de melhoria contínua.
14. O posicionamento da marcação CE no vidro pode variar consoante o processo de montagem do produto.
15. Ao retirar o produto da embalagem pode ocorrer algum embaciamento natural, devido ao pré-revestimento de proteção do vidro. Se isto ocorrer, pode facilmente limpá-lo com um pano macio e seco.

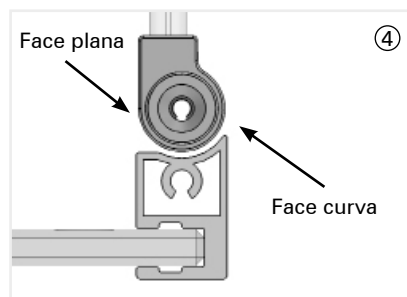
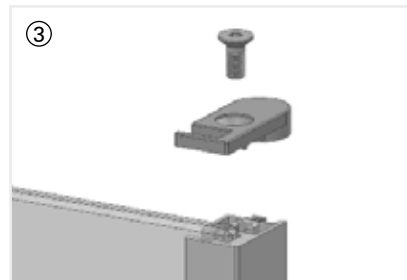
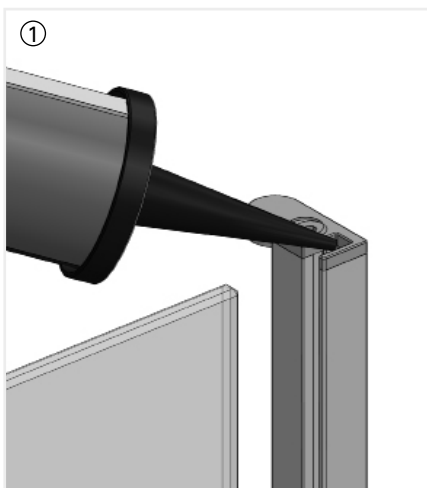
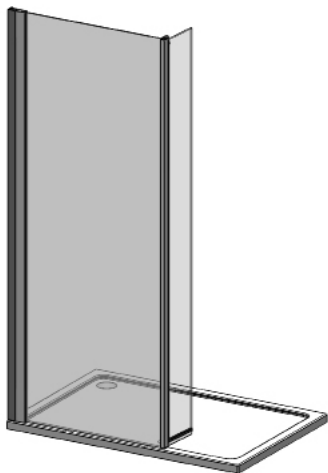
Atenção, o vidro pode estilhaçar se não for manuseado corretamente. Não deve ser sujeito a qualquer impacto. É assim essencial proteger o vidro, colocando-o sobre uma superfície protetora macia, como por exemplo em cartão ou alcatifa, durante a instalação. Recomenda-se o uso de EPI (equipamento de proteção individual) durante o processo de instalação.

Garantia do Consumidor

O prazo de garantia do produto é de 10 anos, a contar da data da aquisição, cobrindo todos os aspetos legais e regulamentares, sendo que a Sanindusa declina toda e qualquer responsabilidade após este prazo. Para resolução de problemas associados ao produto, deverá dirigir-se ao ponto de venda onde adquiriu o produto.

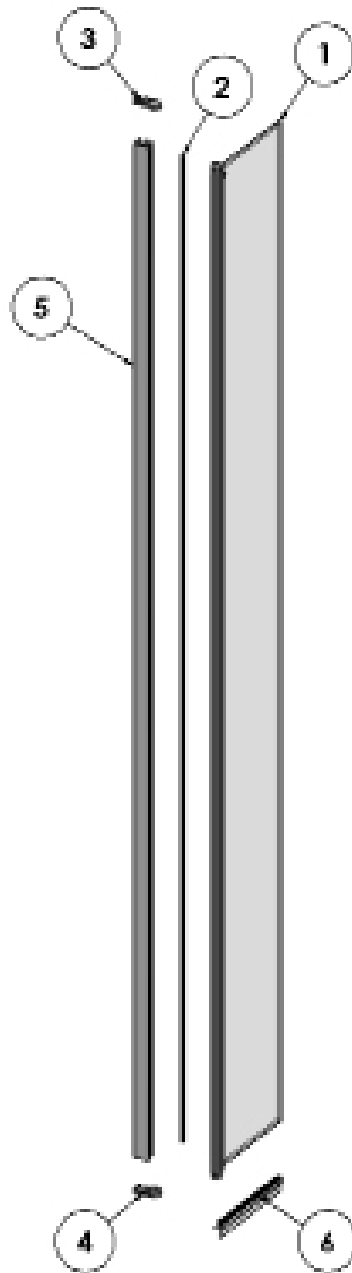
Passo 1 – Instalação do Painel

1. Aplique uma linha de silicone ao longo de todo o comprimento da ranhura de vedação do perfil de alumínio, na face interior.
2. Coloque o perfil de alumínio em cima da base de duche e encaixe a ranhura de vedação no painel. Use fita adesiva para posicionar o perfil no local adequado e não remova a fita durante 24 horas.
3. Assim que o silicone estiver completamente seco remova a fita e desaparafuse a tampa superior do perfil.
4. Certifique-se de que o painel defletor está na posição correta antes de o fixar. A peça extrudida em forma de "P" deve estar posicionada com a face plana voltada para o interior da base e com a face curva para o exterior.
5. Encaixe o painel de vidro na tampa inferior do perfil e volte a aparafusar a tampa superior, para que o painel fique seguro.
6. Com o defletor voltado para dentro, encaixe o vedante na parte inferior do painel defletor até encostar ao perfil de alumínio (corte o vedante no comprimento, se necessário).



Componentes de Substituição

Se precisar de substituir alguma peça danificada, consulte a lista de peças de substituição na figura abaixo ou ligue para o nosso número de atendimento geral +(351) 234 940 250.



| Nº | Descrição | Qtd | Nº | Descrição | Qtd | Nº | Descrição | Qtd |
|----|-------------------------------------|-----|----|-----------|-----|----|-----------|-----|
| 1 | Painel de vidro | 1 | 11 | | | 21 | | |
| 2 | Vedante autoadesivo | 1 | 12 | | | 22 | | |
| 3 | Tampa superior do perfil (esquerda) | 1 | 13 | | | 23 | | |
| 4 | Tampa inferior do perfil (direita) | 1 | 14 | | | 24 | | |
| 5 | Perfil de alumínio pivotante | 1 | 15 | | | 25 | | |
| 6 | Vedante inferior | 1 | 16 | | | | | |
| 7 | | | 17 | | | | | |
| 8 | | | 18 | | | | | |
| 9 | | | 19 | | | | | |
| 10 | | | 20 | | | | | |

Informações importantes para a manutenção do seu produto.

As seguintes informações constituem tudo o que precisa de saber para manter o seu produto como novo.

Limpe o seu produto utilizando um detergente neutro diluído em água e secando com um pano suave.

Se vive numa zona de água calcária, limpe a sua divisória periodicamente com uma mistura de 50% água e 50% vinagre. A mistura deve ficar a atuar cerca de 5 minutos na divisória antes de enxaguar com água morna. Este método deverá remover os resíduos de calcário.

Manutenção Simples

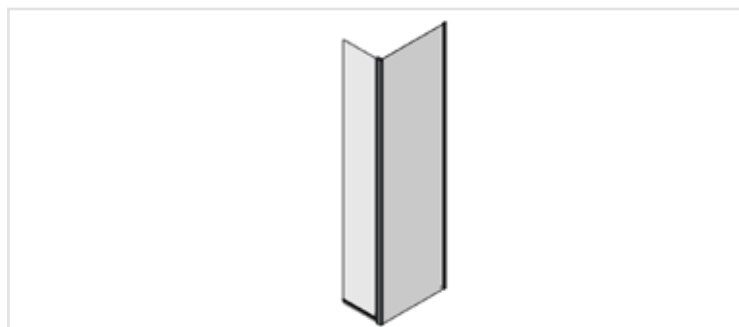
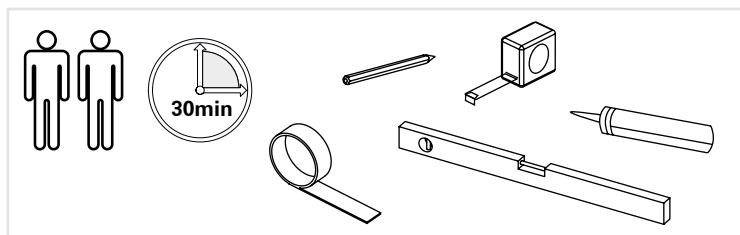
Os nossos produtos geralmente não necessitam de manutenção periódica, no entanto, pode ser necessário lubrificar periodicamente os conjuntos de roletos e outras peças móveis.

É recomendada a utilização de um silicone de qualidade para casas de banho.

O que NÃO deve fazer:

1. Não utilize produtos ácidos para a limpeza de superfícies protegidas.
2. Não utilize produtos abrasivos ou produtos de limpeza com lixívia ou solventes. Estes produtos irão danificar o acabamento dos perfis de alumínio.
3. Não utilize esfregões ou outros instrumentos abrasivos ou pontiagudos para a limpeza da divisória.

Caso tenha algum problema durante a instalação consulte o Guia de Resolução de Problemas ou contacte o nosso número geral: +(351) 234 940 250



Component Check List: Supplied

| Description | Quantity |
|------------------------|----------|
| Panel Assembly | 1 |
| Vertical Rail Assembly | 1 |
| Bottom Seal | 1 |

Pre-Installation Checks

1. Check you have the correct product. Please look at the labels on the side of the product packaging.
2. Check all the product components are in the box and the fixing kits.
3. Unpack your product and handle it with care.
4. Please check the product for defects or damage, once the installation has commenced we cannot accept responsibility for any defects or damage.
5. Please take time to read these instructions prior to installing your product.
6. Before you commence any drilling check there are no hidden electrical cables and/or water pipes.
7. No attempt should be made to re-work the toughened safety glass.
8. The installation of the product should be performed by two persons.
9. It is strongly recommended that the walls the product is going to be installed on are vertical.
10. It is strongly recommended the product is fitted on a tiled surface or similar waterproof surface.
11. It is strongly recommended the walls are tiled and grouted before the product is installed.
12. If the walls and/or the tray are not level you will not achieve maximum adjustment of the product.
13. Pictures used are for illustration purposes only, product designs may alter slightly as a result of continuing product development.
14. We do not stipulate where the European Standard Kite Mark should be positioned on the glass when being factory assembled.
15. Please note that some natural misting may occur when you remove this product from its packaging, due to the addition of the glass protection pre-coating. If this does occur this can easily be removed with a soft, dry cloth.

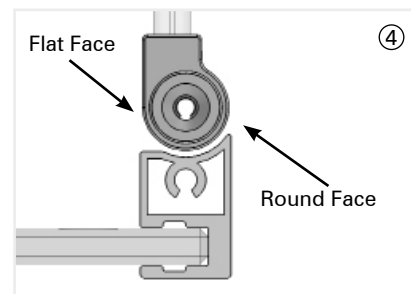
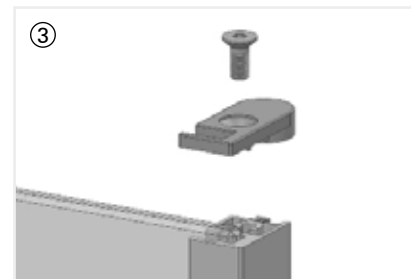
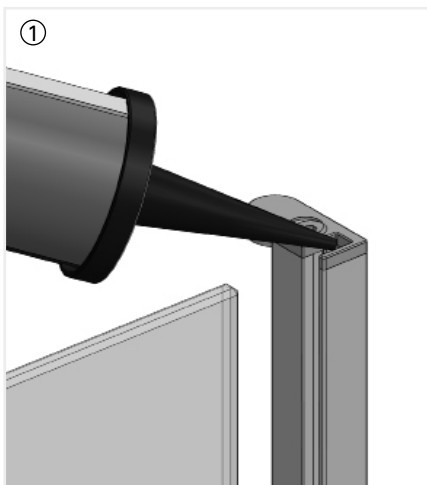
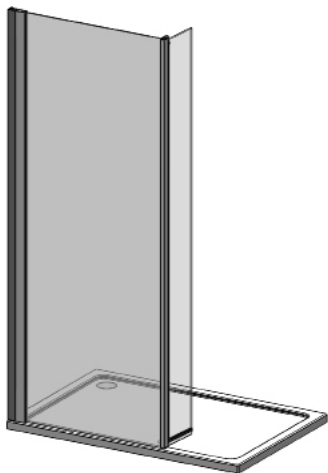
Be aware toughened glass can shatter if not handled correctly. It should not be subjected to any sharp impact and it is essential to protect the glass by resting it on a soft protective surface during installation such as cardboard or carpeting. It is recommended to wear PPE at all times during installation.

Consumer Warranty

This product's warranty lasts for a period of 10 years from the date of purchase, covering all legal and regulatory aspects. Sanindusa declines any and all responsibility after this period. To solve any product issues, please contact the retailer where you purchased the product.

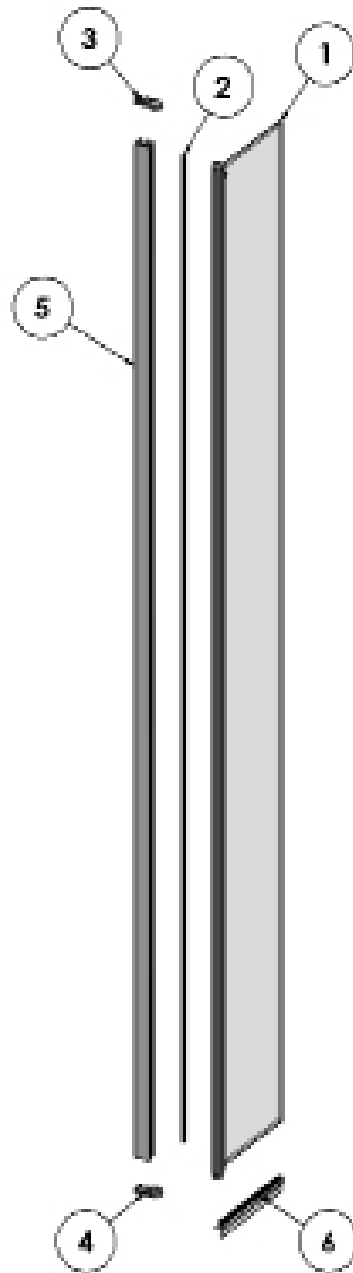
Step 1 - Fitting the Panel

1. Run a bead of silicone down the full length of the aluminium on the inside face in the sealing groove.
2. Lift the aluminium onto the tray and then push sealing groove onto the panel. Use tape to secure the aluminium into place and leave the tape in position for 24 hours.
3. Once the silicone has had 24 hours to cure remove the tape and unscrew the top panel moulding from the aluminium.
4. Ensure that the Pivoting Panel is the correct way before fitting, the "P" shaped extrusion should be positioned so that the Flat Face is to the inside of the showering area and the Round Face to the outside.
5. Offer the glass panel onto the bottom panel moulding then reattached the top moulding so the panel is then secured into position.
6. Fit the bottom seal to the moving panel ensuring the deflector faces inward (trim to length as required).



Spare Parts

If you need to replace any damaged parts please see illustration below for parts list then call Customer Relations on +(351) 234 940 250.



| Part No. | Description | Qty | Part No. | Description | Qty | Part No. | Description | Qty |
|----------|-------------------------|-----|----------|-------------|-----|----------|-------------|-----|
| 1 | Glass Panel | 1 | 11 | | | 21 | | |
| 2 | Self-Adhesive Bush Seal | 1 | 12 | | | 22 | | |
| 3 | Panel Moulding LH | 1 | 13 | | | 23 | | |
| 4 | Panel Moulding RH | 1 | 14 | | | 24 | | |
| 5 | Aluminium Pivot Channel | 1 | 15 | | | 25 | | |
| 6 | Bottom Seal | 1 | 16 | | | | | |
| 7 | | | 17 | | | | | |
| 8 | | | 18 | | | | | |
| 9 | | | 19 | | | | | |
| 10 | | | 20 | | | | | |

Some important information to help you Maintain your product.

The following information is all you need to keep your product looking new.

Clean your product using a mild detergent diluted in water and then polished off using a soft cloth.

If you live in a hard water area, periodically clean your product using a 50/50 solution of white vinegar and water. The solution should be left on the enclosure for approximately 5 minutes then rinsed off using warm water. This method of cleaning should remove lime scale residue.

Simple Maintenance

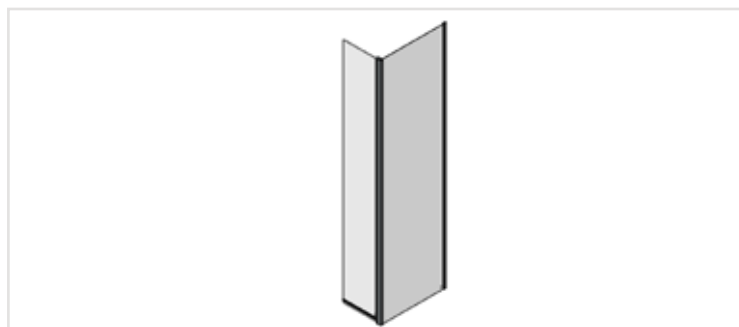
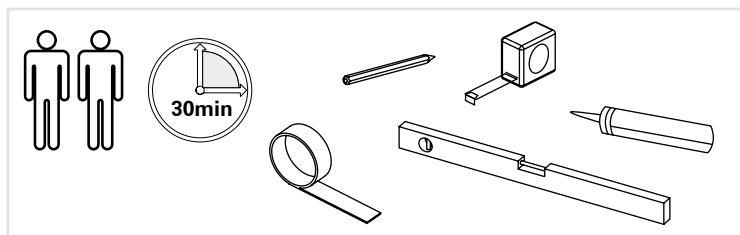
Our products are generally maintenance free, however it may be necessary to lubricate wheel assemblies and other moving parts from time to time.

It is strongly recommended that a quality silicone spray is used.

A list of DON'T'S:

1. Don't use acidic based products which are unsuitable for cleaning enamel surfaces.
2. Don't use abrasive cleaners or cleaners using bleach or solvents, these products will adversely affect the finish of the aluminium profiles.
3. Don't use scouring pads, powder or any sharp instruments when cleaning the enclosure.

**Should you experience any problems during installation please refer to the
Trouble Shooting Guide or contact Customer Relations on: +(351) 234 940 250**



Liste de vérification de composants : Fournis

| Description | Quantité |
|---------------------------------|----------|
| Ensemble paroi | 1 |
| Ensemble jeux profilé verticaux | 1 |
| Joint Inférieur | 1 |

Vérifications avant l'installation :

1. Assurez-vous d'avoir le bon produit. Confirmez à travers les étiquettes trouvées sur l'emballage du produit.
2. Déballez votre produit et manipulez-le avec soin.
3. Nous vous recommandons de lire ces instructions avant d'installer votre produit.
4. Vérifiez que la liste des composants et des kits de fixation se trouve à l'intérieur de l'emballage du produit.
5. Vérifiez que le produit n'est pas endommagé. Après l'installation, nous ne nous responsabilisons pas pour tous types de dommages ou défauts.
6. Avant de commencer tout percement, vérifiez qu'il n'y a pas de câbles électriques et/ou de conduites d'eau sur les murs concernés.
7. Aucune tentative ne doit être faite pour modifier le verre trempé.
8. L'installation du produit doit être effectuée par deux personnes.
9. Nous recommandons d'installer le produit sur des murs plats et parfaitement verticaux.
10. Nous recommandons d'installer le produit sur des surfaces avec un revêtement en céramique ou similaire, imperméable.
11. Nous recommandons d'installer le produit sur des surfaces préalablement carrelés et jointoyés.
12. Si les murs et/ou le receveur de douche ne sont pas plats et nivelés, vous ne pourrez pas obtenir le meilleur ajustement lors de l'installation du produit.
13. Les images utilisées sont seulement à titre indicatif. Le design du produit peut changer en raison de l'amélioration continue de celui-ci.
14. L'emplacement du marquage CE sur le verre peut varier en fonction du processus d'assemblage du produit.
15. Lorsque vous retirerez le produit de l'emballage, il est normal qu'une condensation naturelle se forme, en raison du pré-revêtement protecteur du verre. Si cela se produit, vous pouvez facilement le nettoyer avec un chiffon doux et sec.

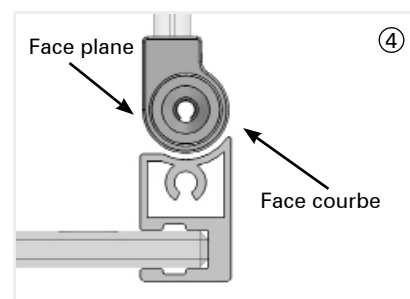
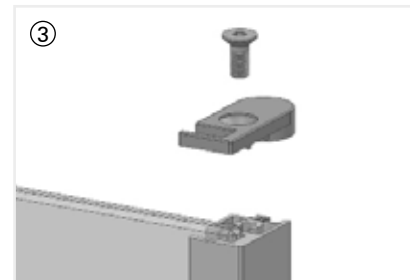
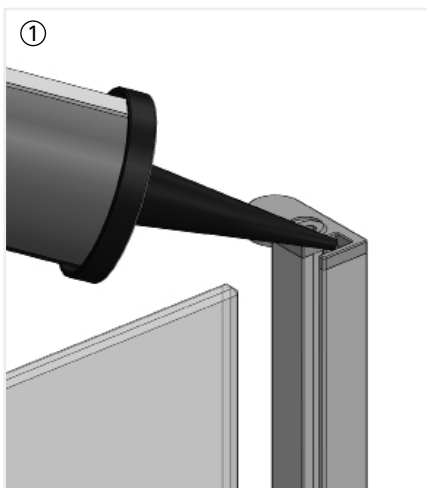
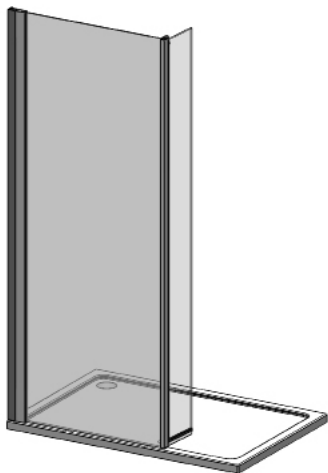
Attention, le verre peut se briser s'il n'est pas manipulé correctement. Il ne doit subir aucun choc. Il est essentiel de protéger le verre en le posant sur une surface souple, tels que du carton ou de la moquette, lors de l'installation. L'utilisation d'EPI (équipement de protection individuelle) est recommandée pendant le processus d'installation.

Garantie consommateur

La période de garantie du produit est de 10 ans à compter de la date d'acquisition, couvrant tous les aspects juridiques et réglementaires. Sanindusa décline toute responsabilité après cette date limite. Pour résoudre quelconques problèmes associés au produit, vous devrez vous diriger au point de vente où vous avez acquis le produit.

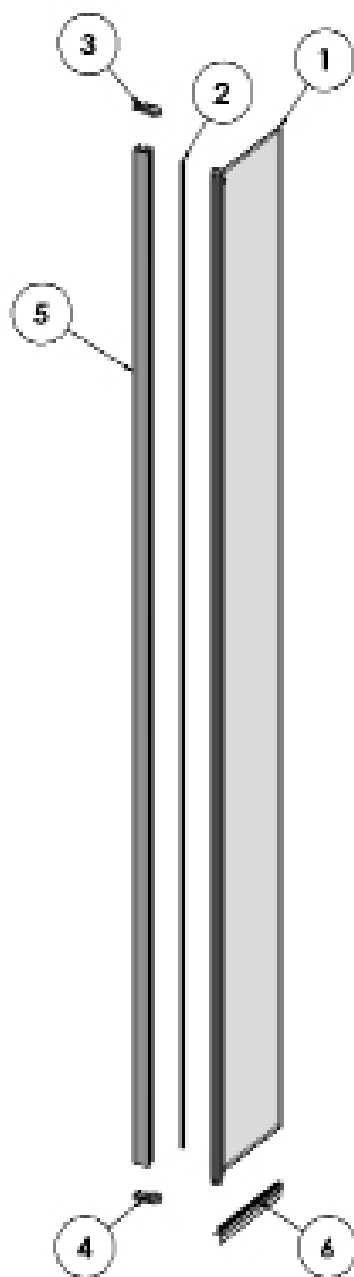
Étape 1 – Installation du panneau

1. Appliquez une ligne de silicone sur toute la longueur de la face intérieure de la rainure d'étanchéité de l'aluminium.
2. Placez le profilé en aluminium sur le dessus du receveur de douche et assemblez la rainure d'étanchéité sur la paroi. Utilisez du ruban adhésif pour positionner le profilé à son emplacement et ne retirez pas le ruban pendant 24 heures.
3. Une fois le silicone complètement sec, retirez le scotch et dévisser le capuchon du profilé.
4. Assurez-vous que la paroi déflecteur est dans la bonne position avant de le fixer. La pièce à l'extrusion en forme de « P » doit être positionnée avec la face plane vers l'intérieur de la zone de douche et avec la face courbe vers l'extérieur.
5. Montez le panneau de verre sur le capuchon du profilé inférieur et revisser le capuchon supérieur, afin que la paroi soit fixée.
6. Placez le joint inférieur sur la paroi mobile en veillant à ce que le déflecteur soit orienté vers l'intérieur (couper à la longueur obligatoire).



Composants de remplacement

Si vous devez remplacer des pièces endommagées, veuillez consulter l'illustration ci-dessous avec la liste des pièces, puis appelez le service clientèle au +(351) 234 940 250.



| Nº | Description | Qté | Nº | Description | Qté | Nº | Description | Qté |
|----|--|-----|----|-------------|-----|----|-------------|-----|
| 1 | Paroi en verre | 1 | 11 | | | 21 | | |
| 2 | Joint auto-adhésif | 1 | 12 | | | 22 | | |
| 3 | Capuchon supérieur du profilé (gauche) | 1 | 13 | | | 23 | | |
| 4 | Capuchon inférieur du profilé (droit) | 1 | 14 | | | 24 | | |
| 5 | Profilé en aluminium pivotant | 1 | 15 | | | 25 | | |
| 6 | Joint intérieur | 1 | 16 | | | | | |
| 7 | | | 17 | | | | | |
| 8 | | | 18 | | | | | |
| 9 | | | 19 | | | | | |

Informations importantes pour l'entretien de votre produit.

Les informations suivantes sont tout ce que vous devez savoir pour garder votre produit comme neuf.

Nettoyez votre produit à l'aide d'un détergent neutre dilué dans de l'eau et séchez avec un chiffon doux.

Si vous habitez dans une région où l'eau est dure, nettoyez périodiquement votre paroi avec un mélange de 50 % d'eau et de 50 % de vinaigre. Le mélange doit être agir pendant environ 5 minutes sur la paroi avant de rincer à l'eau tiède. Cette méthode devrait éliminer les résidus de calcaire.

Entretien simplifié

Nos produits ne nécessitent généralement pas d'entretien périodique, cependant il peut être nécessaire de lubrifier périodiquement les ensembles de rouleaux et autres pièces mobiles.

Il est recommandé d'utiliser un silicone de qualité pour les salles de bains.

Ce qu'il ne faut pas faire:

1. Ne pas utiliser de produits acides pour nettoyer les surfaces protégées.
2. Ne pas utiliser de produits abrasifs ou de produits de nettoyage contenant de l'eau de javel ou des solvants. Ces produits endommageront la finition du profilé en aluminium.
3. Ne pas utiliser de brosse à récurer ou d'autres instruments abrasifs ou tranchants pour nettoyer la paroi.

Si vous rencontrez quelconques problèmes lors de l'installation, veuillez consulter le Guide de dépannage ou contactez le service clientèle au : +(351) 234 940 250