

Lista de Verificação de Componentes: Fornecidos

Descrição	Quantidade
Painel Inline	1
Conjunto braço de suporte	1

Verificações Pré-instalação

1. Verifique se tem o produto correto. Confirme através das etiquetas que se encontram na embalagem do produto.
2. Desembale o seu produto e manuseie-o com cuidado.
3. Recomendamos que leia estas instruções antes de instalar o seu produto.
4. Verifique se a lista dos componentes e kits de fixação se encontram dentro da embalagem do produto.
5. Verifique se o produto tem danos. Após a instalação não nos responsabilizamos por quaisquer defeitos ou danos.
6. Antes de iniciar qualquer furação verifique se não há cabos elétricos e/ou tubos de água nas paredes.
7. Não deve ser feita qualquer tentativa de modificar o vidro temperado.
8. A instalação do produto deve ser efetuada por duas pessoas.
9. Recomendamos a instalação do produto em paredes planas e perfeitamente verticais.
10. Recomendamos a instalação do produto em superfícies com revestimento cerâmico, ou outro semelhante, à prova de água.
11. Recomendamos a instalação do produto em superfícies previamente revestidas e betumadas.
12. Se as paredes e/ou a base de duche não forem planas e não estiverem niveladas, não conseguirá obter o melhor ajuste na instalação do produto.
13. As imagens utilizadas são meramente ilustrativas. O design dos produtos pode sofrer alterações em consequência de melhoria contínua.
14. O posicionamento da marcação CE no vidro pode variar consoante o processo de montagem do produto.
15. Ao retirar o produto da embalagem pode ocorrer algum embaciamento natural, devido ao pré-revestimento de proteção do vidro. Se isto ocorrer, pode facilmente limpá-lo com um pano macio e seco.

Atenção, o vidro pode estilhaçar se não for manuseado corretamente. Não deve ser sujeito a qualquer impacto. É assim essencial proteger o vidro, colocando-o sobre uma superfície protetora macia, como por exemplo em cartão ou alcatifa, durante a instalação. Recomenda-se o uso de EPI (equipamento de proteção individual) durante o processo de instalação.

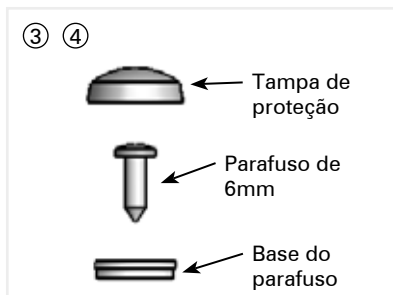
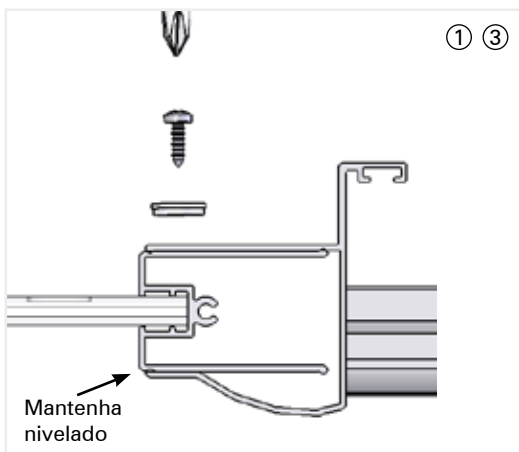
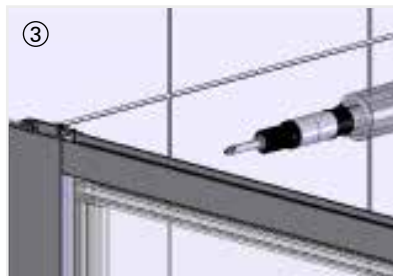
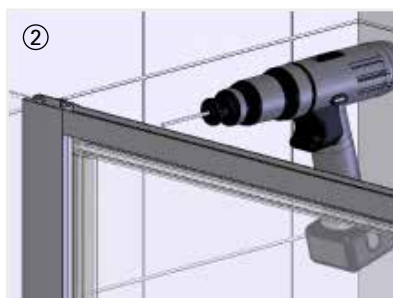
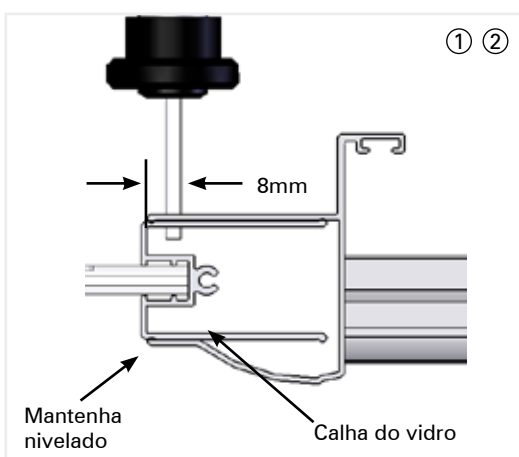
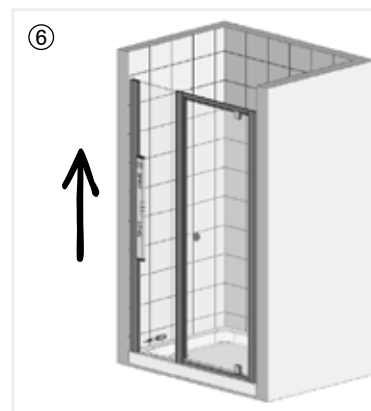
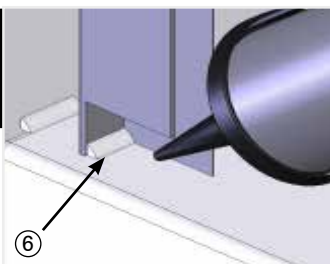
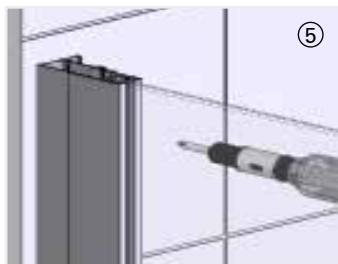
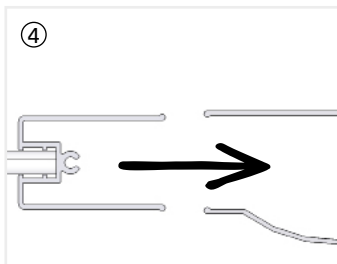
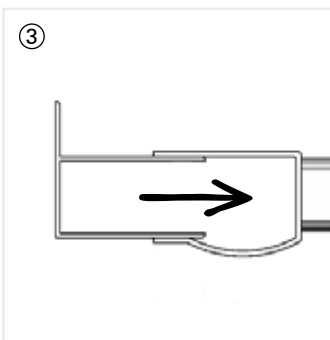
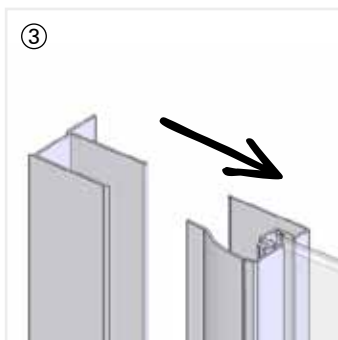
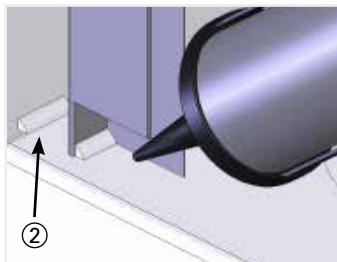
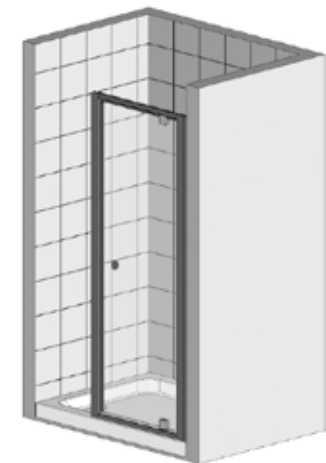
Garantia do Consumidor

O prazo de garantia do produto é de 10 anos, a contar da data da aquisição, cobrindo todos os aspetos legais e regulamentares, sendo que a Sanindusa declina toda e qualquer responsabilidade após este prazo. Para resolução de problemas associados ao produto, deverá dirigir-se ao ponto de venda onde adquiriu o produto.

Passo 1 – Instalação da Porta e do Painel

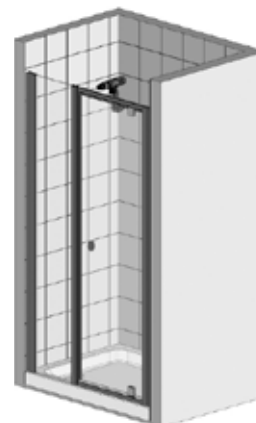
IMPORTANTE: Siga o manual de instalação da porta até ao passo da sua montagem, antes de seguir estas instruções. (A imagem da porta utilizada nestas instruções é meramente ilustrativa). Certifique-se de que remove as tampas de proteção antes de prosseguir.

1. Posicione a porta na base de duche e encaixe-a no perfil de parede.
2. Na base de duche, coloque uma linha de silicone correspondente à largura do segundo perfil, no local onde será instalado.
3. Encaixe o segundo perfil no painel Inline.
4. Posicione o painel Inline na base de duche e encaixe-o totalmente no perfil vertical da porta.
5. Aparafuse o segundo perfil à parede (certifique-se de que o perfil se encontra perfeitamente vertical, com a ajuda de um nível).
6. Levante o painel Inline de forma a conseguir aplicar uma linha de silicone no interior do perfil de parede.
 - **Necessitará da assistência de alguém para completar este passo.**
 - **O não cumprimento dos passos 2 e 6 pode resultar em danos graves provocados por infiltrações de água, não cobertos pela garantia.**



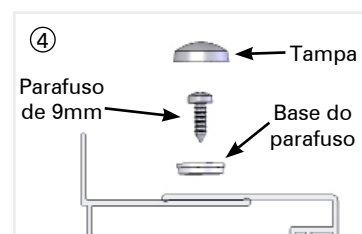
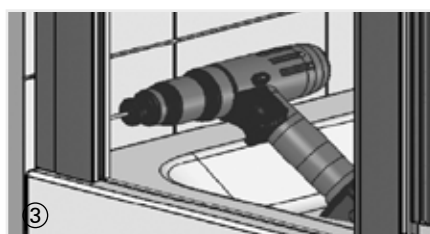
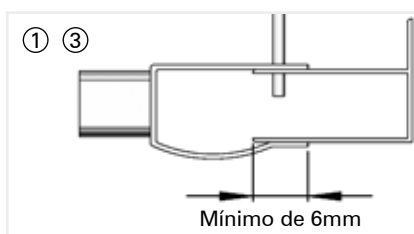
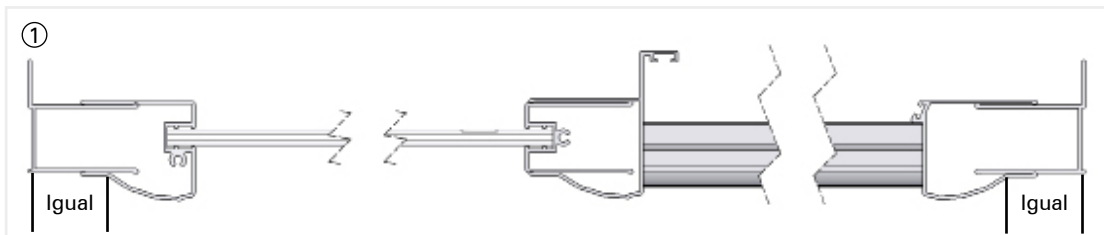
Passo 2 – Fixação do Painel e da Porta

1. Certifique-se de que a porta e os perfis do painel Inline estão posicionados corretamente, nivelados em cima e em baixo e alinhados na face frontal.
2. Faça três furos de Ø2.5mm a 8mm do bordo do perfil vertical do painel, perfurando em simultâneo este e o perfil vertical da porta. Os dois primeiros furos devem ser feitos a cerca de 100mm das extremidades e o terceiro furo, ao centro, entre os dois primeiros.
 - **IMPORTANTE: Tenha cuidado para NÃO perfurar a calha do vidro, pois irá danificar o vidro.**
3. Coloque as bases e aplique os parafusos de 6mm.
4. Coloque as tampas de proteção dos parafusos.



Passo 3 – Fixação do Painel e da Porta aos Perfis de Parede

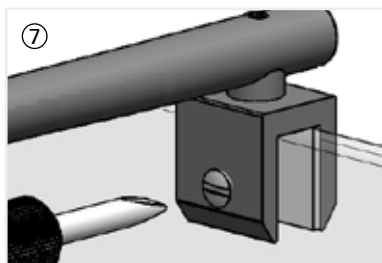
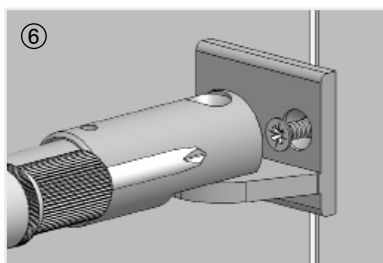
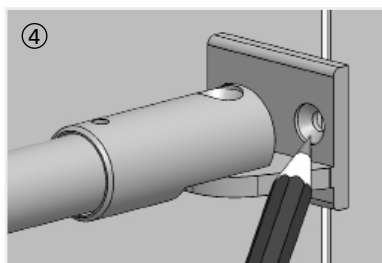
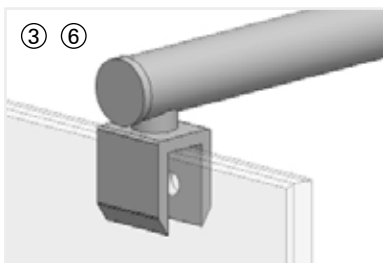
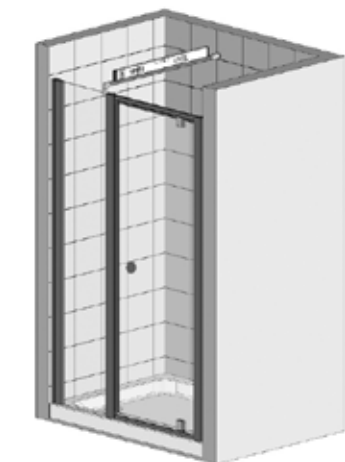
- Centre o conjunto formado pela porta e o painel Inline entre os perfis de parede (previamente instalados com a porta).
 - NOTA: É necessário deixar um espaçamento equidistante, com pelo menos 6mm, entre o conjunto painel/porta e os perfis laterais para facilitar a fixação.**
- Certifique-se de que tanto a porta como o painel estão verticais.
 - Antes de fixar a porta e o painel aos perfis, consulte os requisitos de instalação e ajuste no manual de instalação da porta.**
- Faça três furos de Ø2.5mm no perfil do painel, perfurando em simultâneo este e o perfil vertical da parede, certificando-se de que o painel e a porta permanecem perfeitamente verticais. Os dois primeiros furos devem ser feitos a cerca de 50mm das extremidades e o terceiro furo ao centro, entre os dois primeiros.
 - Necessitará da assistência de alguém para completar este passo.**
- Aplique as bases dos parafusos e fixe o perfil de parede ao painel. No final, coloque as tampas de proteção nos parafusos.
 - Antes da fixação, poderá aplicar um pouco de pressão na porta e no painel de forma a verificar o seu funcionamento.**



Passo 4 - Fixação do Braço de Suporte

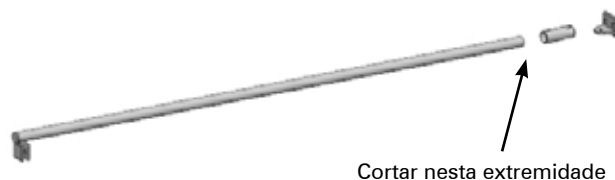
NOTA: Poderá ser necessário encurtar o braço de suporte. Se sim, utilize um serrote, ou outra ferramenta de corte. É IMPORTANTE que o corte seja efetuado na extremidade que fixa à parede. Certifique-se de que remove todas as rebarbas ou arestas afiadas resultantes do corte.

- Meça a distância entre parede de fundo e a face exterior do painel Inline.
- Subtraia essa distância aos 1040mm totais do braço de suporte, de forma a encurtá-lo à medida (veja o *Exemplo a cima).
- Pouse o braço de suporte no vidro do painel e encoste a outra extremidade à parede de fundo (pouse o braço no vidro junto à porta, para maior estabilidade), certificando-se de que está nivelado.
- Com um lápis, faça duas marcas na parede através dos furos de fixação da peça de articulação.
- Retire o braço, fure a parede utilizando a broca de Ø6mm (não fornecido) e insira as buchas nos furos.
- Coloque o braço novamente no painel e fixe a articulação à parede com os parafusos fornecidos.
- Posicione o espaçador de plástico entre o vidro e o grampo, na parte frontal, e aperte com o parafuso.
- Aperte todos os parafusos.
 - O braço permite um ajuste de 10mm, caso seja necessário.**
 - Utilize um nível para garantir que o braço está nivelado.**
 - Utilize um nível para garantir que o painel está perfeitamente vertical.**



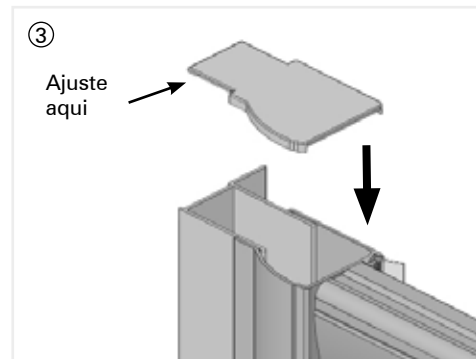
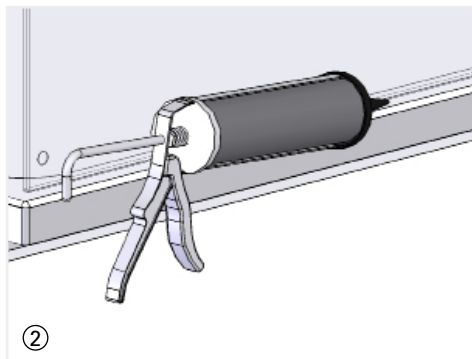
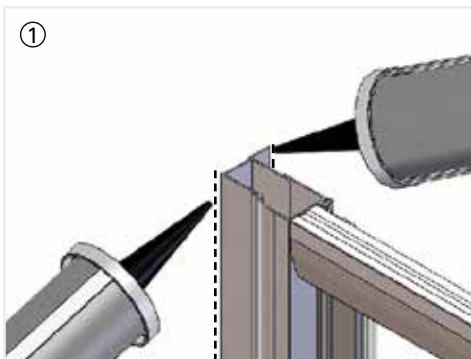
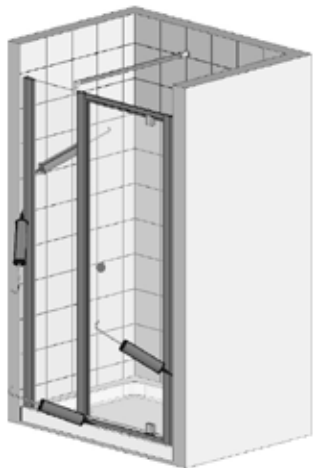
Braço de suporte (*Exemplo de corte)

Dimensão total	1040mm
Do vidro à parede	*878mm
Reduzir o braço em (*1040-878=)	*162mm



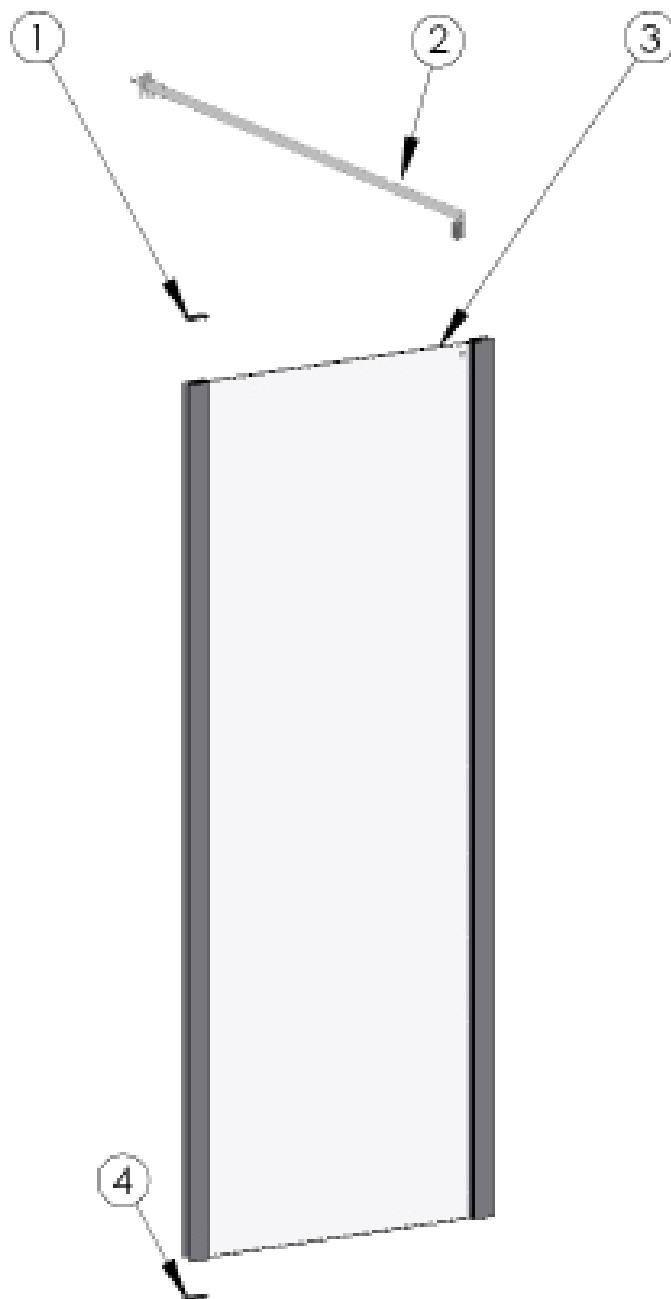
Passo 5 – Vedação e Tampas de Topo

1. Proceda à vedação vertical dos dois perfis de parede, tanto dentro como fora da divisória.
2. Vede apenas a parte exterior da base de duche, ao longo de todo o comprimento da porta, de parede a parede.
 - **IMPORTANTE: O não cumprimento dos passos 1 e 2 pode resultar em danos graves provocados por infiltrações de água, não cobertos pela garantia.**
 - **NÃO é recomendada a vedação do produto pelo interior, pois pode resultar em fugas de água.**
 - **Aguarde 24 horas antes de usar o duche, para que o silicone seque totalmente.**
3. Aplique as tampas de topo, que podem ser encurtadas seccionando pelas linhas de pré-corte.



Componentes de Substituição

Se precisar de substituir alguma peça danificada, consulte a lista de peças de substituição na figura abaixo ou ligue para o nosso número de atendimento geral +(351) 234 940 250.



Nº	Descrição	Qtd	Nº	Descrição	Qtd	Nº	Descrição	Qtd
1	Tampa de Topo (direita)	1	11			21		
2	Conjunto braço de suporte	1	12			22		
3	Painel Inline	1	13			23		
4	Tampa de Topo (esquerda)	1	14			24		
5			15			25		
6			16					
7			17					
8			18					
9			19					
10			20					

Problema	Solução
Fuga de água	<ol style="list-style-type: none"> 1. Verifique se o espaço entre a base de duche e os perfis de parede foi vedado corretamente. 2. Verifique se a base de duche foi vedada ao longo das paredes de revestimento cerâmico, antes da instalação. 3. Se a união entre a divisória e a base de duche foi selada por dentro, poderá causar fugas de água – remova, por isso, o silicone. 4. Certifique-se de que os perfis aplicados nas paredes de revestimento cerâmico estão selados verticalmente em ambos os lados. 5. Certifique-se de que a união entre a divisória e a base está selada por fora. <p>IMPORTANTE: Foram realizados testes com água nesta divisória em conformidade com a norma EN 14428.</p>
Alinhamento da divisória na base de duche	<ol style="list-style-type: none"> 1. Certifique-se de que a divisória foi instalada em paredes de revestimento cerâmico ou impermeável (Passo 1 das instruções da porta). 2. Certifique-se de que os perfis de parede foram instalados a 10mm do exterior da aba da base de duche (Passo 2 das instruções da porta). 3. Certifique-se de que os perfis de parede foram instalados perfeitamente na vertical (A bolha do nível deve estar ao centro das duas linhas - Passo 2 das instruções da porta). 4. Certifique-se de que a divisória está perfeitamente vertical e nivelada (Passo 1 das instruções da porta).
Abertura da porta	<ol style="list-style-type: none"> 1. Certifique-se de que a base de duche está nivelada (A bolha do nível deve estar ao centro das duas linhas). 2. Certifique-se de que os perfis de parede estão perfeitamente verticais (A bolha do nível deve estar ao centro das duas linhas).

Informações importantes para a manutenção do seu produto.

As seguintes informações constituem tudo o que precisa de saber para manter o seu produto como novo.

Limpe o seu produto utilizando um detergente neutro diluído em água e secando com um pano suave.

Se vive numa zona de água calcária, limpe a sua divisória periodicamente com uma mistura de 50% água e 50% vinagre. A mistura deve ficar a atuar cerca de 5 minutos na divisória antes de enxaguar com água morna. Este método deverá remover os resíduos de calcário.

Manutenção Simples

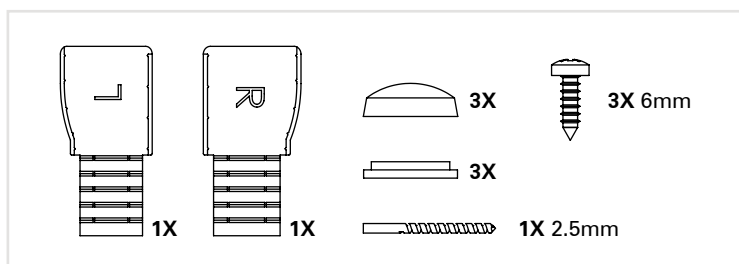
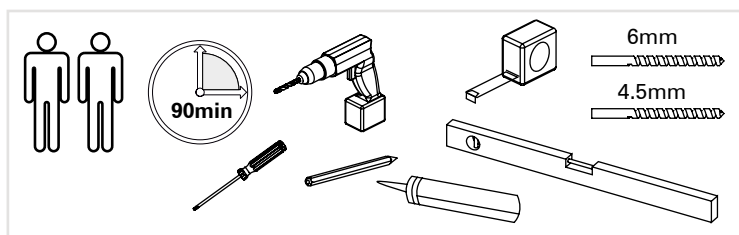
Os nossos produtos geralmente não necessitam de manutenção periódica, no entanto, pode ser necessário lubrificar periodicamente os conjuntos de roletos e outras peças móveis.

É recomendada a utilização de um silicone de qualidade para casas de banho.

O que NÃO deve fazer:

1. Não utilize produtos ácidos para a limpeza de superfícies protegidas.
2. Não utilize produtos abrasivos ou produtos de limpeza com lixívia ou solventes. Estes produtos irão danificar o acabamento dos perfis de alumínio.
3. Não utilize esfregões ou outros instrumentos abrasivos ou pontiagudos para a limpeza da divisória.

Caso tenha algum problema durante a instalação consulte o Guia de Resolução de Problemas ou contacte o nosso número geral: +(351) 234 940 250



Component Check List: Supplied

Description	Quantity
Inline Panel	1
Low Level Bracing Assembly	1

Pre-Installation Checks

1. Check you have the correct product. Please look at the labels on the side of the product packaging.
2. Check all the product components are in the box and the fixing kits.
3. Unpack your product and handle it with care.
4. Please check the product for defects or damage, once the installation has commenced we cannot accept responsibility for any defects or damage.
5. Please take time to read these instructions prior to installing your product.
6. Before you commence any drilling check there are no hidden electrical cables and/or water pipes.
7. No attempt should be made to re-work the toughened safety glass.
8. The installation of the product should be performed by two persons.
9. It is strongly recommended that the walls the product is going to be installed on are vertical.
10. It is strongly recommended the product is fitted on a tiled surface or similar waterproof surface.
11. It is strongly recommended the walls are tiled and grouted before the product is installed.
12. If the walls and/or the tray are not level you will not achieve maximum adjustment of the product.
13. Pictures used are for illustration purposes only, product designs may alter slightly as a result of continuing product development.
14. We do not stipulate where the European Standard Kite Mark should be positioned on the glass when being factory assembled.
15. Please note that some natural misting may occur when you remove this product from its packaging, due to the addition of the glass protection pre-coating. If this does occur this can easily be removed with a soft, dry cloth.

Be aware toughened glass can shatter if not handled correctly. It should not be subjected to any sharp impact and it is essential to protect the glass by resting it on a soft protective surface during installation such as cardboard or carpeting. It is recommended to wear PPE at all times during installation.

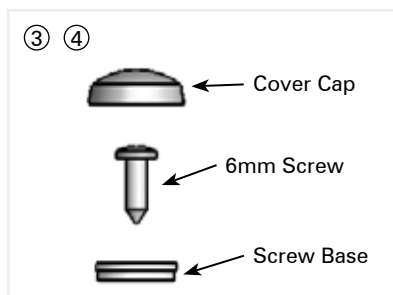
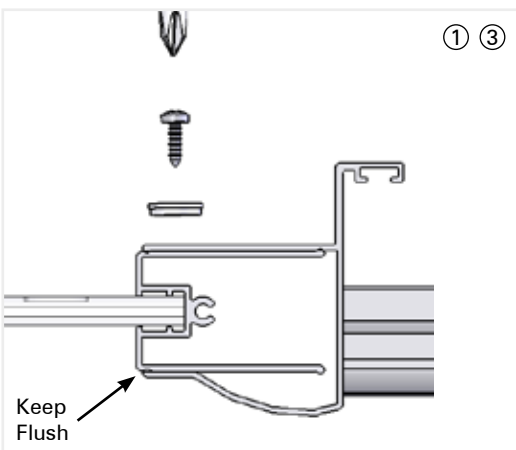
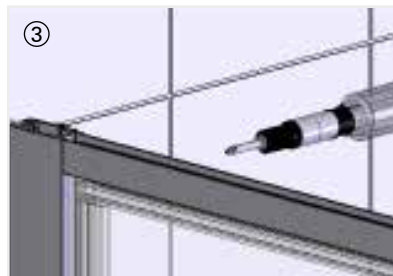
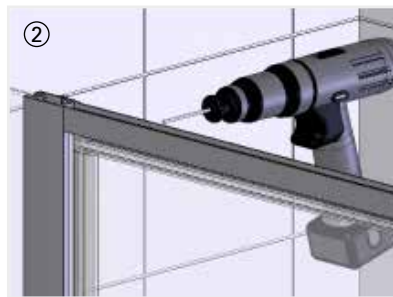
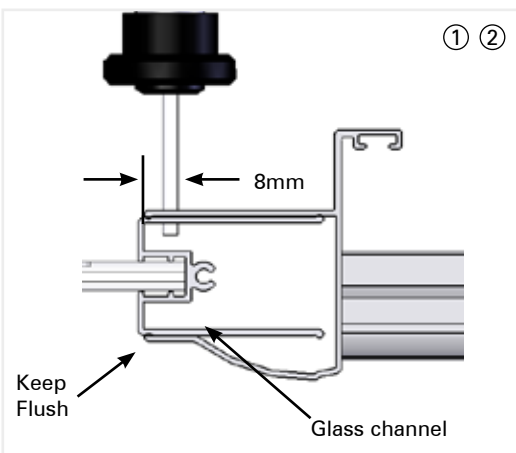
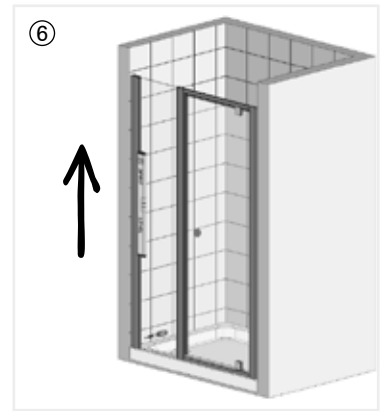
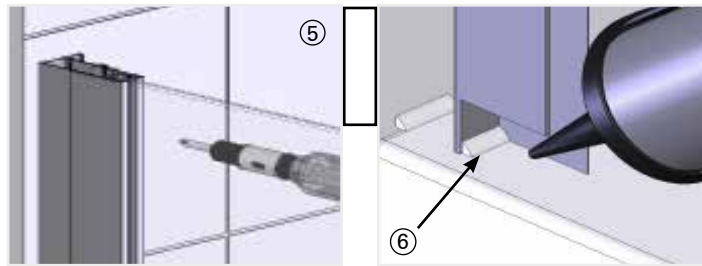
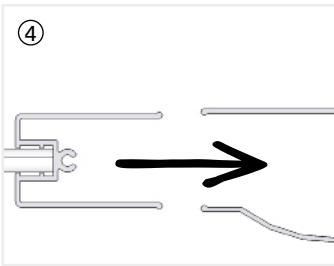
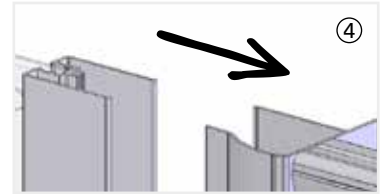
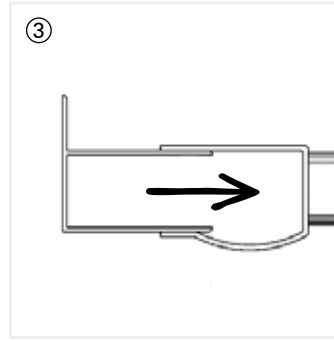
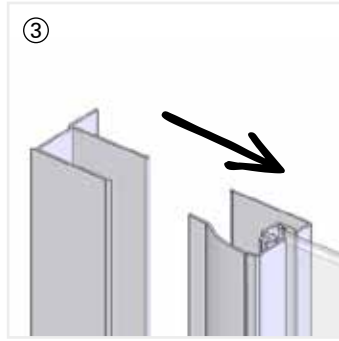
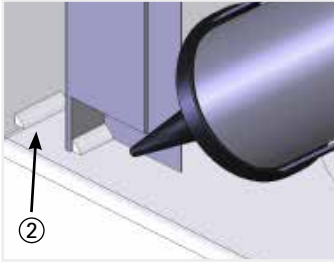
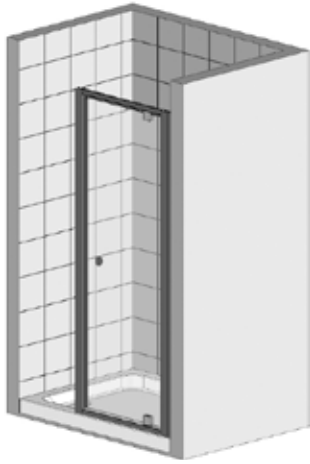
Consumer Warranty

This product's warranty lasts for a period of 10 years from the date of purchase, covering all legal and regulatory aspects. Sanindusa declines any and all responsibility after this period. To solve any product issues, please contact the retailer where you purchased the product.

Step 1 - Inserting Door and Panel

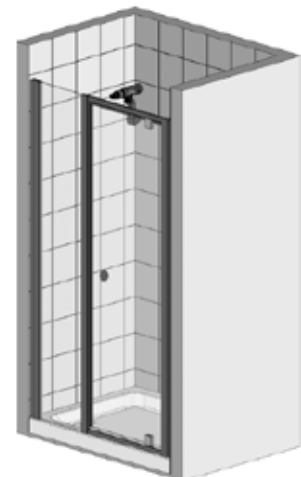
IMPORTANT: Follow the Door Installation Guide up to fitting the Door before following these instructions (The door image used in these instructions is an example only). Be sure to remove the Red Transit Caps before proceeding.

1. Lift the door onto the tray and locate into the Wall Profile.
2. Apply a bead of sealant the width of the Wall Profile where the 2nd profile will meet the tiled wall and tray.
3. Locate the 2nd Wall Profile onto the end of the Inline Panel.
4. Lift the Inline Panel onto the tray and locate fully into the vertical aluminium of the door.
5. Screw fix the 2nd Wall Profile to the wall (make sure the profile is completely vertical using a spirit level).
6. Lift the Inline Panel up to be able to add a bead of sealant to the inside of the Wall Profile
 - **You will need the assistance of someone when doing this procedure.**
 - **Failure to carry out Stages 2 and 6 can result in serious water damage and will not be covered under the terms of the guarantee.**



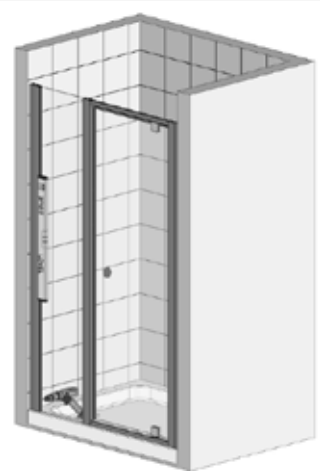
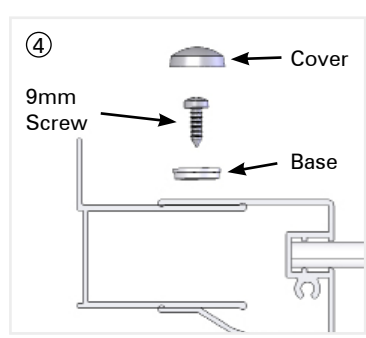
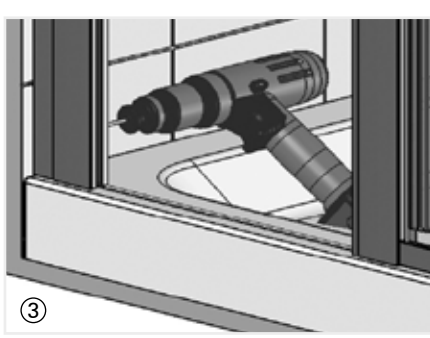
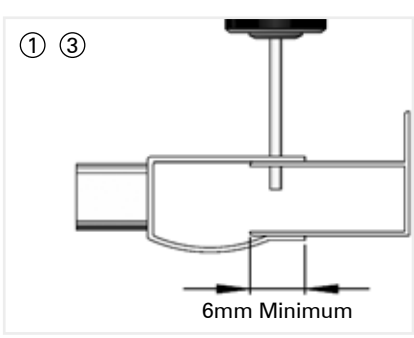
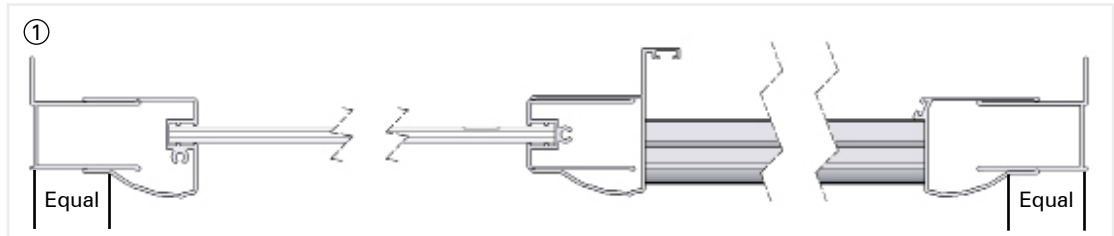
Step 2 - Fixing Panel and Door

1. Make sure the Door and Inline Panel profiles are located correctly and are level at the top and bottom and flush at the front.
2. Drill 3 holes 8mm in from the edge using the 2.5mm drill bit. Position them approximately 100mm from each end and the other in the centre. Drill through the Door Vertical into the Panel Vertical
 - **IMPORTANT: Take care NOT to drill through the glass channel as this will cause damage to the glass.**
3. Fit the Screw Bases onto the 6mm screws and tighten.
4. Push fit the Screw Cover Caps.



Step 3 - Fixing Panel and Door to Wall Profiles

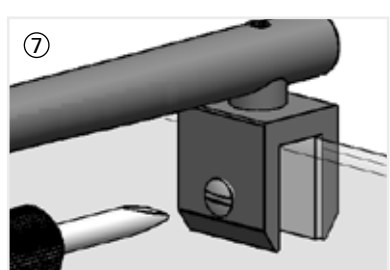
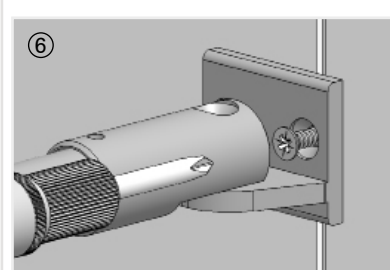
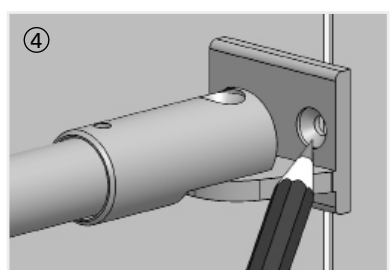
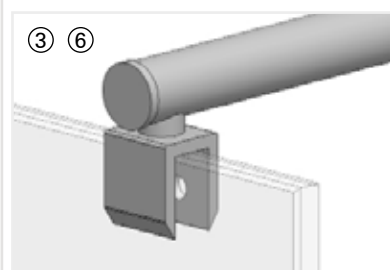
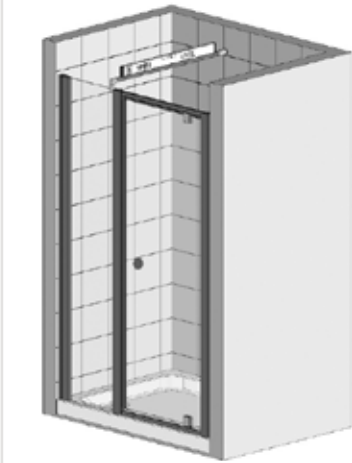
- Centre the Door and Inline panel between the Wall Profiles.
 - NOTE: A minimum of 6mm is required between the Inline Panel/Door and Wall Profiles for fixing.**
- Make sure the Inline Panel and Door are completely vertical using a spirit level.
 - Prior to drilling/screwing the Inline Panel and Door refer to the Door installation guide to understand the Door fitting and adjustment requirements.**
- Drill through the Wall Profile into the Panel vertical with the 2.5mm drill bit, make sure that the Inline Panel and Door remain completely vertical during this procedure.
 - You will need the assistance of someone when doing this procedure.**
- Fit the bases on the screws and fasten the Wall Profile and Inline Panel together, push fit the Cover Caps.
 - It may be beneficial to apply some pressure to the Door and Inline Panel assembly and check the door operation prior to fixing the door side.**



Step 4 - Bracing

- Measure the distance from the back wall to the outside face of the Inline Panel Glass.
- Deduct that measurement from 1040mm, shorten the Brace Bar by the new amount (see *Example above).
- Place the Bracing Assembly over the glass and up to the back wall (place the bracing close to the door for the best stability). Use a Spirit level to keep it level.
- With a pencil mark the wall through the screw holes in the Wall Bracket.
- Remove the Bracing and drill the holes using a 6mm Masonry Drill (not supplied) and fit the Wall Plugs.
- Replace the Bracing Assembly on to the Panel Glass and secure the Wall Bracket to the Back Wall.
- Place the plastic spacer between the Glass and Glass Bracket at the front and tighten the Set Screw.
- Tighten all screws.
 - There is 10mm of adjustment in the Brace Bar assembly to allow for correct adjustment.**
 - The Brace Bar must be level, use a Spirit Level and ensure the bubble is in the middle of the two lines.**
 - The panel must be vertically level, use a Spirit Level and adjust the bracing to achieve this.**

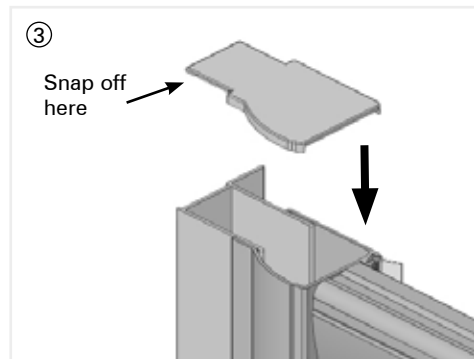
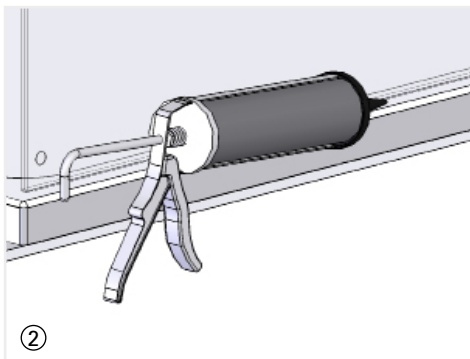
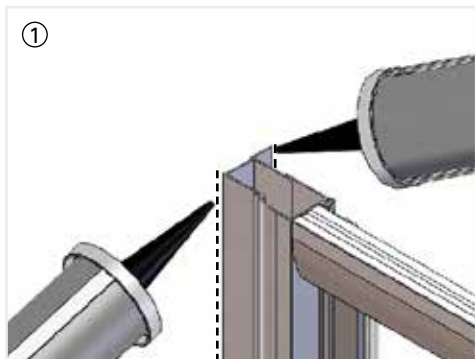
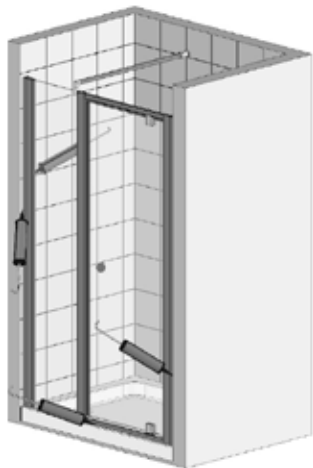
NOTE: The Straight Section of the Brace Bar assembly may need shortening, if so use a hacksaw or similar. It is IMPORTANT that it is shortened at the Wall Cup end - be sure to remove all burrs and sharp edges.



Brace Bar (*Example only)	
Given Dimension	1040mm
Wall to outside of glass	*878mm
Reduce Brace Bar by (*1040-878=)	*162mm

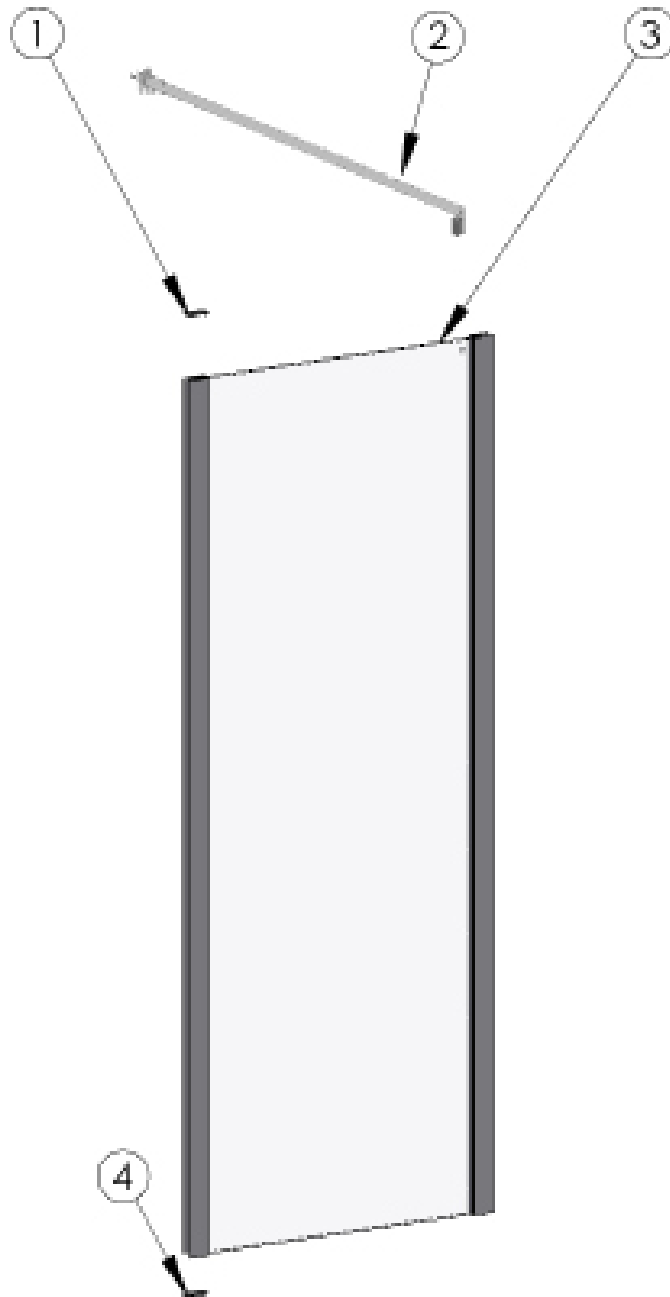
Step 5 - Fitting Caps and Sealing

1. Seal both Wall Profiles vertically, both internally and externally where they meet the tiles.
2. Seal the base of the Door and Panel to the top of the tray from wall to wall on the outside only.
 - **IMPORTANT: Failure to carry out stages 1 and 2 may result in serious water damage and is not covered under the terms of the guarantee.**
 - **DO NOT seal the base of the product to the inside, failure to comply may result in the product leaking.**
 - **Allow 24 hours for the sealant to fully cure prior to using the shower.**
3. The Top Caps have grooves and can be shortened by snapping off at these points.



Spare Parts

If you need to replace any damaged parts please see illustration below for parts list then call Customer Relations on +(351) 234 940 250.



Part No.	Description	Qty	Part No.	Description	Qty	Part No.	Description	Qty
1	Top Cap (Right Hand)	1	11			21		
2	Bracing Assembly	1	12			22		
3	Inline Panel	1	13			23		
4	Top Cap (Left Hand)	1	14			24		
5			15			25		
6			16					
7			17					
8			18					
9			19					
10			20					

Trouble Shooting Guide

Problem	Solution
Leaking	<ol style="list-style-type: none"> 1. Check the tray has been sealed correctly prior to installation of the enclosure (Step 1 in the Door Instructions). 2. Check the inside gap has been sealed correctly between the tray and wall profiles (Step 2 in the Door Instructions and Step 1 in these Instructions). 3. Check that the base of the enclosure is sealed to the tray on the outside only (Step 5). 4. Check to see if both wall profiles have been sealed vertically inside and outside where they meet the tiled wall (Step 5). 5. Check that the base of the enclosure hasn't been sealed to the top of the tray on the inside of the cubicle.(Step 5). <p>IMPORTANT: This enclosure should be water tested conforming to BS EN 14428</p>
Enclosure Alignment	<ol style="list-style-type: none"> 1. Check that the enclosure is fitted onto a tiled wall or a similar sealed surface (Step 1 in the Door Instructions). 2. Check that the wall profiles have been fitted 10mm from the front outside edge of the tray (Step 2 in the Door Instructions). 3. Check that the wall profiles have been fitted completely vertical (the bubble must be in the centre of the two lines on a spirit level - Step 2 in the Door Instructions). 4. Check the enclosure is completely vertical and level (Step 1 in the Door Instructions).
Door not Operating Smoothly	<ol style="list-style-type: none"> 1. Check that the tray is completely level (the bubble must be in the centre of the two lines on a spirit level). 2. Check that the wall profiles have been fitted completely vertical (the bubble must be in the centre of the two lines on a spirit level).

Some important information to help you Maintain your product.

The following information is all you need to keep your product looking new.

Clean your product using a mild detergent diluted in water and then polished off using a soft cloth.

If you live in a hard water area, periodically clean your product using a 50/50 solution of white vinegar and water. The solution should be left on the enclosure for approximately 5 minutes then rinsed off using warm water. This method of cleaning should remove lime scale residue.

Simple Maintenance

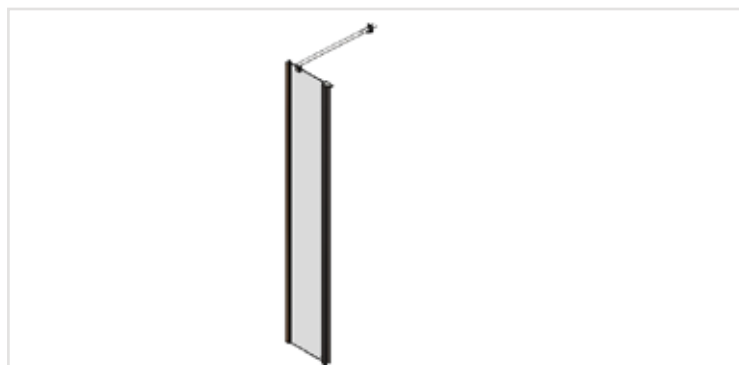
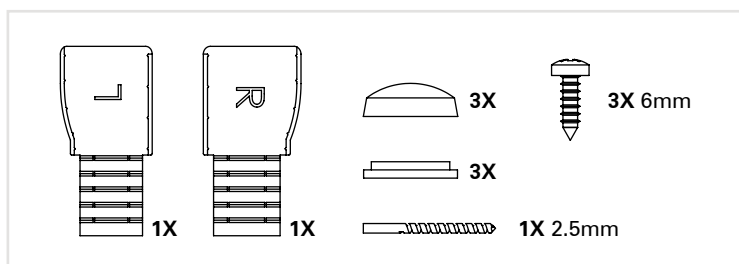
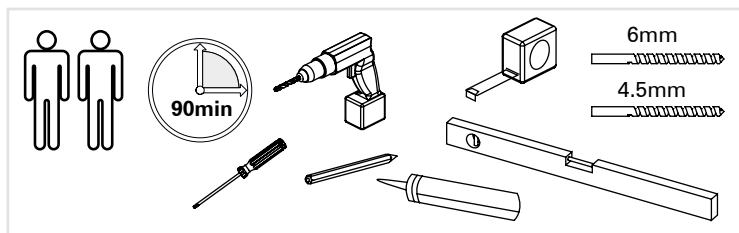
Our products are generally maintenance free, however it may be necessary to lubricate wheel assemblies and other moving parts from time to time.

It is strongly recommended that a quality silicone spray is used.

A list of Don't's:

1. Don't use acidic based products which are unsuitable for cleaning enamel surfaces.
2. Don't use abrasive cleaners or cleaners using bleach or solvents, these products will adversely affect the finish of the aluminium profiles.
3. Don't use scouring pads, powder or any sharp instruments when cleaning the enclosure.

**Should you experience any problems during installation please refer to the
Trouble Shooting Guide or contact Customer Relations on: +(351) 234 940 250**



Liste de vérification de composants : Fournis

Description	Quantité
Paroi Inline	1
Jeu de bras de support	1

Vérifications avant l'installation

1. Assurez-vous d'avoir le bon produit. Confirmez à travers les étiquettes trouvées sur l'emballage du produit.
2. Déballez votre produit et manipulez-le avec soin.
3. Nous vous recommandons de lire ces instructions avant d'installer votre produit.
4. Vérifiez que la liste des composants et des kits de fixation se trouve à l'intérieur de l'emballage du produit.
5. Vérifiez que le produit n'est pas endommagé. Après l'installation, nous ne nous responsabilisons pas pour tous types de dommages ou défaut.
6. Avant de commencer tout percement, vérifiez qu'il n'y a pas de câbles électriques et/ou de conduites d'eau sur les murs concernés.
7. Aucune tentative ne doit être faite pour modifier le verre trempé.
8. L'installation du produit doit être effectuée par deux personnes.
9. Nous recommandons d'installer le produit sur des murs plats et parfaitement verticaux.
10. Nous recommandons d'installer le produit sur des surfaces avec un revêtement imperméable en céramique ou similaire.
11. Nous recommandons d'installer le produit sur des surfaces préalablement carrelés et jointoyés.
12. Si les murs et/ou le receveur de douche ne sont pas plat et nivelés, vous ne pourrez pas obtenir le meilleur ajustement lors de l'installation du produit.
13. Les images utilisées sont purement illustratives. Le design du produit peut changer en raison de l'amélioration continue de celui-ci.
14. L'emplacement du marquage CE sur le verre peut varier en fonction du processus d'assemblage du produit.
15. Lorsque vous retirez le produit de l'emballage, il est normal qu'une condensation naturelle se forme, en raison du pré-revêtement protecteur du verre. Si cela se produit, vous pouvez facilement le nettoyer avec un chiffon doux et sec.

Attention, le verre peut se briser s'il n'est pas manipulé correctement. Il ne doit subir aucun choc. Il est essentiel de protéger le verre en le posant sur une surface souple, tels que du carton ou de la moquette, lors de l'installation. L'utilisation d'EPI (équipement de protection individuelle) est recommandée pendant le processus d'installation.

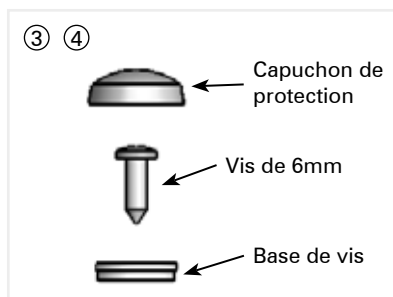
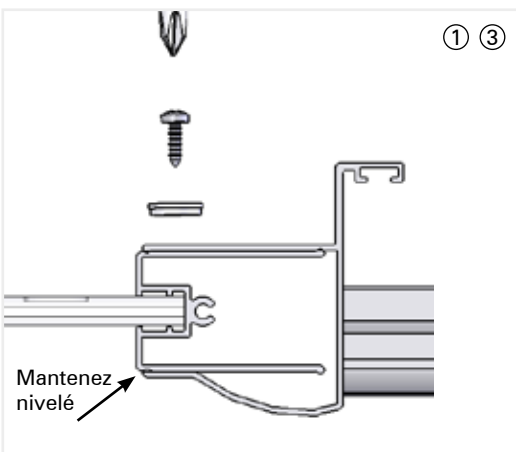
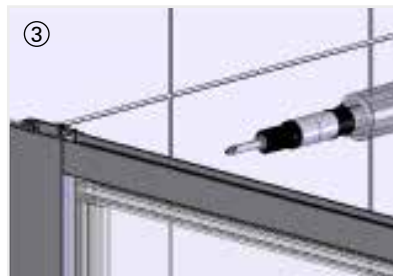
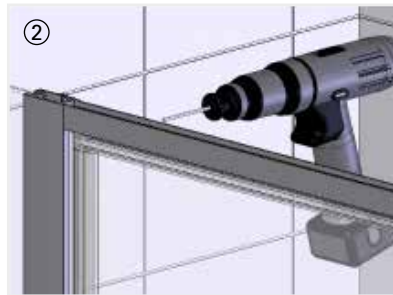
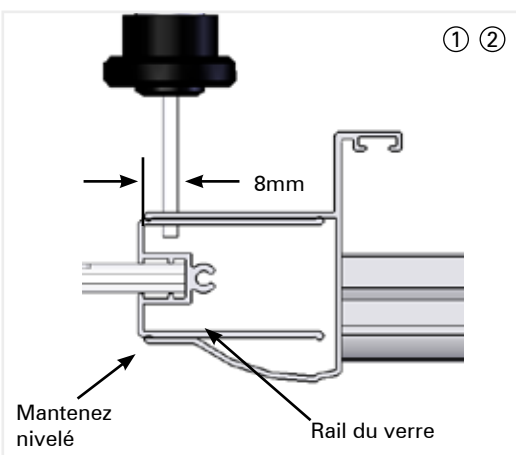
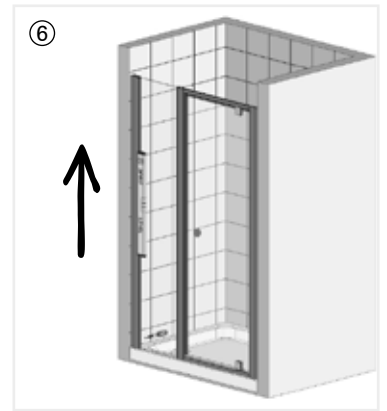
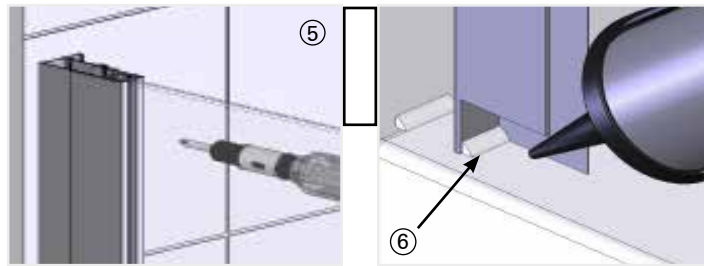
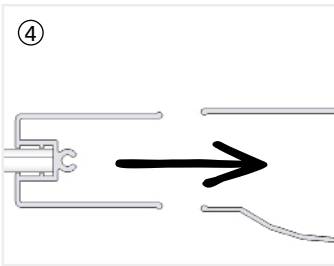
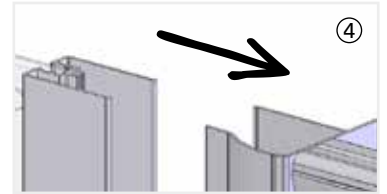
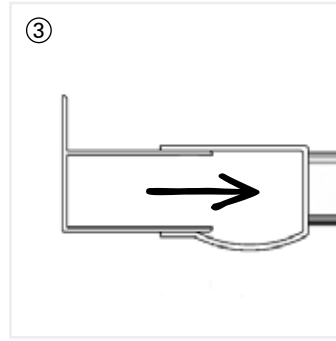
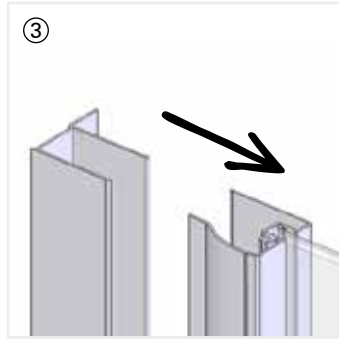
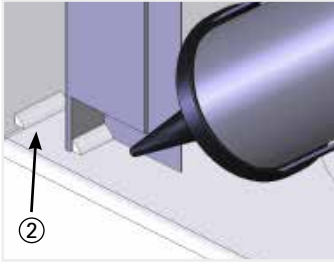
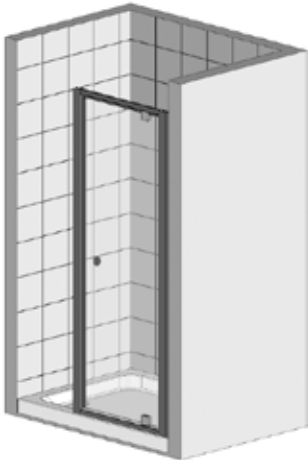
Garantie consommateur

La période de garantie du produit est de 10 ans à compter de la date d'acquisition, couvrant tous les aspects juridiques et réglementaires. Sanindusa décline toute responsabilité après cette date limite. Pour résoudre quelconques problèmes associés au produit, vous devrez vous diriger au point de vente où vous avez acquis le produit

Étape 1 – Installation de la porte et de la paroi

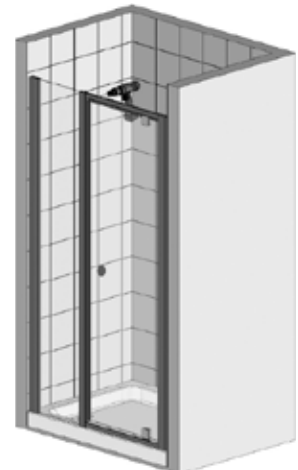
IMPORTANT : Suivez les instructions d'installation de la porte jusqu'à l'étape d'assemblage avant de suivre ces instructions. (L'image de la partie utilisée dans ces instructions est uniquement à des fins d'illustration). Certifiez-vous d'enlever les capuchons de protection avant de continuer.

1. Positionnez la porte sur le receveur de douche et insérez-la dans le profilé mural.
2. Sur le receveur de douche, placez une ligne de silicone correspondant à la largeur du deuxième profilé, à l'endroit où il sera installé.
3. Assemblez le second profilé sur la paroi Inline.
4. Positionnez la paroi Inline sur le receveur de douche et insérez-le complètement dans le profil vertical de la porte.
5. Vissez la deuxième paroi au mur (assurez-vous que le profilé est parfaitement à la verticale, avec l'aide d'un niveau).
6. Soulevez la paroi Inline afin de pouvoir appliquer une ligne de silicone à l'intérieur du profilé mural.
 - Vous aurez besoin de l'aide de quelqu'un pour conclure cette étape.
 - Le non-respect des étapes 2 et 6 peut entraîner de graves dommages dû à l'infiltration d'eau, qui ne seront pas couverts par la garantie.

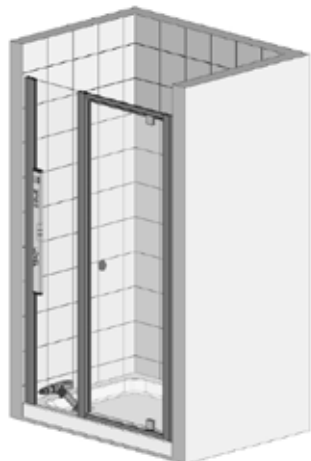


Étape 2 – Fixation de la paroi et de la porte

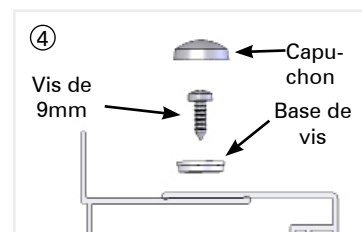
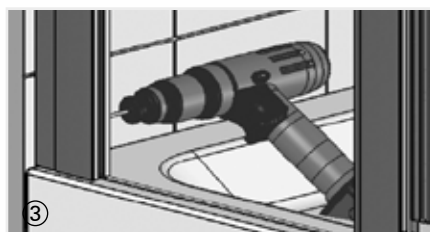
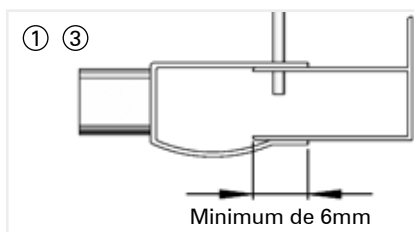
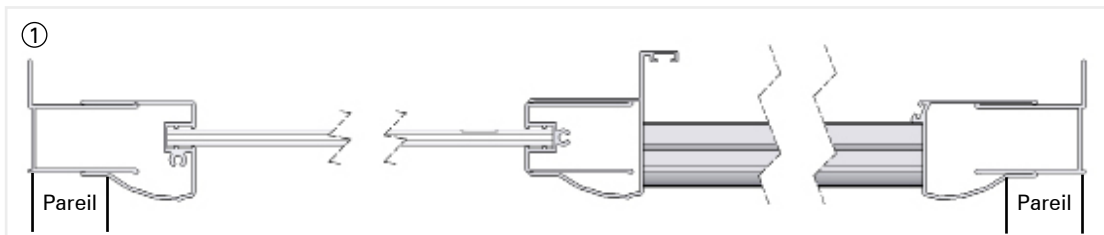
1. Assurez-vous que la porte et les profilés de la paroi Inline sont correctement positionnés, en haut et en bas et alignés sur la face frontale.
2. Percez trois trous de Ø2,5 mm à 8 mm du bord du profilé vertical de la paroi, en perforant simultanément celui-ci et le profilé vertical de la porte. Les deux premiers trous doivent être percés à environ 100mm des extrémités et du troisième trou, au centre, entre les deux premiers.
 - **IMPORTANT : veillez à NE PAS percer le rail en verre car cela endommagerait la vitre.**
3. Placez les bases et appliquez les vis de 6 mm.
4. Installez les capuchons de protection des vis.



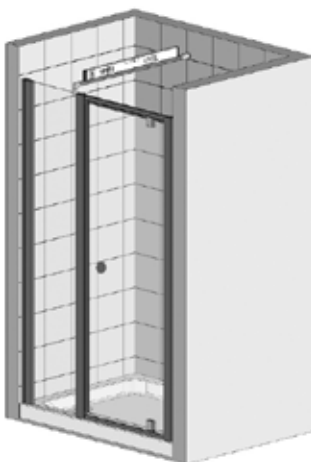
Étape 3 – Fixation de la paroi et de la porte aux profilés muraux



1. Centrez l'ensemble formé par la porte et la paroi Inline entre les profilés muraux (préalablement avec la porte).
 - **REMARQUE : Il est nécessaire de laisser un espace équidistant d'au moins 6 mm entre l'ensemble paroi/porte et profilés latéraux pour une fixation facile.**
2. Assurez-vous que la porte et la paroi sont verticaux.
 - **Avant de fixer la porte et la paroi aux profilés, voir les conditions d'installation et de réglage dans les instructions d'installation de porte.**
3. Percez trois trous de Ø2,5 mm dans le profilé de la paroi, en perçant simultanément celui-ci et le profilé vertical du mur, en s'assurant que la paroi et la porte restent parfaitement verticaux. Les deux premiers trous doivent être fait à environ 50 mm des extrémités et le troisième trou au centre, entre les deux premiers.
 - **Vous aurez besoin de l'aide de quelqu'un pour conclure cette étape.**
4. Appliquez les bases de vis et fixez le profilé mural à la paroi. À la fin, mettez les capuchons de protection sur les vis.
 - **Avant de fixer, vous pouvez appliquer une légère pression sur la porte et sur la paroi afin de vérifier leur fonctionnement.**

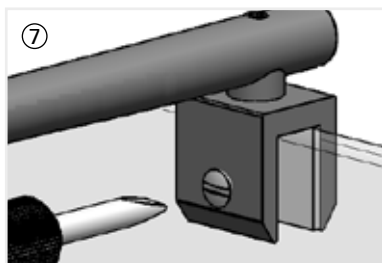
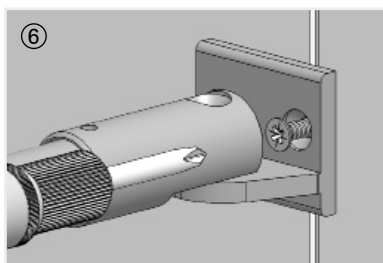
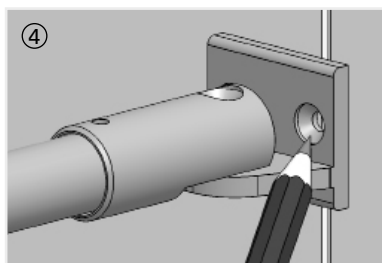
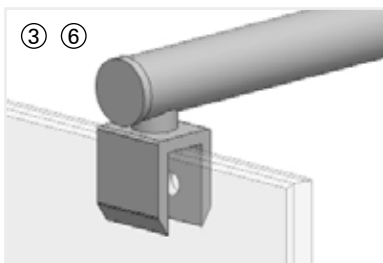


Étape 4 – Fixation de bras de support



REMARQUE : Il pourra être nécessaire de raccourcir le bras de support. Si c'est le cas, utilisez une scie ou un autre outil de coupe. IL EST IMPORTANT que la coupe soit faite à l'extrémité qui est fixée au mur. Certifiez-vous que les bavures soient éliminées ou les bouts pointus résultant de la coupe.

1. Mesurez la distance entre le mur arrière et la face extérieure de la paroi Inline.
2. En déduisant cette distance du total de 1040 mm du bras de support, afin de le raccourcir à la mesure (voir l'exemple ci-dessus).
3. Placez le bras de support sur la paroi en verre et appuyez l'autre extrémité contre le mur arrière (placez le bras sur la vitre à côté de la porte pour plus de stabilité), en s'assurant qu'elle est nivelée.
4. Avec un crayon, faites deux marques sur le mur à travers les trous de montage de la pièce d'articulation.
5. Retirez le bras, percez le mur à l'aide d'un foret de Ø6mm (non fournie) et insérez les chevilles dans les trous.
6. Remettez le bras sur la paroi et fixez l'articulation au mur avec les vis fournies.
7. Positionnez l'entretoise en plastique entre la vitre et la pince à verre à l'avant et serrez avec la vis.
8. Serrez toutes les vis.
 - **Le bras permet un réglage de 10 mm, si nécessaire.**
 - **Utilisez un niveau pour vous assurer que le bras est nivelé.**
 - **Utilisez un niveau pour vous assurer que la paroi est parfaitement vertical.**

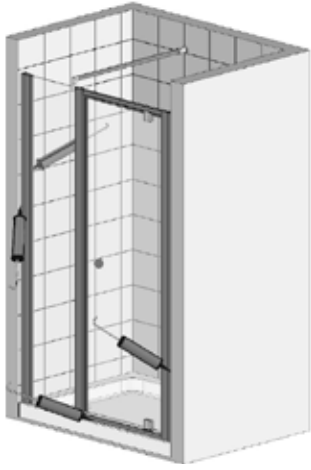


Bras de support(*Exemple de coupe)

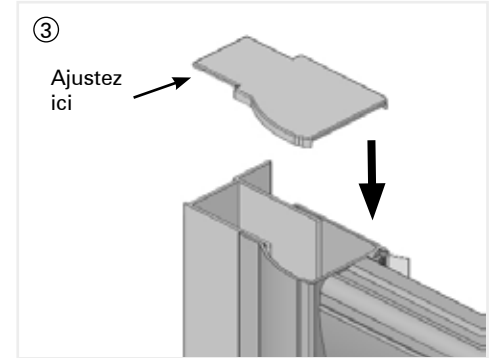
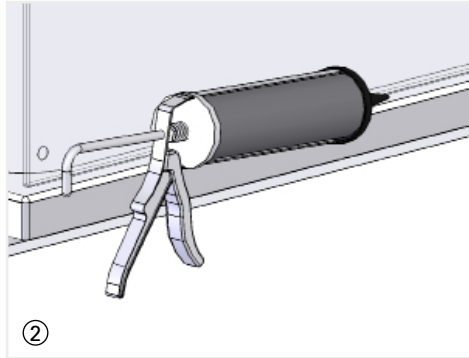
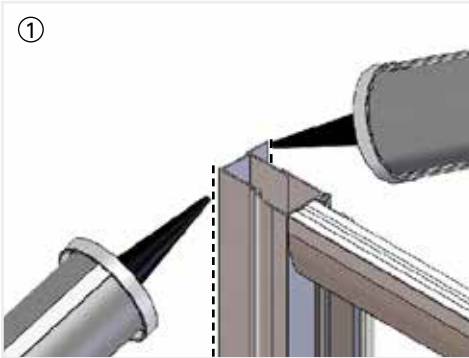
Dimension total	1040mm
Du verre au mur	*878mm
Réduire le bras en (1040-878=)	*162mm



Étape 5 – Joint et couvercles supérieurs

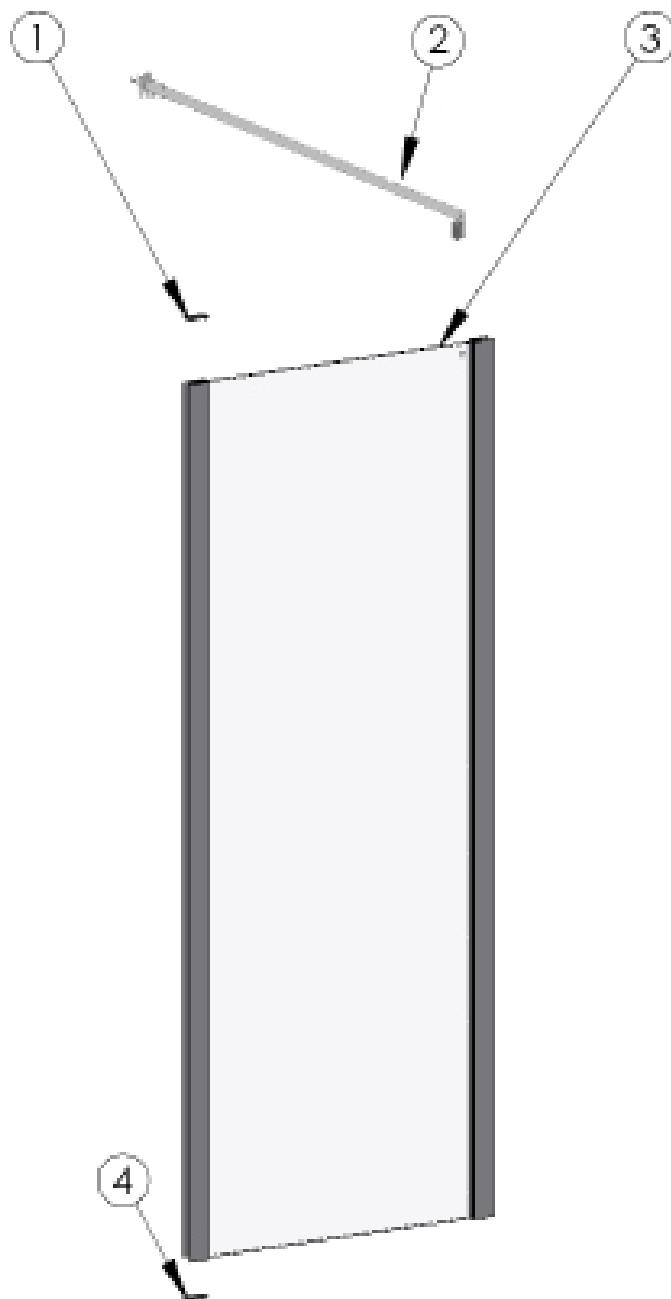


1. Scellez verticalement les deux profilés muraux, à l'intérieur et à l'extérieur de la paroi.
2. Scellez uniquement l'extérieur du receveur de douche, sur toute la longueur de la porte, de mur à mur.
 - **IMPORTANT : Le non-respect des étapes 1 et 2 peut entraîner de graves dommages dû à l'infiltration d'eau qui ne seront pas couverts par la garantie.**
 - **Il n'est PAS recommandé de sceller le produit de l'intérieur car cela peut entraîner des fuites d'eau.**
 - **Attendez 24 heures avant d'utiliser la douche, afin que le silicone sèche complètement.**
3. Appliquez les capuchons supérieurs, qui peuvent être raccourcis en coupant le long des lignes prédécoupées.



Composants de remplacements

Si vous devez remplacer des pièces endommagées, veuillez consulter l'illustration ci-dessous avec la liste des pièces, puis appelez le service clientèle au +(351) 234 940 250.



Nº	Description	Qté	Nº	Description	Qté	Nº	Description	Qté
1	Capuchon supérieur (droit)	1	11			21		
2	Ensemble de bras de support	1	12			22		
3	Paroi inline	1	13			23		
4	Capuchon supérieur (gauche)	1	14			24		
5			15			25		
6			16					
7			17					
8			18					
9			19					
10			20					

Problème	Solution
Fuite d'eau	<ol style="list-style-type: none"> 1. Vérifiez que l'espace entre le receveur de douche et les profilés muraux soit correctement scellé. 2. Vérifiez que le receveur de douche a été scellé le long des murs carrelés avant l'installation. 3. Si le joint entre la paroi et le receveur de douche a été scellé de l'intérieur, cela pourra provoquer des fuites d'eau - retirez donc le silicone. 4. Assurez-vous que les profilés appliqués sur les murs carrelés sont scellés verticalement des deux côtés. 5. Assurez-vous que le joint entre la paroi et le receveur est scellé de l'extérieur. <p>IMPORTANT : Cette paroi a été testée conformément la norme BS EN 14428</p>
Alignement de la paroi sur le receveur de douche	<ol style="list-style-type: none"> 1. Assurez-vous que la paroi a été installée sur des murs carrelés ou étanche (Étape 1 des instructions de la porte). 2. Assurez-vous que les profilés muraux sont installés à 10 mm de l'extérieur du receveur de douche (Étape 2 des instructions de la porte). 3. Assurez-vous que les profilés muraux sont parfaitement installés à la verticale (La bulle du niveau doit être au centre des deux lignes - Étape 2 de la notice de la porte). 4. Assurez-vous que la paroi est parfaitement verticale et nivelée (Étape 1 des instructions d'expédition).
Ouverture de la porte	<ol style="list-style-type: none"> 1. Assurez-vous que le receveur de douche est nivelé (le niveau à bulle doit être au centre des deux lignes). 2. Assurez-vous que les profilés muraux sont parfaitement verticaux (la bulle du niveau doit être au centre des deux lignes).

Informations importantes pour l'entretien de votre produit.

Les informations suivantes sont tout ce que vous devez savoir pour garder votre produit comme neuf.

Nettoyez votre produit à l'aide d'un détergent neutre dilué dans de l'eau et séchez avec un chiffon doux.

Si vous habitez dans une région où l'eau est dure, nettoyez périodiquement votre paroi avec un mélange de 50 % d'eau et de 50 % de vinaigre. Le mélange doit agir environ 5 minutes sur la paroi avant de rincer à l'eau tiède. Cette méthode devrait éliminer les résidus de calcaire.

Entretien simplifié

Nos produits ne nécessitent généralement pas d'entretien périodique, cependant il peut être nécessaire de lubrifier périodiquement l'ensembles de rouleaux et autres pièces mobiles.

Il est recommandé d'utiliser un silicone de qualité pour les salles de bains.

Ce qu'il ne faut pas faire:

1. Ne pas utiliser de produits acides pour nettoyer les surfaces protégées.
2. N'utilisez pas de produits abrasifs ou de produits de nettoyage contenant de l'eau de javel ou des solvants. Ces produits endommageront la finition des profilés en aluminium.
3. N'utilisez pas de brosse à récurer ou d'autres instruments abrasifs ou tranchants pour nettoyer la paroi.

Si vous rencontrez quelconques problèmes lors de l'installation, veuillez consulter le Guide de dépannage ou contactez le service clientèle au : +(351) 234 940 250