

Lista de Verificação de Componentes: Fornecidos

Descrição	Quantidade
Perfis de parede	2
Porta pivotante	1
Vedante vertical (lado pivotante)	1
Íman da porta	1
Íman do perfil	1
Vedante inferior (longo)	1
Vedante inferior (curto)	1
Puxador	1

Verificações Pré-instalação

1. Verifique se tem o produto correto. Confirme através das etiquetas que se encontram na embalagem do produto.
2. Desembale o seu produto e manuseie-o com cuidado.
3. Recomendamos que leia estas instruções antes de instalar o seu produto.
4. Verifique se a lista dos componentes e kits de fixação se encontram dentro da embalagem do produto.
5. Verifique se o produto tem danos. Após a instalação não nos responsabilizamos por quaisquer defeitos ou danos.
6. Antes de iniciar qualquer furação verifique se não há cabos elétricos e/ou tubos de água nas paredes.
7. Não deve ser feita qualquer tentativa de modificar o vidro temperado.
8. A instalação do produto deve ser efetuada por duas pessoas.
9. Recomendamos a instalação do produto em paredes planas e perfeitamente verticais.
10. Recomendamos a instalação do produto em superfícies com revestimento cerâmico, ou outro semelhante, à prova de água.
11. Recomendamos a instalação do produto em superfícies previamente revestidas e betumadas.
12. Se as paredes e/ou a base de duche não forem planas e não estiverem niveladas, não conseguirá obter o melhor ajuste na instalação do produto.
13. As imagens utilizadas são meramente ilustrativas. O design dos produtos pode sofrer alterações em consequência de melhoria contínua.
14. O posicionamento da marcação CE no vidro pode variar consoante o processo de montagem do produto.
15. Ao retirar o produto da embalagem pode ocorrer algum embaciamento natural, devido ao pré-revestimento de proteção do vidro. Se isto ocorrer, pode facilmente limpá-lo com um pano macio e seco.

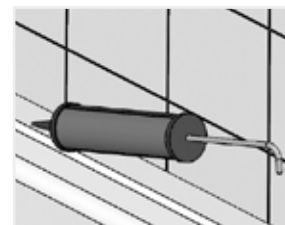
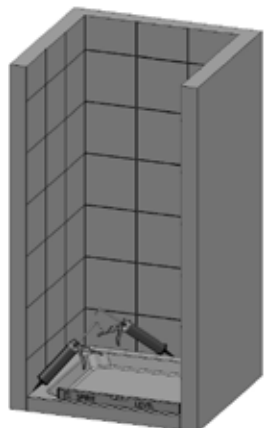
Atenção, o vidro pode estilhaçar se não for manuseado corretamente. Não deve ser sujeito a qualquer impacto. É assim essencial proteger o vidro, colocando-o sobre uma superfície protetora macia, como por exemplo em cartão ou alcatifa, durante a instalação. Recomenda-se o uso de EPI (equipamento de proteção individual) durante o processo de instalação.

Garantia do Consumidor

O prazo de garantia do produto é de 10 anos, a contar da data da aquisição, cobrindo todos os aspetos legais e regulamentares, sendo que a Sanindusa declina toda e qualquer responsabilidade após este prazo. Para resolução de problemas associados ao produto, deverá dirigir-se ao ponto de venda onde adquiriu o produto.

Passo 1 - Verificações Pré-Instalação

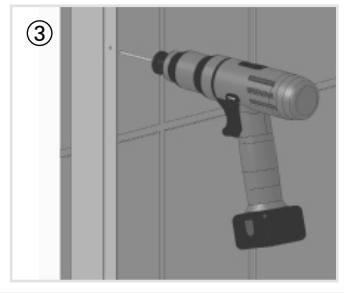
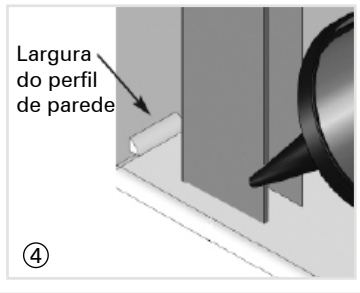
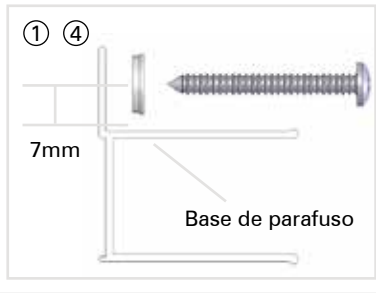
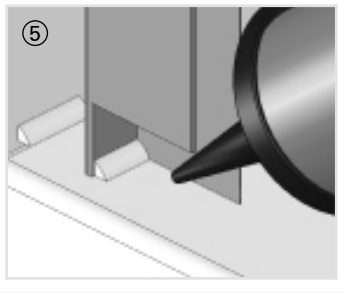
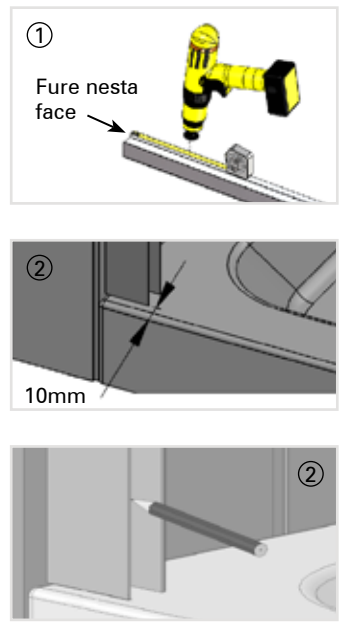
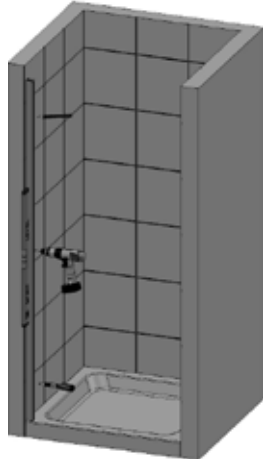
1. Certifique-se de que a base de duche está perfeitamente nivelada, utilizando um nível.
 - **A bolha do nível deverá estar ao centro das duas linhas.**
2. Confirme a estabilidade da base, colocando-se de pé em cima dela e verificando que não há oscilações.
3. As paredes devem estar revestidas e betumadas até aos limites da base de duche.
4. Vede a junção da base com o revestimento cerâmico da parede com um silicone de qualidade próprio para casas de banho.
 - **Quando o silicone estiver completamente seco, verifique com a ajuda do chuveiro de mão se há fugas, direcionando o jato de água para as juntas.**
 - **Verifique se há fugas na canalização.**
 - **Não aplique gesso cartonado a cima da base de duche, sem a devida proteção.**
 - **Não betume o revestimento cerâmico após a instalação da porta, pois poderá manchar os perfis de alumínio.**
 - **Certifique-se de que a base de duche foi instalada de acordo com as instruções do fabricante.**



1

Passo 2 – Posicionamento dos Perfis de Pared

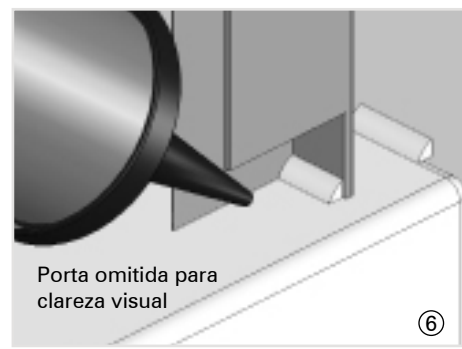
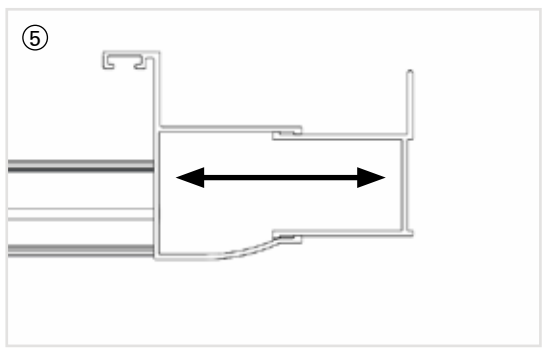
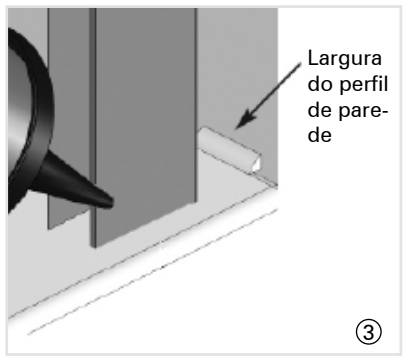
1. Faça 3 furos de Ø4.5mm a 7mm do bordo em cada perfil, dois a aproximadamente 100mm das extremidades e o terceiro ao centro.
 - **Faça a furação a partir de trás do perfil (na face que encosta à parede), rebarbando no final todos os furos.**
2. Posicione os dois perfis a 10mm da face exterior da aba da base de duche. Com o nível, certifique-se de que os perfis estão totalmente verticais e marque na parede com um lápis, através dos furos previamente feitos.
3. Fure a parede utilizando a broca de Ø6mm (não fornecida) nos locais marcados. Insira as buchas fornecidas se a instalação for em paredes de alvenaria, se for em paredes ligeiras necessitará de adquirir as fixações apropriadas. Limpe todos os detritos da base de duche antes de passar à próxima fase.
4. Na base de duche coloque uma linha de silicone (não fornecido) correspondente à largura dos perfis, no local onde serão instalados. Aparafuse os perfis à parede com os parafusos de 40mm (fornecidos). Não aperte demasiado os parafusos, pois poderá deformar os perfis. Certifique-se de que os perfis se mantêm verticais ao longo deste procedimento, utilizando o nível.
 - **NOTA: Instale apenas um dos perfis, o segundo perfil será instalado mais tarde.**
 - **Não coloque silicone verticalmente entre os perfis e a parede antes de os fixar com os parafusos.**
5. Sele a ranhura entre a base de duche e os perfis com o silicone (não fornecido).
 - **O não cumprimento dos passos 4 e 5 pode resultar em danos graves provocados por infiltrações de água, não cobertos pela garantia.**



Passo 3 – Instalação da Porta, Puxador e Fixação do 2º Perfil de Pared

1. Desmonte o conjunto do puxador e instale-o na porta. Certifique-se de que a manga de proteção está posicionada entre o varão roscado e o vidro e que as anilhas de proteção estão posicionadas entre os puxadores e o vidro, nos dois lados da porta.
2. Retire os vedantes inferiores armazenados no lado vertical do eixo de rotação da porta e encaixe o vedante de comprimento correto em cada lado do conjunto pivotante.
3. Antes de instalar o segundo perfil de parede, coloque na base de duche uma linha de silicone (não fornecido) correspondente à largura do perfil no local onde será instalado.
4. Coloque a porta no perfil de parede já instalado no passo 2 e encaixe-a totalmente no mesmo.
5. Encaixe o segundo perfil no outro lado da porta e posicione-os na parede. Aplique as bases nos parafusos de 40mm, aparafuse os parafusos e coloque as tampas coloridas.
6. Levante cuidadosamente a porta e vede a junção entre a base de duche e o perfil com silicone (não fornecido).
 - **IMPORTANTE: O não cumprimento dos passos 3 e 6 pode resultar em danos graves provocados por infiltrações de água, não cobertos pela garantia.**
 - **Certifique-se de que o lado pivotante da porta se encontra junto ao primeiro perfil instalado.**
 - **Os perfis de parede devem estar verticais (a bolha do nível deve estar ao centro das duas linhas).**

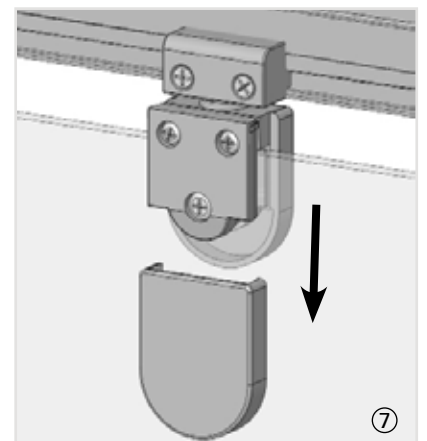
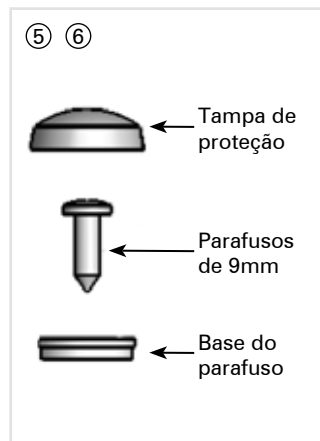
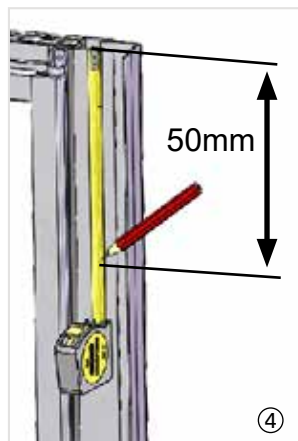
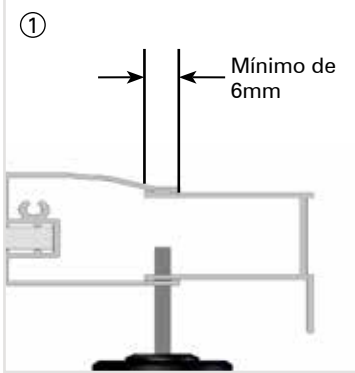
NOTA: São necessárias 2 pessoas para realizar os passos seguintes. Na fase 6, ao vedar o interior do Conjunto Porta, coloque um calço entre a divisória e aba da base de duche para evitar acidentes ou ferimentos (retire o calço cuidadosamente quando terminar).



Passo 4 – Fixação da Porta

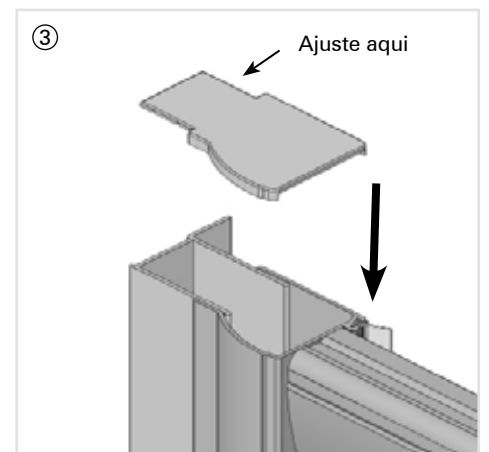
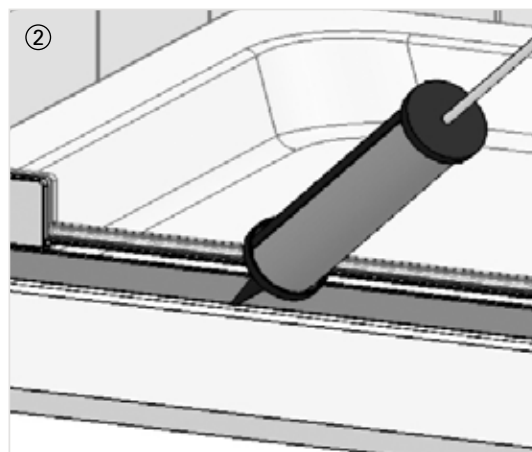
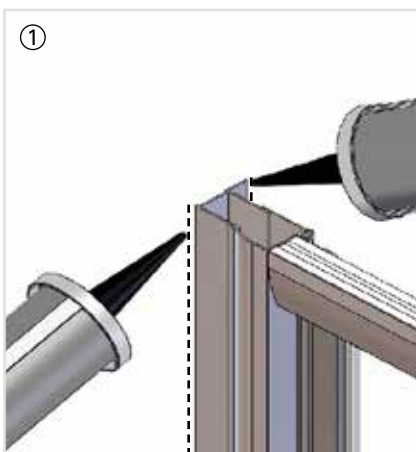
1. Certifique-se de que a porta está posicionada com um espaçamento equidistante de pelo menos 6mm entre cada perfil para facilitar a furação.
2. Aplique o íman da porta e o íman do perfil garantindo o contacto entre eles.
3. Alinhe a porta para que fique paralela com o perfil horizontal superior. Para o fazer, empurre o perfil horizontal superior para dentro do perfil de parede (do lado do eixo de rotação da porta). Isto assegurará que a porta não tocará na parte inferior do perfil.
4. Faça três furos de Ø2.5mm nos perfis de parede através da estrutura vertical da porta. Os dois primeiros furos devem ser feitos a 50mm das extremidades e o terceiro ao centro.
 - **IMPORTANTE: Certifique-se de que a porta foi ajustada antes de avançar com a furação.**
5. Aplique as bases nos parafusos de 9mm e aparafuse a porta aos perfis de parede, utilizando uma chave de fendas.
6. Aplique todas as tampas de parafusos necessárias.
7. Regulação da porta: Pode fazer um pequeno ajuste removendo a tampa do eixo de rotação e desenroscando os parafusos aproximadamente 2-3 vezes. De seguida, ajuste o vidro, volte a apertar os parafusos e reposicione a tampa.

NOTA: São necessárias 2 pessoas para realizar os passos seguintes.



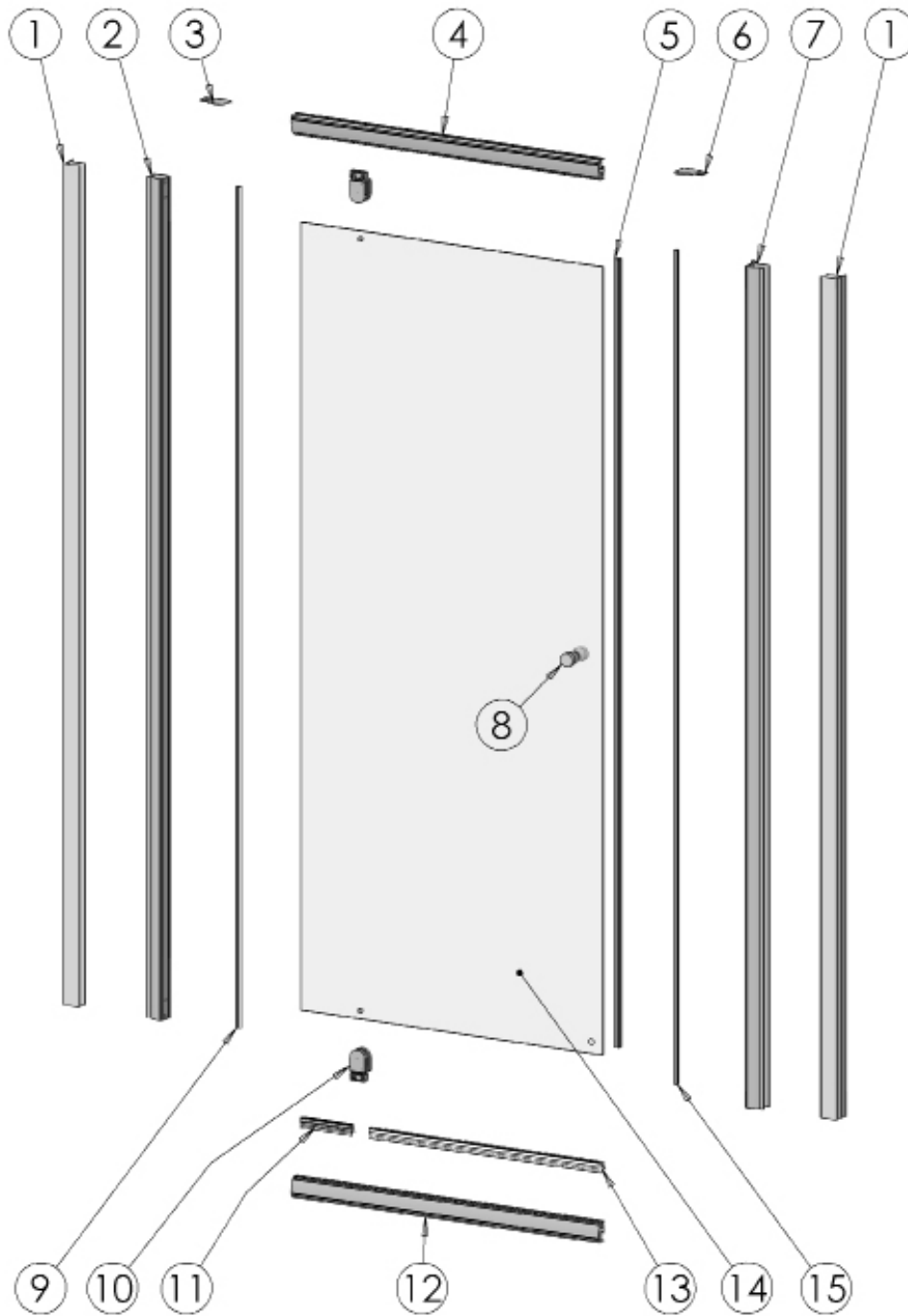
Passo 5 – Vedação e Tampas de Topo

1. Proceda à vedação dos dois perfis de parede com revestimento cerâmico tanto dentro como fora da divisória.
2. Vede apenas a parte exterior da base de duche, ao longo de todo o comprimento da porta, de parede a parede.
 - **IMPORTANTE: O não cumprimento dos passos 1 e 2 pode resultar em danos graves provocados por infiltrações de água, não cobertos pela garantia.**
 - **NÃO é recomendada a vedação do produto pelo interior, pois pode resultar em fugas de água.**
 - **Aguarde 24 horas antes de usar o duche, para que o silicone seque totalmente.**
3. Aplique as tampas de topo, que podem ser encurtadas seccionando pelas linhas de pré-corte. Aplique uma pequena quantidade de silicone para as manter posicionadas.



Componentes de Substituição

Se precisar de substituir alguma peça danificada, consulte a lista de peças de substituição na figura abaixo ou ligue para o nosso número de atendimento geral +(351) 234 940 250.



Nº	Descrição	Qty	Nº	Descrição	Qty	Nº	Descrição	Qty
1	Perfis de parede	2	11	Vedante inferior (curto)	1	21		
2	Perfil vertical (lado do eixo de rotação)	1	12	Perfil horizontal (inferior)	1	22		
3	Tampa de topo (esquerda)	1	13	Vedante inferior (longo)	1	23		
4	Perfil horizontal (superior)	1	14	Vidro da porta	1	24		
5	Íman da porta	1	15	Íman do perfil	1	25		
6	Tampa de topo (direita)	1	16					
7	Perfil vertical (lado do íman)	1	17					
8	Puxador	1	18					
9	Vedante vertical	1	19					
10	Eixos de rotação	2	20					

Problema	Solução
Fuga de água	<ol style="list-style-type: none"> 1. Verifique se a junção entre as paredes e a base de duche foi vedada corretamente, antes da instalação. 2. Verifique se o espaço interior entre a base de duche e os perfis de parede foi vedado corretamente. 3. Verifique que a parte inferior da porta foi vedada apenas no exterior. 4. Verifique se foi aplicada uma linha de silicone da largura do perfil. 5. Certifique-se de que os perfis aplicados nas paredes de revestimento cerâmico estão selados verticalmente em ambos os lados. 6. Certifique-se de que os vedantes foram posicionados corretamente. <p>IMPORTANTE: Foram realizados testes com água nesta divisória em conformidade com a norma EN 14428.</p>
Alinhamento da divisória na base de duche	<ol style="list-style-type: none"> 1. Verifique se a divisória foi instalada em paredes de revestimento cerâmico ou impermeável. 2. Verifique se os perfis de parede foram instalados a 10mm do exterior da aba da base de duche. 3. Verifique se os perfis de parede foram instalados perfeitamente na vertical.
Abertura / Fecho da porta	<ol style="list-style-type: none"> 1. Verifique se a base de duche está nivelada. O nivelamento pode afetar a posição da porta, caso seja ajustada. Ou seja, pode não ter espaço suficiente para o ajuste por causa do desnivelamento da porta. 2. Certifique-se de que os perfis de parede estão perfeitamente verticais. 3. Certifique-se de que os ímanes da porta e do perfil se tocam em todo o comprimento. 4. Se a porta não fechar totalmente, verifique se os perfis estão nivelados. Um dos perfis de parede mover-se-á na direção oposta ao outro. Realinhe os perfis de modo a que ambos fiquem completamente verticais.
Alinhamento da porta	<ol style="list-style-type: none"> 1. Certifique-se de que a base de duche está nivelada. O nivelamento pode afetar a posição da porta, caso seja ajustada. Ou seja, pode não ter espaço suficiente para o ajuste. 2. Certifique-se de que os perfis de parede estão perfeitamente verticais. 3. O vidro não está paralelo com a estrutura da divisória (ex. a folga entre o vidro e o perfil superior está desigual). Ajuste a porta, empurrando o perfil horizontal superior para dentro do perfil de parede (do lado do eixo de rotação da porta). 4. Certifique-se de que a divisória está completamente vertical.

Informações importantes para a manutenção do seu produto.

As seguintes informações constituem tudo o que precisa de saber para manter o seu produto como novo.

Limpe o seu produto utilizando um detergente neutro diluído em água e secando com um pano suave.

Se vive numa zona de água calcária, limpe a sua divisória periodicamente com uma mistura de 50% água e 50% vinagre. A mistura deve ficar a atuar cerca de 5 minutos na divisória antes de enxaguar com água morna. Este método deverá remover os resíduos de calcário.

Manutenção Simples

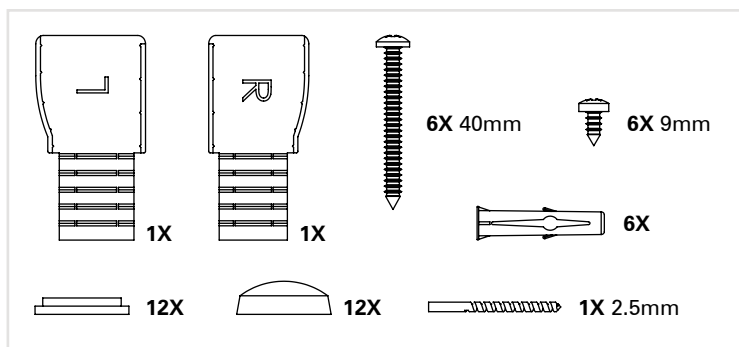
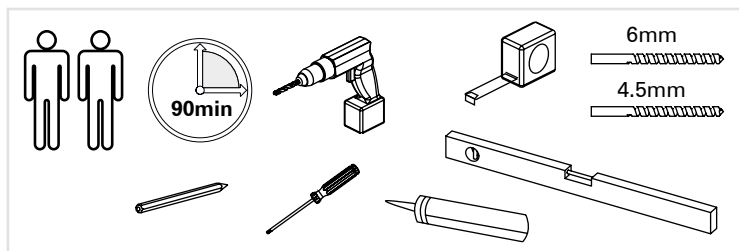
Os nossos produtos geralmente não necessitam de manutenção periódica, no entanto, pode ser necessário lubrificar periodicamente os conjuntos de roletos e outras peças móveis.

É recomendada a utilização de um silicone de qualidade para casas de banho.

O que NÃO deve fazer:

1. Não utilize produtos ácidos para a limpeza de superfícies protegidas.
2. Não utilize produtos abrasivos ou produtos de limpeza com lixívia ou solventes. Estes produtos irão danificar o acabamento dos perfis de alumínio.
3. Não utilize esfregões ou outros instrumentos abrasivos ou pontiagudos para a limpeza da divisória.

Caso tenha algum problema durante a instalação consulte o Guia de Resolução de Problemas ou contacte o nosso número geral: +(351) 234 940 250



Component Check List: Supplied	
Description	Quantity
Wall Profiles	2
Pivot Door	1
Pivot Side Vertical Seal	1
Door Magnet	1
Frame Magnet	1
Bottom Seal (Long)	1
Bottom Seal (Short)	1
Handle	1

Pre-Installation Checks

1. Check you have the correct product. Please look at the labels on the side of the product packaging.
2. Check all the product components are in the box and the fixing kits.
3. Unpack your product and handle it with care.
4. Please check the product for defects or damage, once the installation has commenced we cannot accept responsibility for any defects or damage.
5. Please take time to read these instructions prior to installing your product.
6. Before you commence any drilling check there are no hidden electrical cables and/or water pipes.
7. No attempt should be made to re-work the toughened safety glass.
8. The installation of the product should be performed by two persons.
9. It is strongly recommended that the walls the product is going to be installed on are vertical.
10. It is strongly recommended the product is fitted on a tiled surface or similar waterproof surface.
11. It is strongly recommended the walls are tiled and grouted before the product is installed.
12. If the walls and/or the tray are not level you will not achieve maximum adjustment of the product.
13. Pictures used are for illustration purposes only, product designs may alter slightly as a result of continuing product development.
14. We do not stipulate where the European Standard Kite Mark should be positioned on the glass when being factory assembled.
15. Please note that some natural misting may occur when you remove this product from its packaging, due to the addition of the glass protection pre-coating. If this does occur this can easily be removed with a soft, dry cloth.

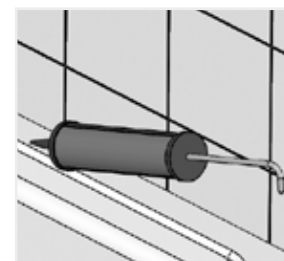
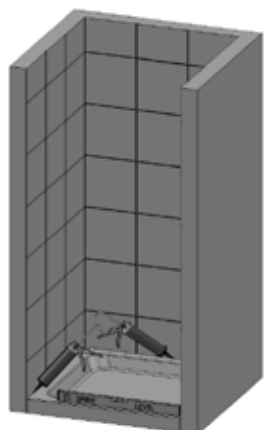
Be aware toughened glass can shatter if not handled correctly. It should not be subjected to any sharp impact and it is essential to protect the glass by resting it on a soft protective surface during installation such as cardboard or carpeting. It is recommended to wear PPE at all times during installation.

Consumer Warranty

This product's warranty lasts for a period of 10 years from the date of purchase, covering all legal and regulatory aspects. Sanindusa declines any and all responsibility after this period. To solve any product issues, please contact the retailer where you purchased the product.

Step 1 - Pre-Installation Checks

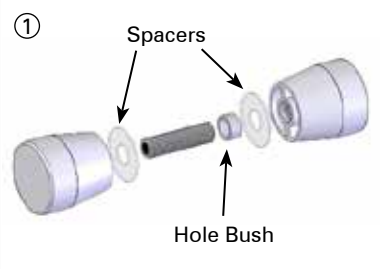
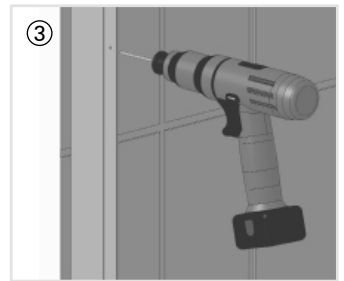
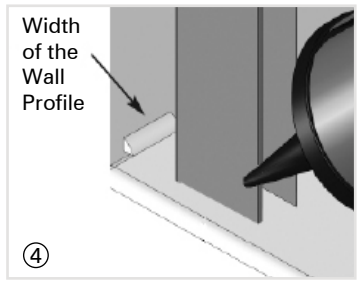
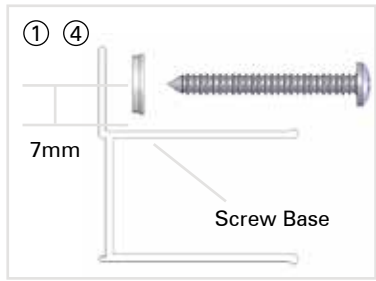
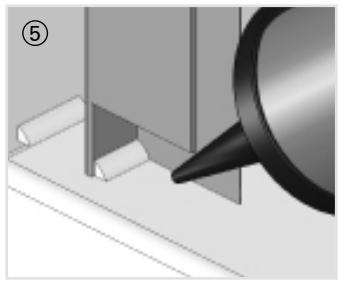
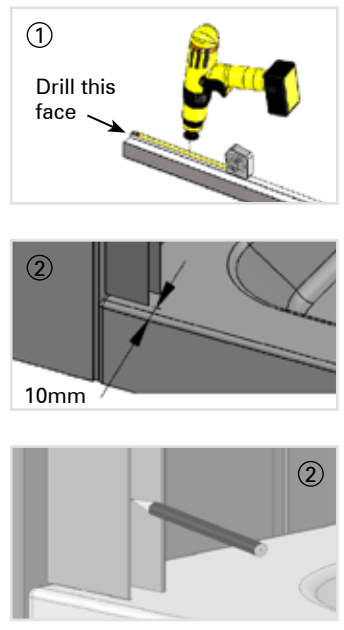
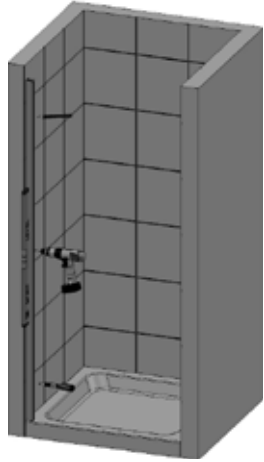
1. Check the tray is level on all sides.
 - **The bubble on the spirit level must be in the centre of the 2 lines.**
2. Stand in the tray and check that there is no adverse movement (correct if necessary).
3. The walls should be tiled and grouted up to the tray.
4. The tiles and the tray should be sealed using a good quality bathroom sealant.
 - **Spray the seal and joints with the shower head and check for leaks when the silicon has cured.**
 - **Check the plumbing for leaks.**
 - **DO NOT plasterboard over the tray.**
 - **DO NOT grout the tiles when the enclosure has been fitted, the grout may discolour the aluminium profiles.**
 - **Make sure the tray is installed as per the manufacturer's instructions.**
 - **When all of the above has been completed please proceed to the Step 2.**



1

Step 2 - Wall Profile Positioning

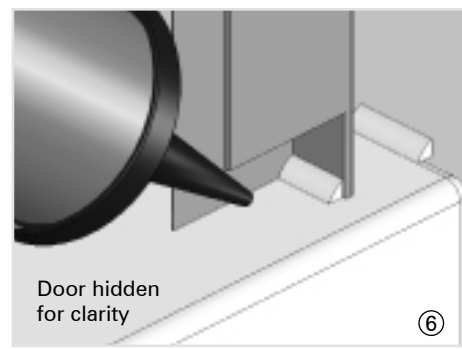
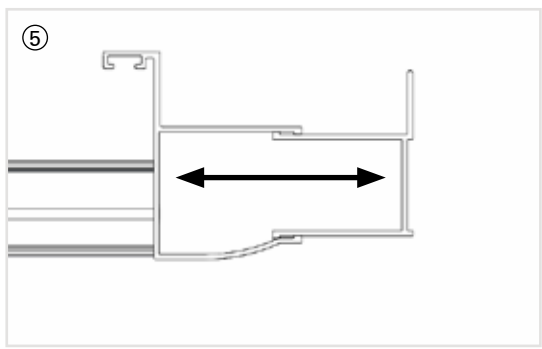
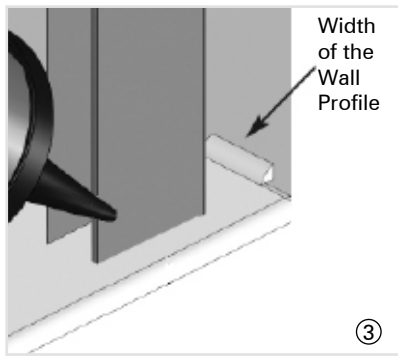
- On both wall profiles drill three 4.5mm holes through the lip. Place them 7mm in from the edge and approximately 100mm from each end and the other positioned in the centre.
 - Drill the holes from the back (through the face that goes to the wall) - deburr all holes.**
- Place both Wall Profiles 10mm in from the outside of the tray. Make sure that both Wall Profiles are completely vertical using a spirit level and mark the wall through the holes with a pencil.
- Drill the wall with a 6mm Masonry Drill Bit (not supplied) where the Wall Profiles are to be positioned. Fit the Wall Plugs supplied (if going in to a brick or block wall). If going into a plasterboard wall you will need to purchase appropriate wall fixings. Wipe clear all debris from the Tray before referring to the next stage.
- Take one Wall Profile and position it on the Tray, place a bead of Bathroom Sealant (not supplied) the width of the Wall Profile between the tiled wall and tray. Fit Screw Bases to the 40mm screws (supplied) and secure the Wall Profile to the wall. Do not over tighten the screws into the Wall Profile as this will misshape the Wall Profile. Ensure the Wall Profile stays completely vertical throughout this procedure using a Spirit Level.
 - NOTE: Only one Wall Profile is fitted at this time, the other Wall Profile is fitted later.**
 - No sealant should be present between the Wall Profiles and the tiled walls vertically prior to screw fixing.**
- Seal the gap between the Tray and Wall Profile with a Bathroom Sealant (not supplied).
 - Failure to carry out Stages 4 & 5 can result in serious water damage and is not covered by the Guarantee.**



Step 3 - Installing the Door, Handle and Fixing the 2nd Wall Profile

- Dismantle the Handle Assembly and re-assemble onto the Door Glass. Make sure the Hole Bush is fitted between the screw and glass and the Spacers are fitted each side of the Door.
- Remove the bottom seals stored on the vertical hinge side of the glass and fit the appropriate length bottom seal either side of the pivot block on the bottom of the glass.
- Prior to fixing the 2nd wall profile apply a bead of Bathroom Sealant (not supplied) the width of the wall profile where it meets the tiled wall and tray at the bottom.
- Place the Door over the already fitted (1st) wall profile which you decided in Step 2 and push fully together.
- Place the 2nd Wall Profile over the other end of the Door as far as it will go and then push it back to the wall. Fit the screw bases to the 40mm screws and screw fix through the lip and fit the coloured cover caps.
- Carefully lift the Door Assembly and seal the gap on the inside between the Tray and Wall Profile with a Bathroom Sealant (not supplied).
 - IMPORTANT: Failure to carry out Stages 3 and 6 can result in serious water damage and is not covered under the terms of the guarantee.**
 - Ensure that the pivot end of the enclosure is fitted to your 1st wall profile.**
 - The wall profiles must be completely vertical (the bubble on the Spirit Level must be in the centre of the 2 lines).**

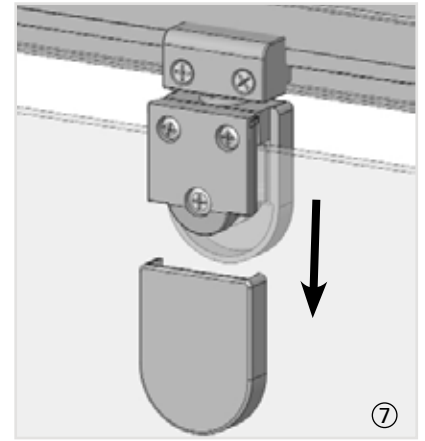
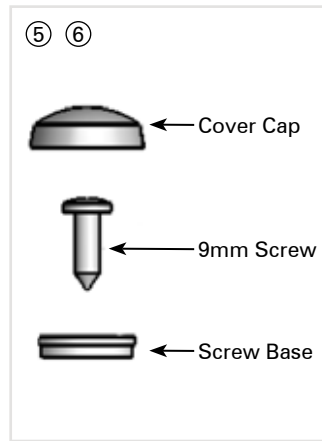
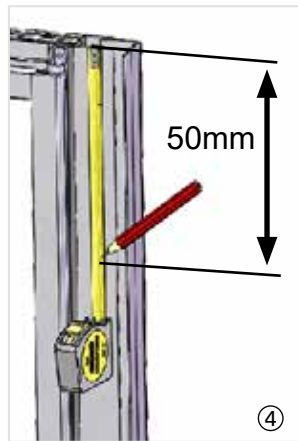
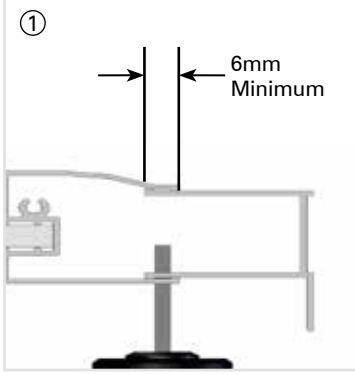
NOTE: The stages below will require 2 people to carry them out. On stage 6 when lifting the Door Assembly to seal the inside of the 2nd wall profile place a wooden chock or similar between the enclosure and the top of the tray to prevent it from falling and causing injury (carefully remove when done).



Step 4 - Fitting the Enclosure

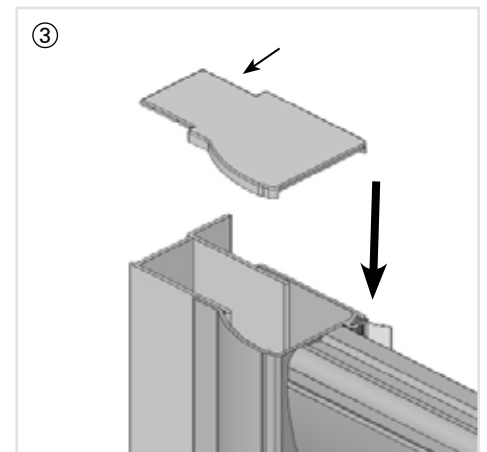
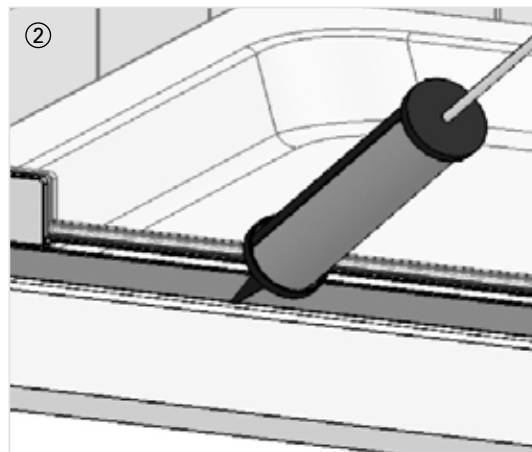
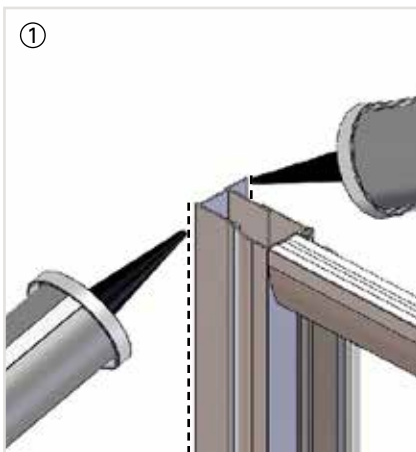
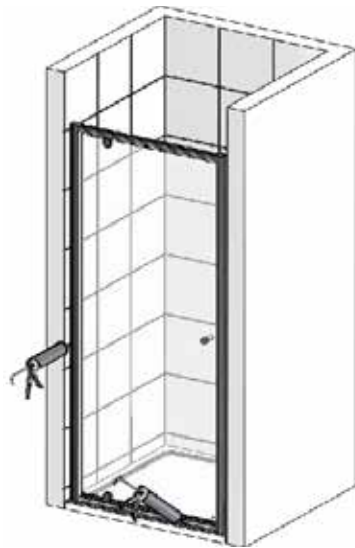
1. Make sure the Frame is positioned equally between both Wall Profiles with a minimum of 6mm for drilling.
2. Fit the Door Magnet and the Frame Magnet ensuring they both make full contact.
3. Adjust the Door within the Frame to ensure the gap between the top of the Door and the Horizontal Main Frame is parallel. To achieve this adjustment, push the Main Vertical Frame from the top (pivot side) further into the Wall Profile. This will ensure the Door lifts away from the bottom of the Horizontal Main Frame.
4. Drill three 2.5mm holes through the Vertical Frame into the Wall Profiles, they are to be drilled approximately 50mm from each end with the other in the centre.
 - **IMPORTANT: Ensure the door has been adjusted correctly prior to drilling.**
5. Fit the Screw Bases onto the 9mm Screws and screw the Frame to the Wall Profiles using a screwdriver.
6. Fit all the Screw Cover Caps in the enclosure.
7. There is a small amount of adjustment in the Door which can be achieved by sliding the Inner Hinge Cover Cap off and loosening the screws by approx 2-3 turns. Adjust the glass, re-tighten the screws and replace the Cover Cap.

NOTE: This part of the installation requires 2 people.



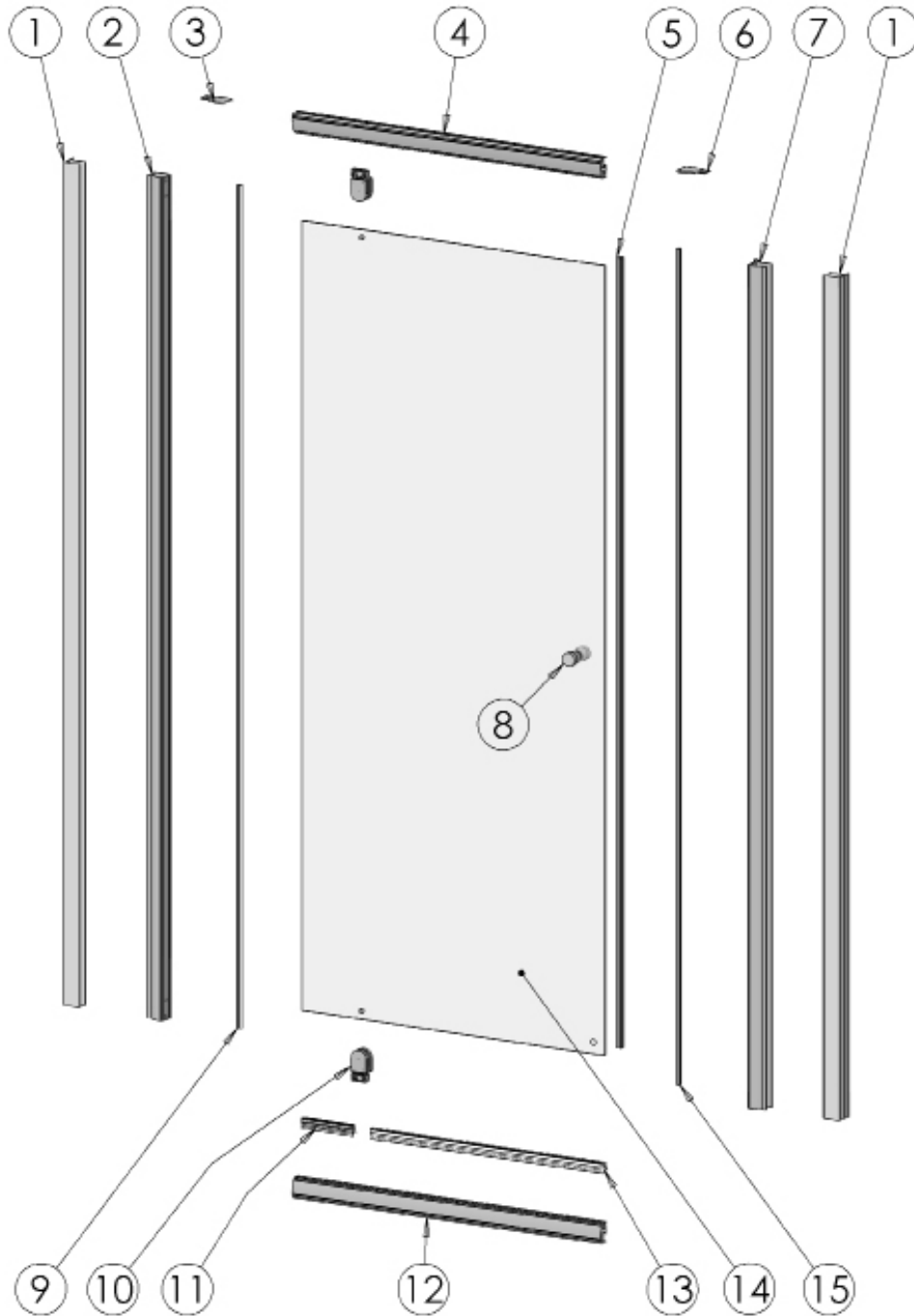
Step 5 - Sealing

1. Seal the Wall Profile vertically, both internally and externally where they meet the tiles.
2. Seal the base of the enclosure to the top of the tray from wall to wall on the outside only.
 - **IMPORTANT: Failure to carry out stages 1 and 2 may result in serious water damage and is not covered under the terms of the guarantee.**
 - **DO NOT seal the base of the product to the inside, failure to comply may result in the product leaking.**
 - **Allow 24 hours for the sealant to fully cure prior to using the shower.**
3. The Top Caps have grooves and can be shortened by snapping off at these points (adding a small amount of sealant will help keep them in place).



Spare Parts

If you need to replace any damaged parts please see illustration below for parts list then call Customer Relations on +(351) 234 940 250.



Part No.	Description	Qty	Part No.	Description	Qty	Part No.	Description	Qty
1	Wall Profile	2	11	Bottom Seal (Short)	1	21		
2	Vertical Frame (Hinge Side)	1	12	Horizontal Frame (Bottom)	1	22		
3	Top Cap (Left Hand)	1	13	Bottom Seal (Long)	1	23		
4	Horizontal Frame (Top)	1	14	Door Glass	1	24		
5	Door Magnet	1	15	Frame Magnet	1	25		
6	Top Cap (Right Hand)	1	16					
7	Vert Frame (Magnet Side)	1	17					
8	Door Handle	1	18					
9	Vertical Seal	1	19					
10	Hinge	2	20					

Trouble Shooting Guide

Problem	Solution
Leaking	<ol style="list-style-type: none"> 1. Check the tray is sealed correctly along the tiled walls prior to installation. 2. Check that the inside gap between the Tray and Wall profiles has been sealed correctly. 3. Check the base of the enclosure is sealed on the outside only. 4. Check that a bead of sealant the width of the wall profile has been applied. 5. Check the wall profiles on the tiled walls are sealed both vertically inside and outside. 6. Check all the seals have been cut and positioned correctly. <p>IMPORTANT: This enclosure should be water tested conforming to BS EN 14428.</p>
Enclosure Alignment on the Tray or Floor	<ol style="list-style-type: none"> 1. Check the enclosure has been fitted onto a tiled wall or similar sealed surface. 2. Check that the wall profiles are fitted 10mm in from the front of the tray. 3. Check the wall profiles are completely vertical.
Door not operating / closing correctly	<ol style="list-style-type: none"> 1. Check the tray is completely level, this could have an effect on the positioning of the door when adjusted. You may not have enough adjustment within the wall profile due to compensating for an out of level tray. 2. Check the wall profiles are completely vertical. 3. Are the magnets on the glass door and frame locate to one another all the way down. 4. If the door doesn't fully close properly or springs open, you will need to check the wall profiles with a spirit level. One of the wall profiles will be moving in the opposite direction to the other, realign the profiles so that they are both completely vertical.
Glass Door Alingment	<ol style="list-style-type: none"> 1. Check the tray is completely level, this could have an effect on the positioning of the door when adjusted and you may not have enough adjustment. 2. Check the wall profiles are completely vertical. 3. The glass is not parallel to the mainframe (i.e. unequal gap). Adjust the door on the pivot side by pushing the mainframe in at the top towards the wall in the wall profile. 4. Ensure the enclosure is completely vertical using a spirit level.

Some important information to help you Maintain your product.

The following information is all you need to keep your product looking new.

Clean your product using a mild detergent diluted in water and then polished off using a soft cloth.

If you live in a hard water area, periodically clean your product using a 50/50 solution of white vinegar and water. The solution should be left on the enclosure for approximately 5 minutes then rinsed off using warm water. This method of cleaning should remove lime scale residue.

Simple Maintenance

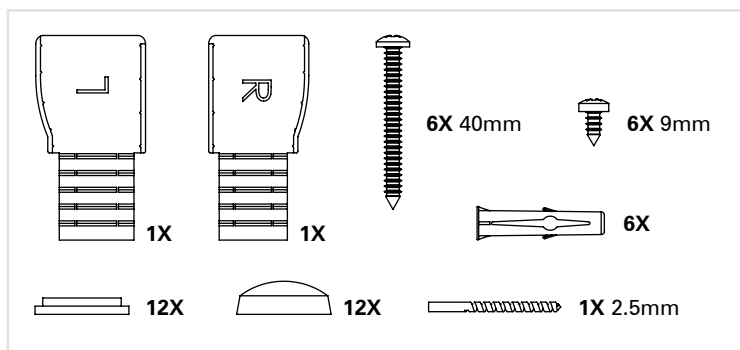
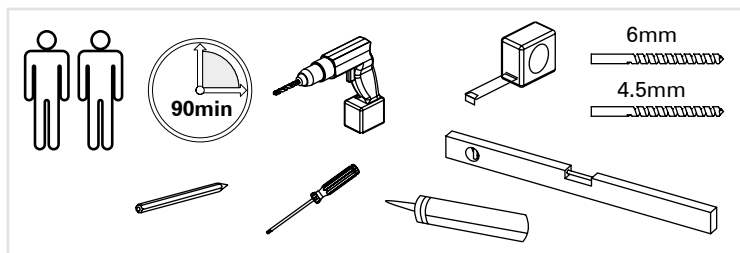
Our products are generally maintenance free, however it may be necessary to lubricate wheel assemblies and other moving parts from time to time.

It is strongly recommended that a quality silicone spray is used.

A list of DON'T'S:

1. Don't use acidic based products which are unsuitable for cleaning enamel surfaces.
2. Don't use abrasive cleaners or cleaners using bleach or solvents, these products will adversely affect the finish of the aluminium profiles.
3. Don't use scouring pads, powder or any sharp instruments when cleaning the enclosure.

**Should you experience any problems during installation please refer to the
Trouble Shooting Guide or contact Customer Relations on: +(351) 234 940 250**



Liste de vérification des composants : fournis

Description	Quantité
Profils muraux	2
Porte pivotante	1
Joint vertical (coté pivotant)	1
Aimant de porte	1
Aimant du profilé	1
Joint inférieur (long)	1
Joint inférieur (court)	1
Poignée	1

Vérifications avant l'installation :

1. Assurez-vous d'avoir le bon produit. Confirmez à travers les étiquettes trouvées sur l'emballage du produit
2. Déballez votre produit et manipulez-le avec soin.
3. Nous vous recommandons de lire ces instructions avant d'installer votre produit.
4. Vérifiez que la liste des composants et des kits de fixation se trouve à l'intérieur de l'emballage du produit.
5. Vérifiez que le produit n'est pas endommagé. Après l'installation, nous ne nous responsabilisons pas pour tous types de dommages ou défauts.
6. Avant de commencer tout percement, vérifiez qu'il n'y a pas de câbles électriques et/ou de conduites d'eau sur les murs concernés.
7. Aucune tentative ne doit être faite pour modifier le verre tempéré.
8. L'installation du produit doit être effectuée par deux personnes.
9. Nous recommandons d'installer le produit sur des murs plats et parfaitement verticaux.
10. Nous recommandons d'installer le produit sur des surfaces avec un revêtement en céramique ou similaire, imperméable.
11. Nous recommandons d'installer le produit sur des surfaces préalablement carrelés et jointoyés.
12. Si les murs et/ou le receveur de douche ne sont pas plats et nivelés, vous ne pourrez pas obtenir le meilleur ajustement lors de l'installation du produit.
13. Les images utilisées sont seulement à titre indicatif. Le design du produit peut changer en raison de l'amélioration continue de celui-ci.
14. L'emplacement du marquage CE sur le verre peut varier en fonction du processus d'assemblage du produit.
15. Lorsque vous retirerez le produit de l'emballage, il est normal qu'une condensation naturelle se forme, en raison du pré-revêtement protecteur du verre. Si cela se produit, vous pouvez facilement le nettoyer avec un chiffon doux et sec.

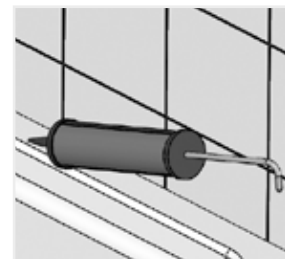
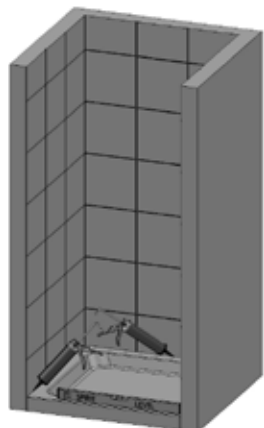
Attention, le verre peut se briser s'il n'est pas manipulé correctement. Il ne doit subir aucun choc. Il est essentiel de protéger le verre en le posant sur une surface souple, tels que du carton ou de la moquette, lors de l'installation. L'utilisation d'EPI (équipement de protection individuelle) est recommandée pendant le processus d'installation.

Garantie consommateur

La période de garantie du produit est de 10 ans à compter de la date d'acquisition, couvrant tous les aspects juridiques et réglementaires. Sanindusa décline toute responsabilité après cette date limite. Pour résoudre quelconques problèmes associés au produit, vous devrez vous diriger au point de vente où vous avez acquis le produit.

Step 1 - Pre-Installation Checks

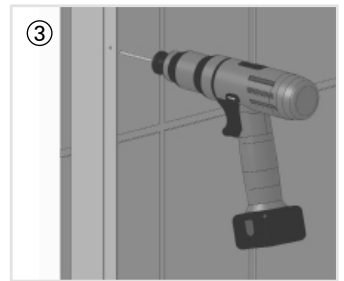
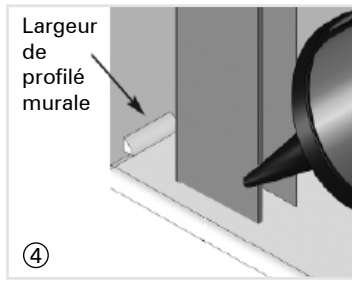
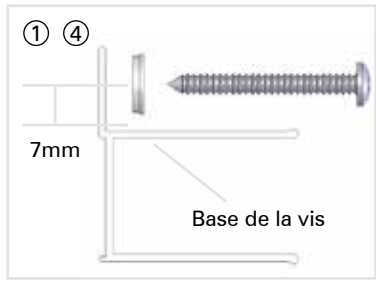
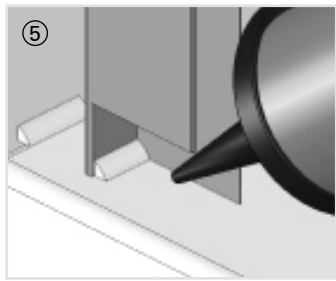
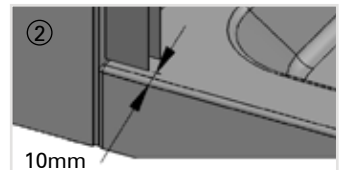
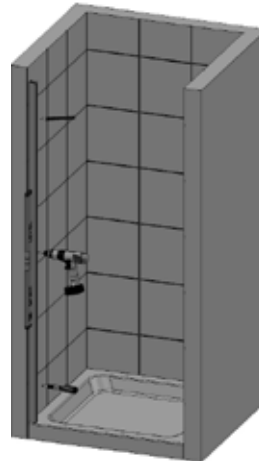
1. Assurez-vous que le receveur de douche est parfaitement nivelé, à l'aide d'un niveau
 - **La bulle du niveau doit être au centre des deux lignes.**
2. Confirmez la stabilité du receveur en vous tenant debout et en vérifiant qu'il n'y a pas d'oscillation.
3. Les murs doivent être carrelés et jointoyés jusqu'au receveur de douche.
4. Scellez la jonction du receveur avec le carrelage mural avec un mastic de qualité adapté aux salles de bains (non fourni).
 - **Lorsque le mastic sera complètement sec, vérifiez à l'aide de la douchette, qu'il n'y a pas de fuite en dirigeant le jet d'eau vers les joints.**
 - **Vérifiez qu'il n'y a pas de fuites au niveau de la plomberie.**
 - **Ne pas appliquer de plaques de plâtre sur les murs entourant le receveur de douche, sans la protection adéquate.**
 - **Ne jointoyez pas le carrelage après avoir installé la paroi car cela pourrait tacher les profilés en aluminium.**
 - **Assurez-vous que le receveur de douche a été installé conformément aux instructions du fabricant.**



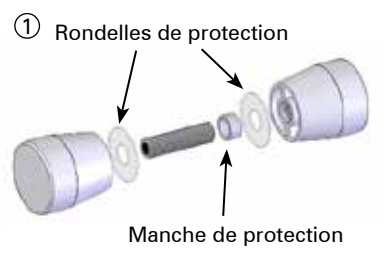
1

Étape 2 – Positionnement des profilés muraux

1. Percez 3 trous de Ø4,5 mm éloignés de 7 mm du bord sur chaque profilé, deux à environ 100mm des extrémités et le troisième au centre.
 - **Percez le trou depuis l'arrière du profilé (sur la face qui touche le mur). À la fin, ébavurez tous les trous.**
2. Positionnez les deux profilés à 10 mm de la face extérieure du rebord du receveur. Avec un niveau, assurez-vous que les profilés sont complètement verticaux et marquez sur le mur avec un crayon, à travers les trous préalablement percés.
3. Perforez le mur à l'aide de la perceuse et d'un foret de Ø6mm (non fournie) aux emplacements marqués. Insérez les chevilles fournies en cas d'installation sur des murs en maçonnerie. Pour les murs plus légers, vous devrez acquérir les fixations appropriées. Nettoyez tous les débris du receveur de douche avant de passer à l'étape suivante.
4. Sur le receveur de douche, appliquez une ligne de mastic (non fournie) correspondante à la largeur des profilés, à l'endroit où ils seront disposés. Vissez le profilé au mur avec les vis de 40 mm (fournies). Ne serrez pas trop les vis, car cela pourrait déformer le profilé. Assurez-vous que les profilés tiennent à la vertical tout au long de ce processus, en utilisant le niveau.
 - **REMARQUE : Installez seulement un des profilés, le deuxième sera installé plus tard.**
5. Scellez la rainure entre le receveur de douche et les profilés avec du mastic (non fourni).
 - **Le non-respect des étapes 4 et 5 peut entraîner de graves dommages dû à l'infiltration d'eau qui ne seront pas couverts par la garantie.**

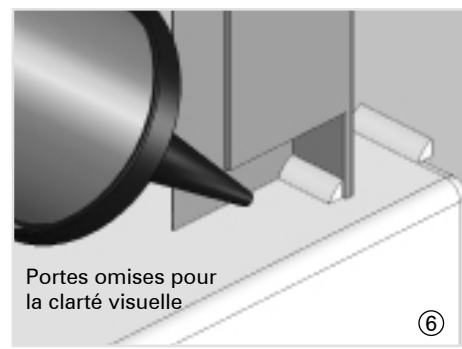
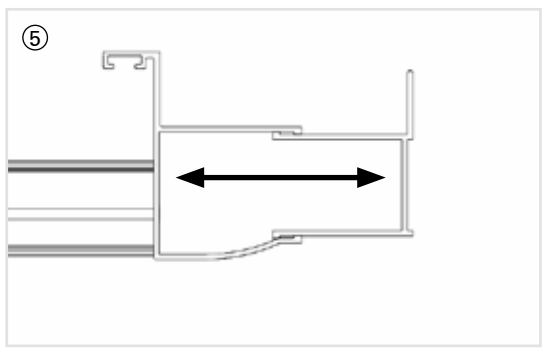
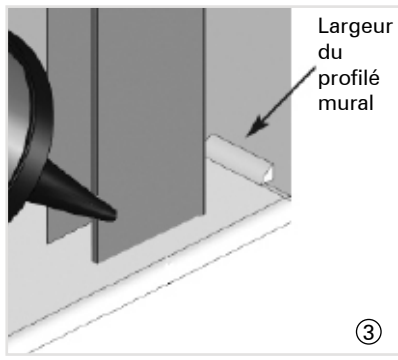


Étape 3 – Installation de la Porte, Poignée e Fixation du 2^{ème} Profilé Mural



1. Démontez l'ensemble de la poignée et installez-la sur la porte. Assurez-vous que la manche de protection est positionnée entre la tige filetée et la vitre et que les rondelles de protection sont positionnées entre les poignées et la vitre des deux côtés de la porte.
2. Retirez les joints inférieurs placés sur le côté vertical de l'axe de rotation de la porte et assemblez les joints de longueur adéquate de chaque côté de l'ensemble pivotant.
3. Avant d'installer le deuxième profilé mural, placez une ligne de mastic sur le receveur de douche (non fourni) correspondant à la largeur du profilé à l'endroit où il sera installé.
4. Placez la porte sur le profilé mural déjà installé à l'étape 2 et emboîter-le complètement.
5. Assemblez le deuxième profilé de l'autre côté de la porte et positionnez-le sur le mur. Appliquez les bases sur les vis de 40mm, serrez les vis et placez les capuchons colorés.
6. Soulevez délicatement la porte et scellez la jonction entre le receveur et le profilé avec du mastic (non fourni).
 - **IMPORTANT : Le non-respect des étapes 3 et 6 peut entraîner de graves dommages dû à l'infiltration d'eau qui ne seront pas couverts par la garantie.**
 - **Assurez-vous que le côté pivotant de la porte est à côté du premier profilé installé.**
 - **Les profilés muraux doivent être verticaux (la bulle du niveau doit être au centre des deux lignes).**

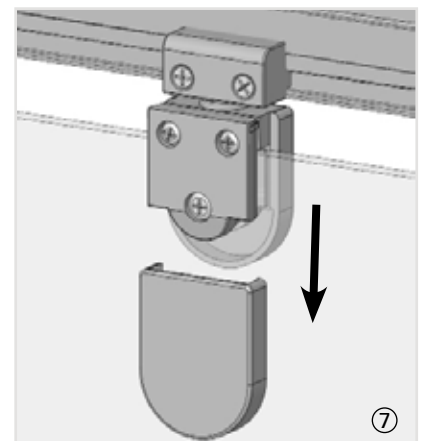
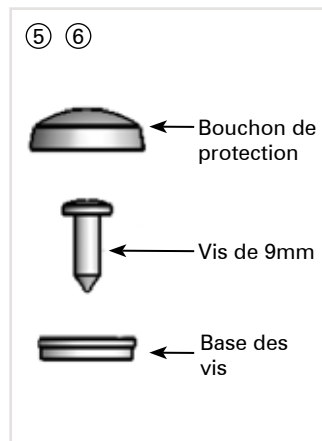
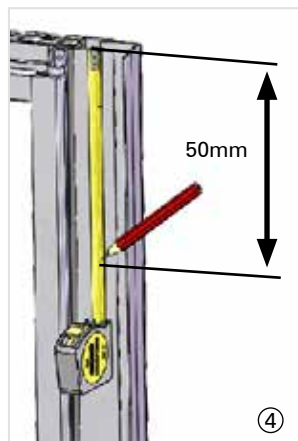
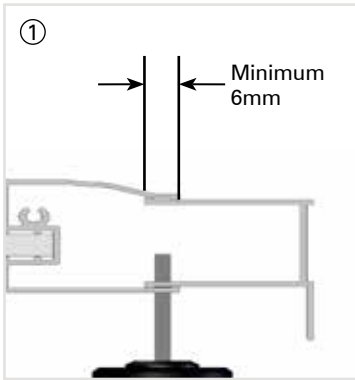
REMARQUE : 2 personnes sont nécessaires pour effectuer les étapes suivantes. Lors du scellement de l'intérieur de l'ensemble porte de l'étape 6, placez une cale entre la paroi du receveur et le capuchon pour éviter les accidents ou les blessures (retirez soigneusement la cale une fois terminé).



Étape 4 – Fixation de la Porte

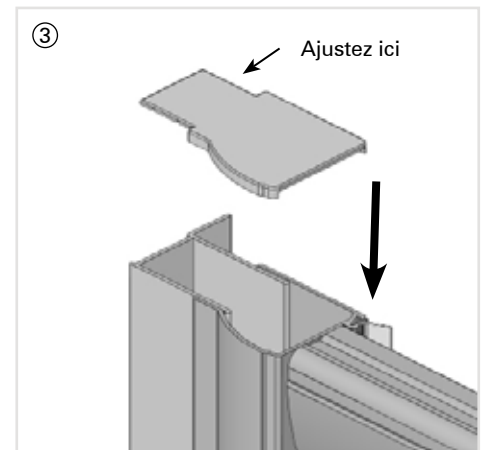
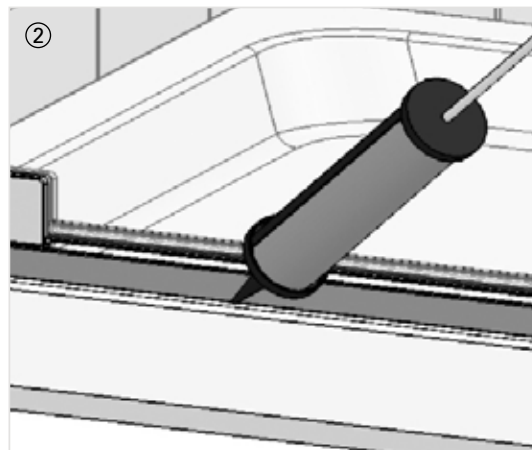
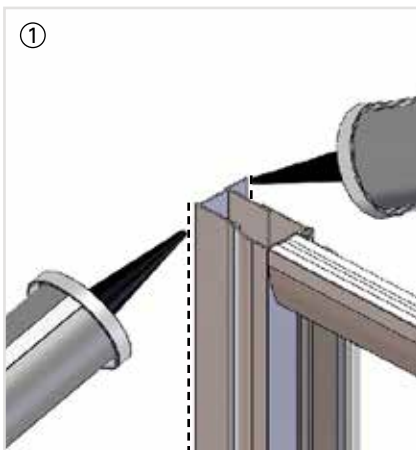
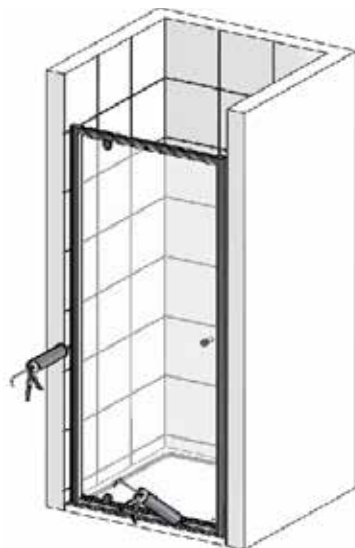
1. Assurez-vous que la porte soit positionnée avec un espacement d'au moins 6 mm entre chaque profilé pour faciliter le percement.
2. Appliquez la porte magnétique et le profilé magnétique en assurant le contact entre les deux.
3. Alignez la porte afin qu'elle soit parallèle au profilé horizontal supérieur. Pour cela, poussez le profilé supérieur horizontal à l'intérieur du profilé mural (du côté de l'axe de rotation de la porte). Cela assurera que la porte ne touche pas la partie inférieure du profilé.
4. Percez trois trous de Ø2,5 mm dans les profilés muraux à travers le cadre vertical de la porte. Les deux premiers trous doivent être percés à 50 mm des extrémités et le troisième au centre.
 - **IMPORTANT : Assurez-vous que la porte a été ajustée avant de procéder au percement.**
5. Appliquez les bases sur les vis de 9 mm et vissez la porte aux profilés muraux à l'aide d'un tournevis.
6. Appliquez tous les bouchons de protection nécessaires.
7. Réglage de la porte : Vous pouvez effectuer un petit réglage en retirant le capuchon de l'axe de rotation et en dévissant la vis environ 2 à 3 fois. Ajustez ensuite la vitre, resserrez les vis et repositionnez le capuchon.

REMARQUE : 2 personnes sont nécessaires pour effectuer les étapes suivantes.



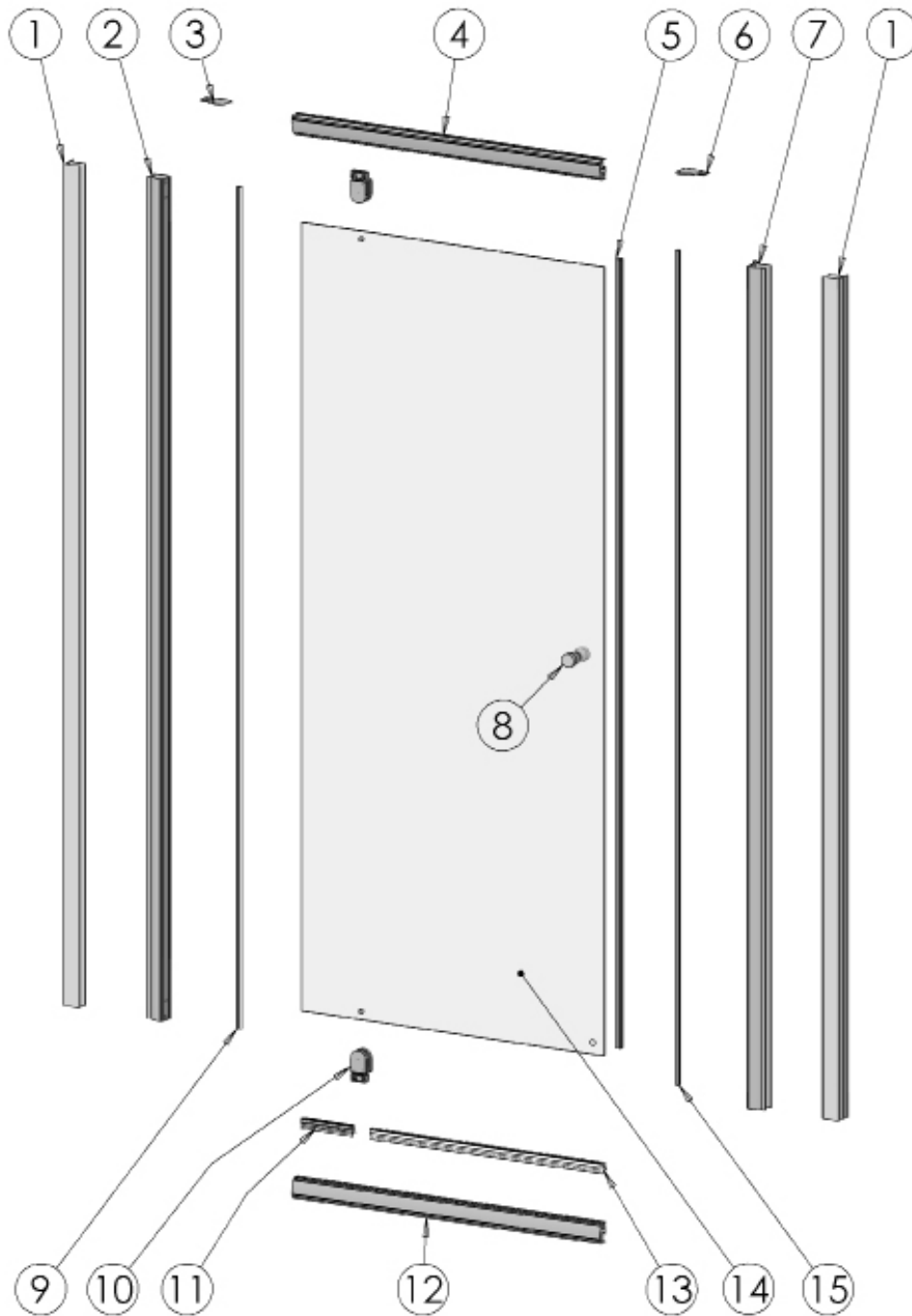
Step 5 - Sealing

1. Scellez les deux profilés muraux avec le carrelage à l'intérieur et à l'extérieur de la paroi.
2. Scellez uniquement l'extérieur du receveur, sur toute la longueur de la porte, d'un côté à l'autre du mur.
 - **IMPORTANT : Le non-respect des étapes 1 et 2 peut entraîner de graves dommages dû à l'infiltration d'eau qui ne seront pas couverts par la garantie.**
 - **Il n'est PAS recommandé de sceller le produit de l'intérieur car cela peut entraîner des fuites d'eau.**
 - **Attendez 24 heures avant d'utiliser la douche, afin que le mastic sèche complètement.**
3. Appliquez les capuchons supérieurs (qui pourront être raccourcis en coupant le long des lignes prédécoupées). Appliquez une petite quantité de mastic pour les maintenir en place.



Composants de remplacements

Si vous devez remplacer des pièces endommagées, veuillez consulter l'illustration ci-dessous avec la liste des pièces, puis appelez le service clientèle au +(351) 234 940 250.



Nº	Description	Qté	Nº	Description	Qté	Nº	Description	Qté
1	Profils muraux	2	11	Joint inférieur (court)	1	21		
2	Profilé vertical (côté de l'axe de rotation)	1	12	Profilé horizontal (inférieur)	1	22		
3	Capuchon supérieur (gauche)	1	13	Joint inférieur (long)	1	23		
4	Profilé horizontal (supérieur)	1	14	Vitre de la porte	1	24		
5	Aimants de la porte	1	15	Aimant du profilé	1	25		
6	Capuchon supérieur (droite)	1	16					
7	Profilé vertical (coté aimants)	1	17					
8	Poignée	1	18					
9	Joint vertical	1	19					
10	Axe de rotation	2	20					

Problème	Solution
Fuite d'eau	<ol style="list-style-type: none"> 1. Vérifiez que la jonction entre le mur et le receveur a été scellé correctement, avant l'installation. 2. Vérifiez que l'espace intérieur entre le receveur et les profilés muraux ont été scellés correctement. 3. Vérifiez que la partie inférieure de la porte n'a pas été scellé que de l'extérieur. 4. Assurez-vous que les profilés appliqués sur les murs carrelés sont scellés verticalement des deux côtés. 5. Assurez-vous que les joints ont été positionnés correctement. <p>IMPORTANT : Les parois ont été testées conformément à la Norme EN 14428.</p>
Alignement de la paroi sur le receveur	<ol style="list-style-type: none"> 1. Vérifiez que la paroi a été installée sur des murs carrelés et imperméables. 2. Vérifiez que les profilés muraux ont été installés à 10mm de l'extérieur du rebord du receveur de douche. 3. Vérifiez que les profilés muraux ont été installés parfaitement à la verticale.
Ouverture / Fermeture de la porte	<ol style="list-style-type: none"> 1. Vérifiez que le receveur de douche est nivelé. Le nivellement peut impacter la position de la porte, si ajusté. C'est-à-dire qu'il peut ne pas avoir assez d'espace pour le réglage en raison de l'irrégularité de la porte. 2. Assurez-vous que les profilés muraux sont parfaitement verticaux. 3. Assurez-vous que les aimants de porte et du profilé se touchent sur toute leur longueur. 4. Si la porte ne se ferme pas complètement, vérifiez que les profilés sont nivelés. Un des profilés muraux se déplacera dans la direction opposée à l'autre. Réalignez les profilés de sorte que les deux soient complètement à la verticale.
Alignement des portes	<ol style="list-style-type: none"> 1. Assurez-vous que le receveur de douche est nivelé. Le nivellement peut impacter la position de la porte si celle-ci est ajustée. C'est-à-dire qu'il peu ne pas avoir assez d'espace pour les réglages. 2. Assurez-vous que les profilés muraux sont bien fixés. 3. La vitre n'est pas parallèle au cadre de la paroi (par exemple, l'espace entre la vitre et le profilé supérieur est irrégulier). Ajustez la porte en poussant le profilé horizontal supérieur vers l'intérieur du profilé (du côté de l'axe de rotation du mur). 4. Assurez-vous que la paroi est entièrement vertical.

Informations importantes pour l'entretien de votre produit.

Les informations suivantes sont tout ce que vous devez savoir pour garder votre produit comme neuf.

Nettoyez votre produit à l'aide d'un détergent neutre dilué dans de l'eau et séchez avec un chiffon doux.

Si vous habitez dans une région où l'eau est dure, nettoyez périodiquement votre paroi avec un mélange de 50 % d'eau et de 50 % de vinaigre. Le mélange doit agir pendant environ 5 minutes sur la paroi avant de rincer à l'eau tiède. Cette méthode devrait éliminer les résidus de calcaire.

Entretien simplifié

Nos produits ne nécessitent généralement pas d'entretien périodique, cependant il peut être nécessaire de lubrifier périodiquement les ensembles de rouleaux et autres pièces mobiles.

Il est recommandé d'utiliser un mastic de qualité pour les salles de bains.

Ce qu'il ne faut pas faire:

1. Ne pas utiliser de produits acides pour nettoyer les surfaces protégées.
2. Ne pas utiliser de produits abrasifs ou de produits de nettoyage contenant de l'eau de javel ou des solvants. Ces produits endommageront la finition du profilé en aluminium.
3. Ne pas utiliser de d'éponge à récurer ou d'autres instruments abrasifs ou tranchants pour nettoyer la paroi.

Si vous rencontrez quelconques problèmes lors de l'installation, veuillez consulter le Guide de dépannage ou contactez le service clientèle au : +(351) 234 940 250