

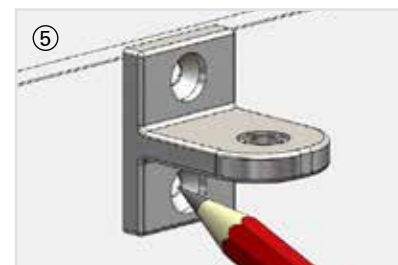
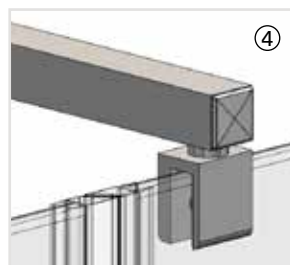
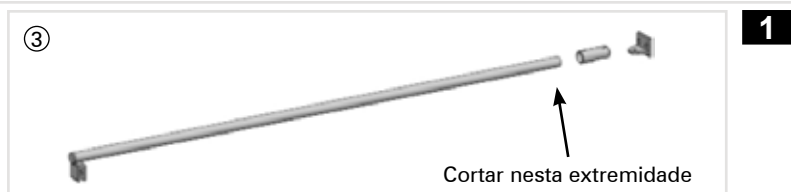
Lista de Verificação de Componentes: Fornecidos

Descrição	Quantidade
Braço de suporte de fixação à parede	1

**Nota: O braço de suporte permite um ajuste máximo da parede à face exterior do vidro de 1043mm.**

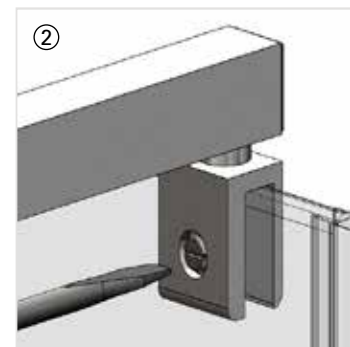
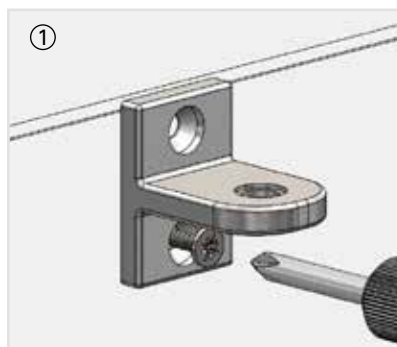
**Passo 1 – Posicionamento**

1. Decida em que parede pretende instalar o braço de suporte e meça a distância entre a parede de fundo e a face exterior do vidro.
2. Subtraia essa distância aos 1043mm totais do braço de suporte e obtenha a medida a cortar.
3. Remova a articulação de parede do braço e corte-o à medida.
4. Pouse o braço de suporte no vidro do painel e encoste a outra extremidade à parede de fundo (pouse o braço no vidro junto à porta, para maior estabilidade), certificando-se de que está nivelado.
5. Com um lápis, faça duas marcas na parede através dos furos de fixação da peça de articulação.

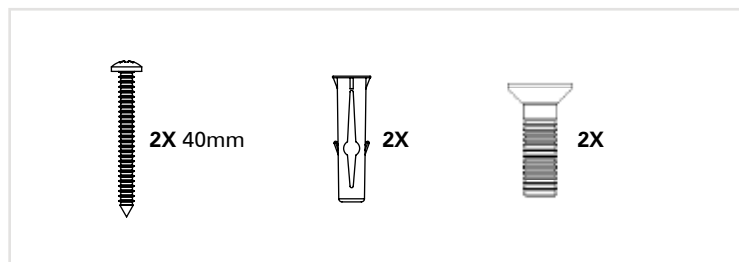
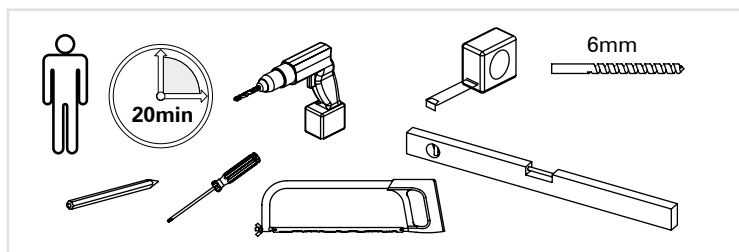


**Passo 2 – Instalação do Braço**

1. Retire o braço, fure a parede utilizando a broca de Ø6mm (não fornecido) e insira as buchas nos furos.
2. Coloque o braço novamente no painel e fixe a articulação à parede com os parafusos fornecidos.
3. Certifique-se de que os espaçadores estão posicionados entre o vidro e o grampo e que todos os parafusos estão apertados. No final, aplique as tampas de proteção nos parafusos.
  - O braço permite um ajuste de 10mm, caso seja necessário.
  - Utilize um nível para garantir que o braço está nivelado.



Caso tenha algum problema durante a instalação consulte o Guia de Resolução de Problemas ou contacte o nosso número geral: +(351) 234 940 250



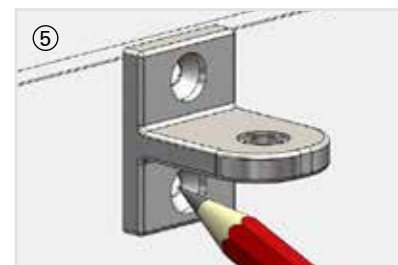
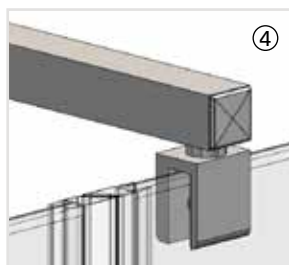
Component Check List: Supplied

Description	Quantity
Back to Wall Bracing Assembly	1

**NOTE: Maximum adjustment from the wall to the outside of the glass is 1043mm.**

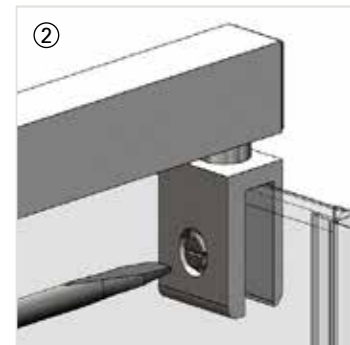
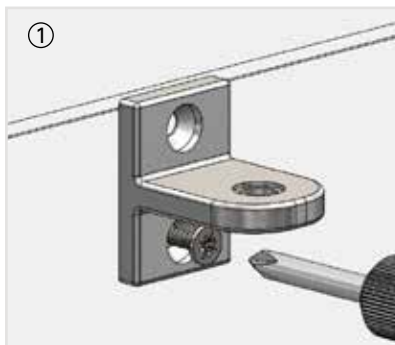
**Step 1 - Positioning**

1. Decide Which wall you will be fixing to and measure the distance from the wall to the outside face of the glass at the point the glass bracket will be positioned.
2. Deduct the two measurements from each other.
3. Remove the wall cup and shorten the brace bar the the wall cup end by the calculated amount.
4. Place the whole bracing on top of the glass and line up with the back wall, using a spirit level to keep it level.
5. With a pencil mark the wall through the screw holes in the Wall bracket.

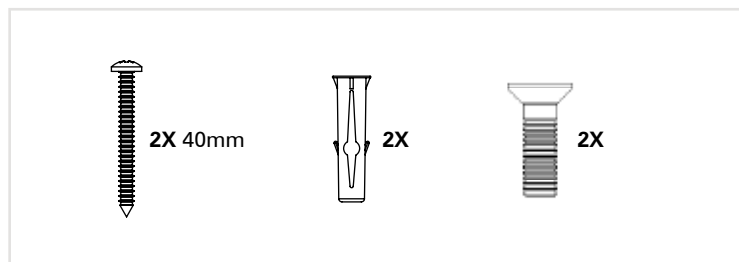
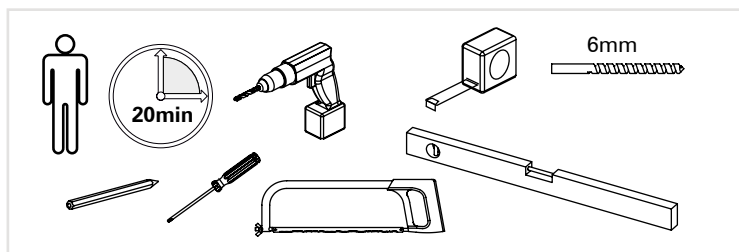


**Step 2 - Fitting the Bracing Bar**

1. After positioning, remove the bracing and drill the wall using a 6mm masonry drill bit (not supplied) and fit wall plugs.
2. Place the bracing back onto the glass and secure the all cup to the back wall.
3. Ensure ALL gaskets are fitted and tighten ALL screws. Fit all screw cover caps when complete.
  - There is 10mm of adjustment in the brace bar assembly to allow for correct adjustment.
  - The brace bar must be level, use a spirit level and ensure the bubble is in the middle of the two lines.



Should you experience any problems during installation please refer to the Trouble Shooting Guide or contact Customer Relations on: +(351) 234 940 250



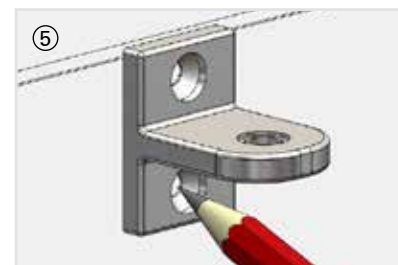
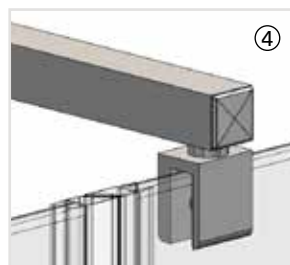
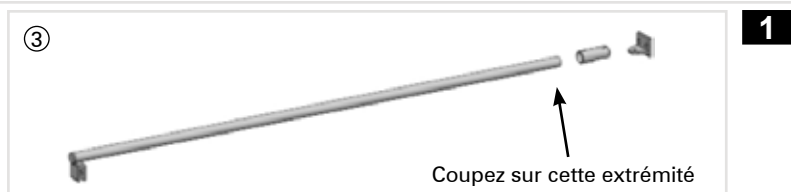
Liste de vérification de composants : Fournis

Description	Quantité
Bras de support de fixation au mur	1

Remarque : Le bras de support permet un ajustement maximal du mur à la face extérieure du verre de 1043 mm.

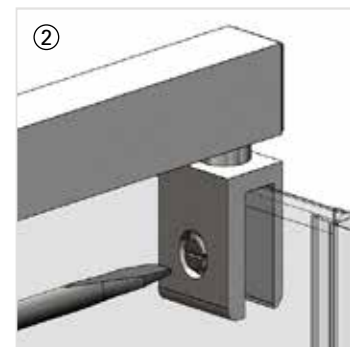
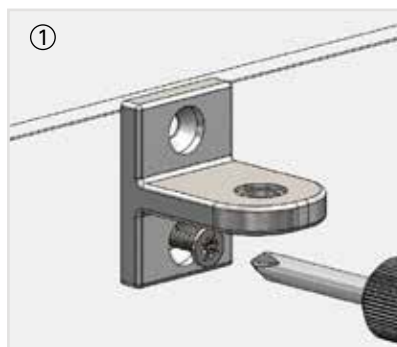
Étape 1 – Positionnement

1. Décidez sur quel mur vous souhaitez installer le bras de support et mesurez la distance entre le mur du fond et la face extérieure du verre.
2. En déduisant cette distance du total de 1043mm du bras de support et obtenez la taille à couper.
3. Retirez l'articulation murale du bras et coupez-la à la taille adéquate.
4. Placez le bras de support sur le verre du profilé et placez l'autre extrémité sur le mur du fond (placez votre bras sur la vitre à côté de la porte, pour une plus grande stabilité), en veillant à ce qu'il soit nivelé.
5. Avec un crayon, faites les marquages sur le mur à travers les trous de fixation de la pièce de jonction.



Étape 2 – Installation du bras

1. Retirez le bras, percez le mur à l'aide d'un foret de Ø6mm (non fourni) et insérez les chevilles dans les trous.
2. Remplacez le bras sur la paroi et fixez la jonction au mur avec les vis fournies.
3. Assurez-vous que les entretoises sont positionnées entre la vitre et la pince à verre et que toutes les vis sont bien serrées. À la fin, appliquez les capuchons de protection sur les vis.
  - Le bras permet un réglage de 10 mm, si nécessaire.
  - Utilisez un niveau pour vous assurer que le bras est nivelé.



Si vous rencontrez quelconques problèmes lors de l'installation, veuillez consulter le Guide de dépannage ou contactez le service clientèle au : +(351) 234 940 250