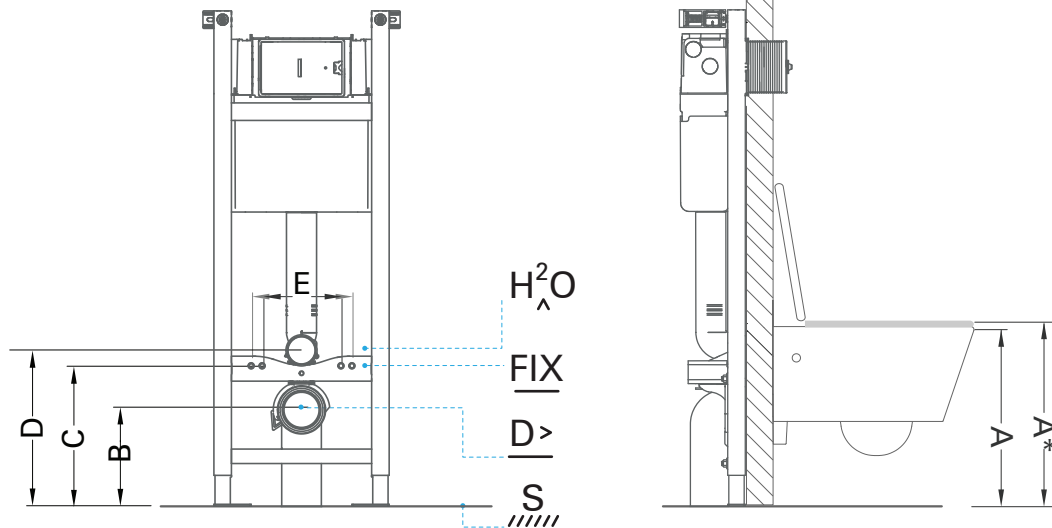


COTAS DE INSTALAÇÃO (RECOMENDADAS)  
 INSTALLATION DIMENSIONS (RECOMMENDED)  
 COTES D'INSTALLATION (RECOMMANDÉE)  
 COTAS DE INSTALACIÓN (RECOMENDADAS)  
 QUOTE DI INSTALLAZIONE (CONSIGLIATE)

SANITA SUSPENSA  
 WALL HUNG WC  
 CUVETTE SUSPENDUE  
 INODORO SUSPENDIDO  
 VASO SOSPENSO



	A	B	C	D	E
CETUS 52	420	235	335	370	180
CETUS 52 <small>Rim flush</small>	420	225	330	360	180
CETUS 48	420	235	340	375	180
JADE	420	260	360	395	230
MILLENNIUM	420	250	350	385	230
URB.Y	420	240	340	375	180
URB.Y 52	420	240	340	375	180
W CA	420	215	315	350	230
ADVANCE	420	239	339	374	180
EASY	420	227	327	362	180
LOOK	420	228	332	362	180
LOOK <small>Rim flush</small>	420	230	325	361	180
SANIBOLD	420	233	333	365	180
SANIBOLD <small>Rim flush</small>	420	222	327	360	180
SANLIFE <small>Rim flush</small>	420	240	339	375	180
SANPROJECT <small>Rim flush</small>	420	241	340	374	180
AVEIRO 70	450*	270	370	405	180
NEW WCCARE	450*	202	302	337	230

**FIX**

PONTOS DE FIXAÇÃO  
 FIXING POINTS  
 POINTS DE FIXATION  
 PUNTOS DE FIJACIÓN  
 PUNTI DI FISSAGGIO

**H<sup>2</sup>O**

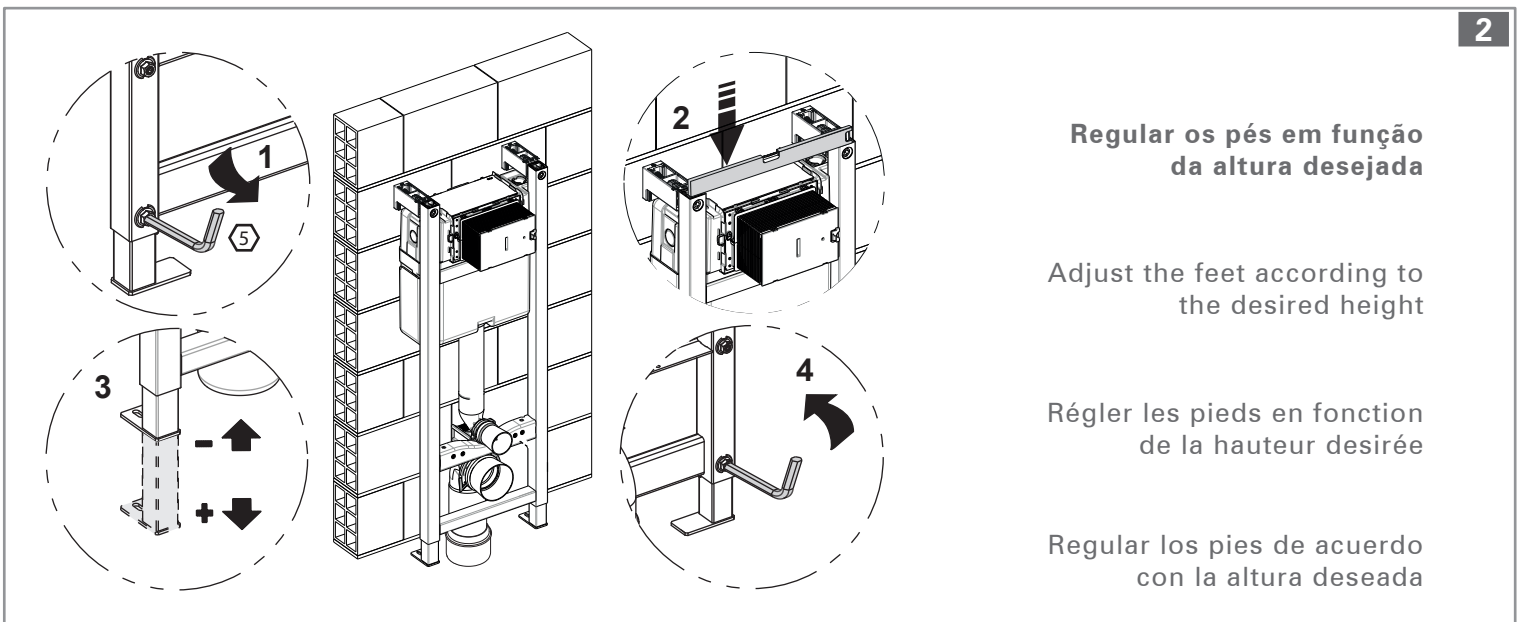
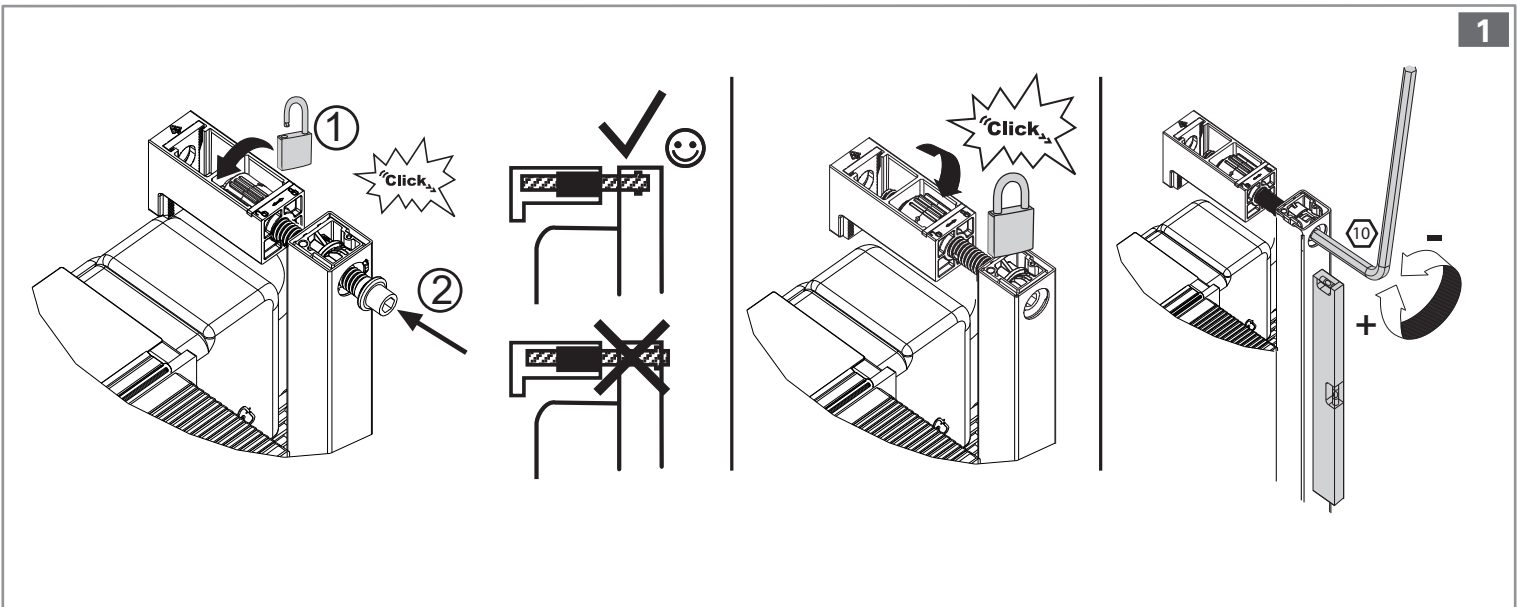
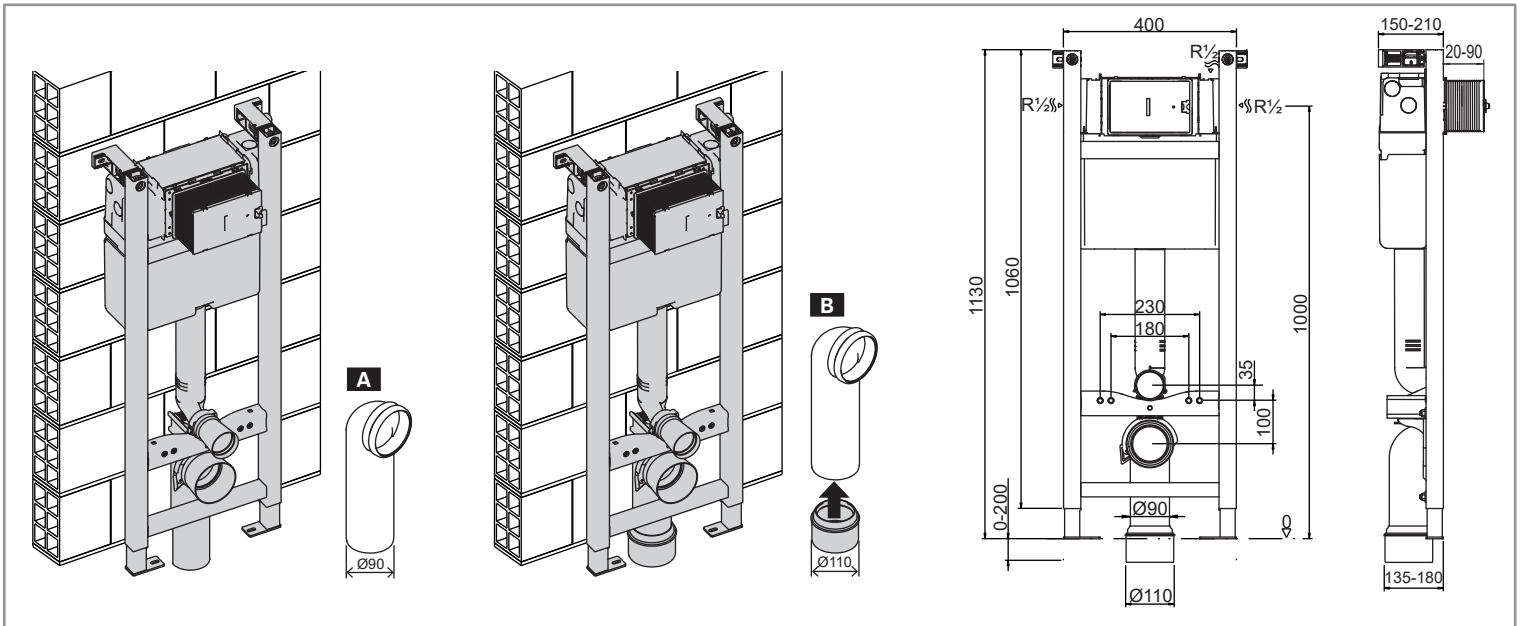
ENTRADA DE ÁGUA  
 WATER SUPPLY  
 ENTRÉE D'EAU  
 ENTRADA DE AGUA  
 ENTRATA D'ACQUA

**D>**

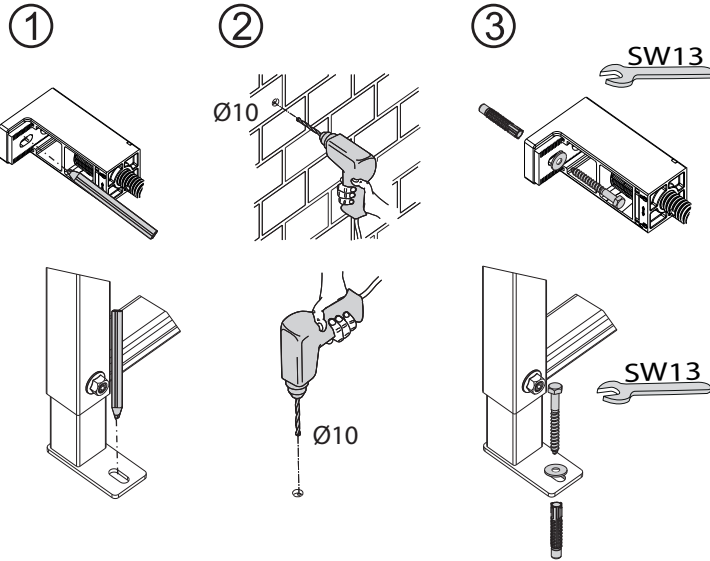
DESCARGA  
 FLUSH  
 CHASSE  
 DESCARGA  
 SCIACQUARE

**S**  
 // // // //

SOLO  
 FINISH FLOOR  
 SOL FINI  
 SUELO  
 SUOLO



3



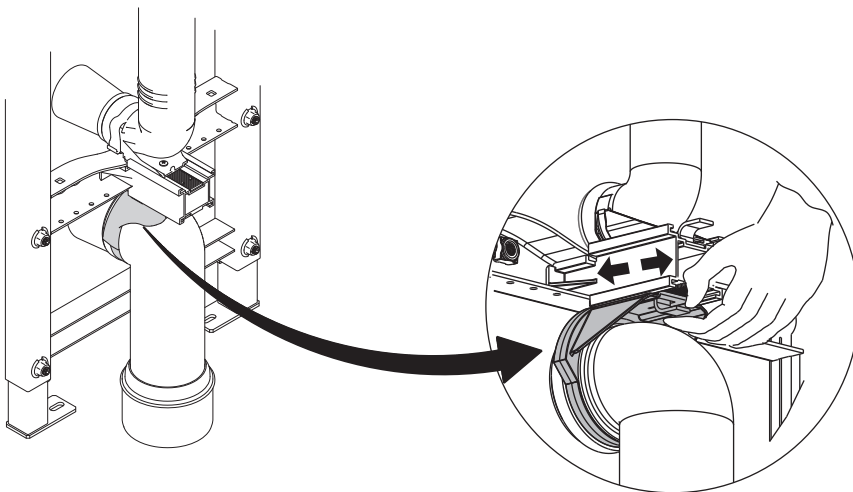
Marcações para fixação da estrutura

Frame fixing points

Marquage pour fixation du bati support

Marcas para fijación de la estructura

4



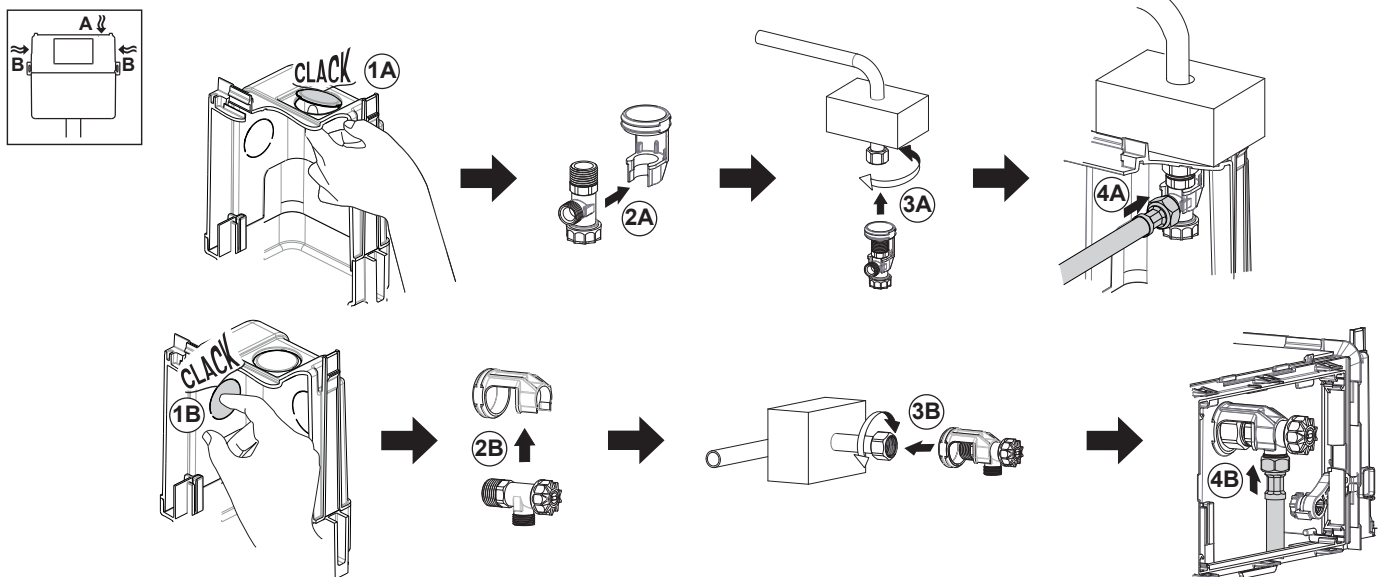
Regulação da curva de descarga

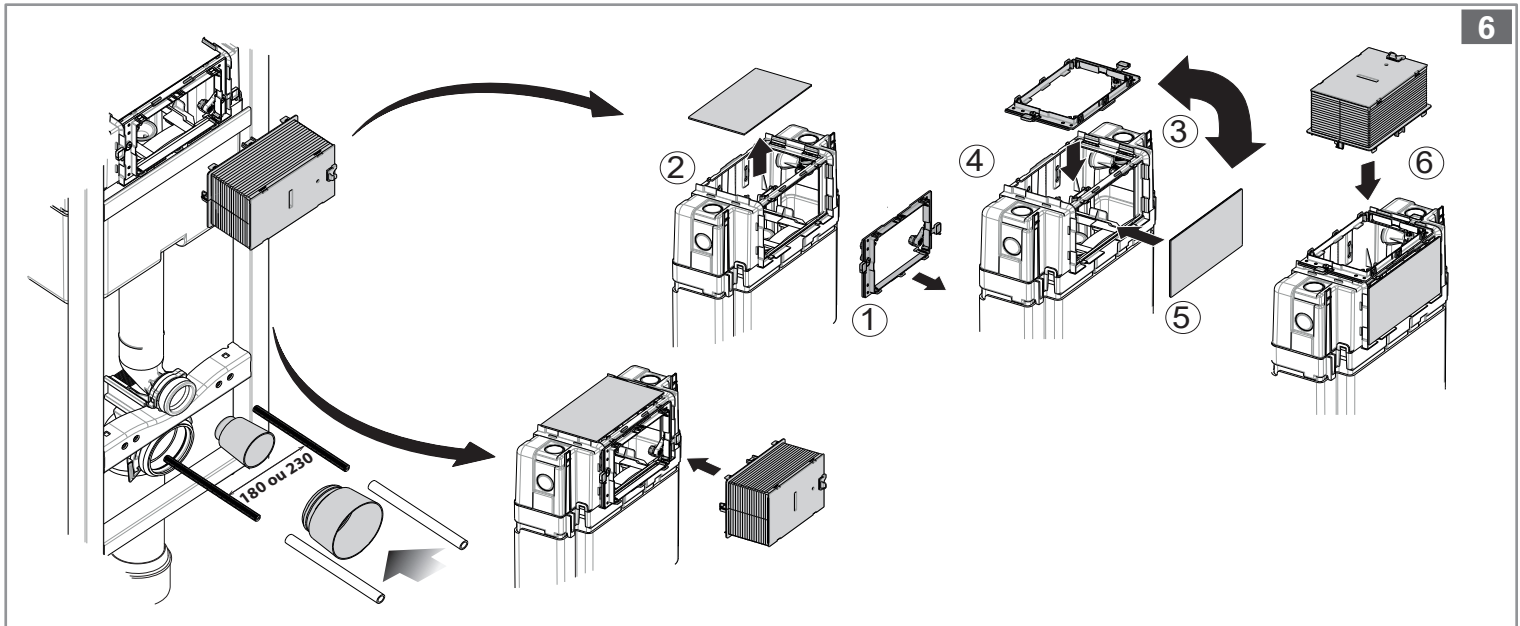
Outlet bend adjustment

Réglage de la pipe d'évacuation en profondeur

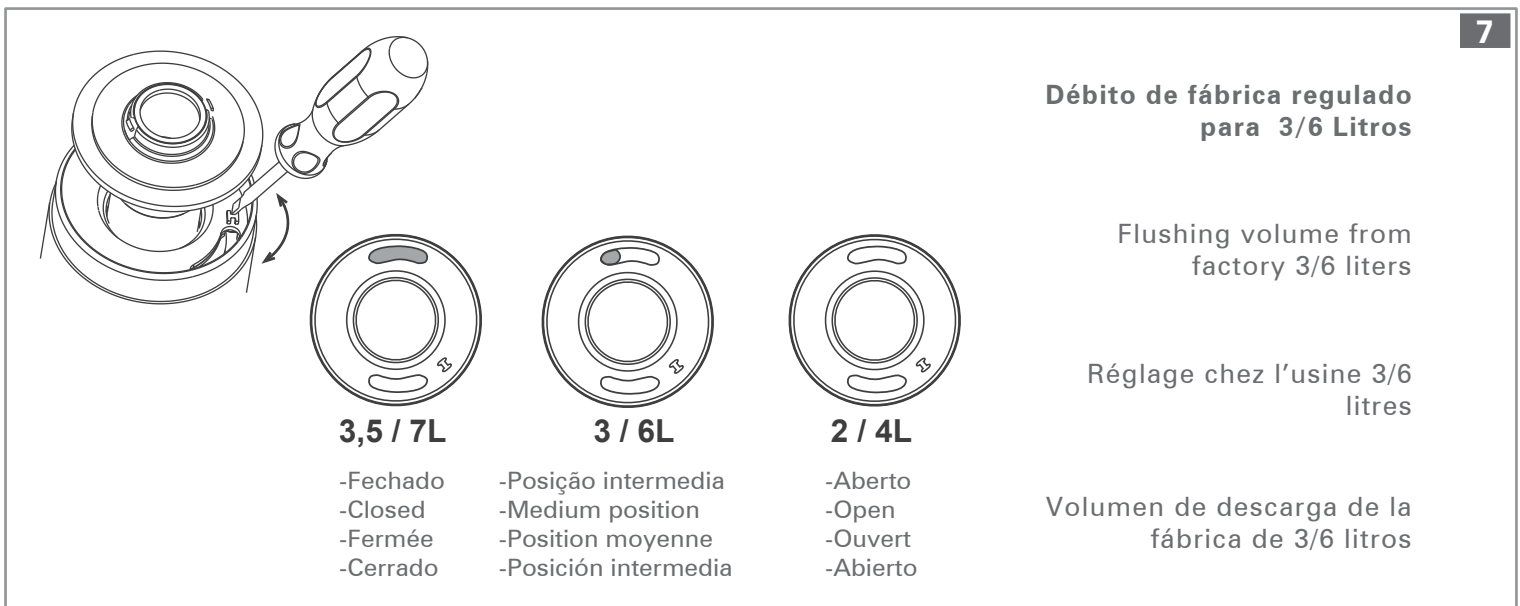
Regulación del codo de descarga

5

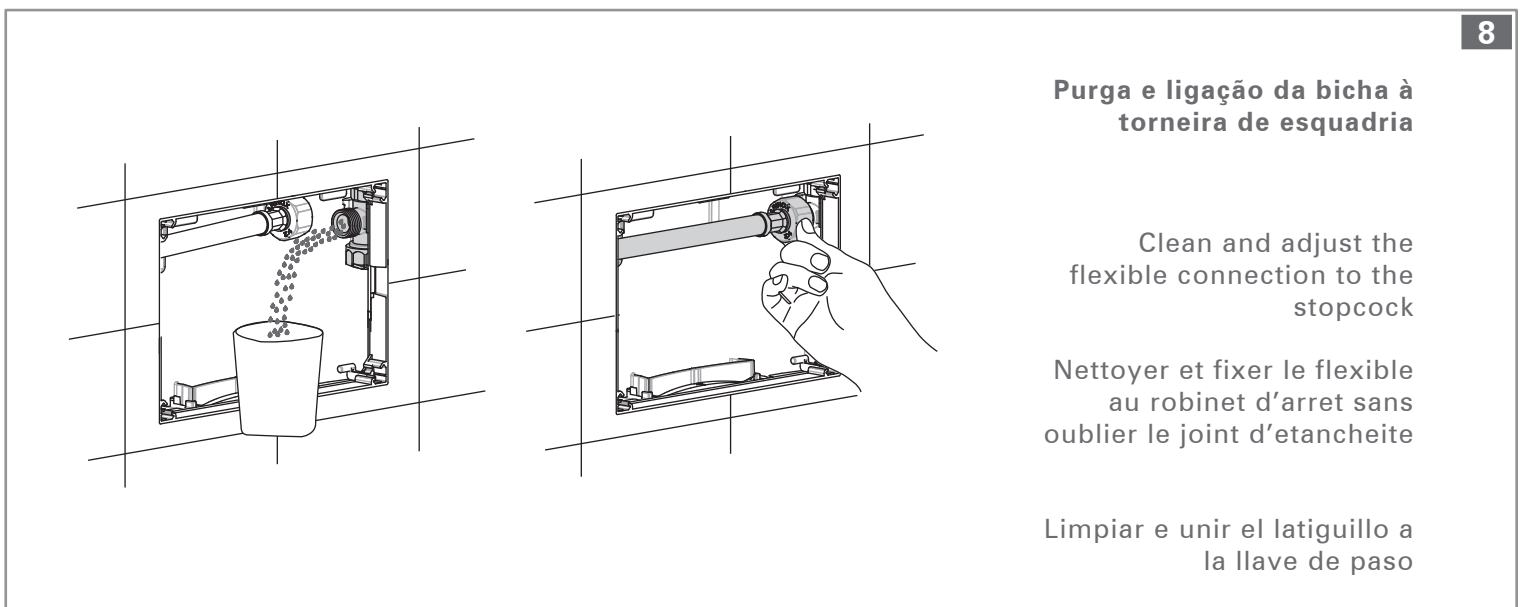




6



7



8