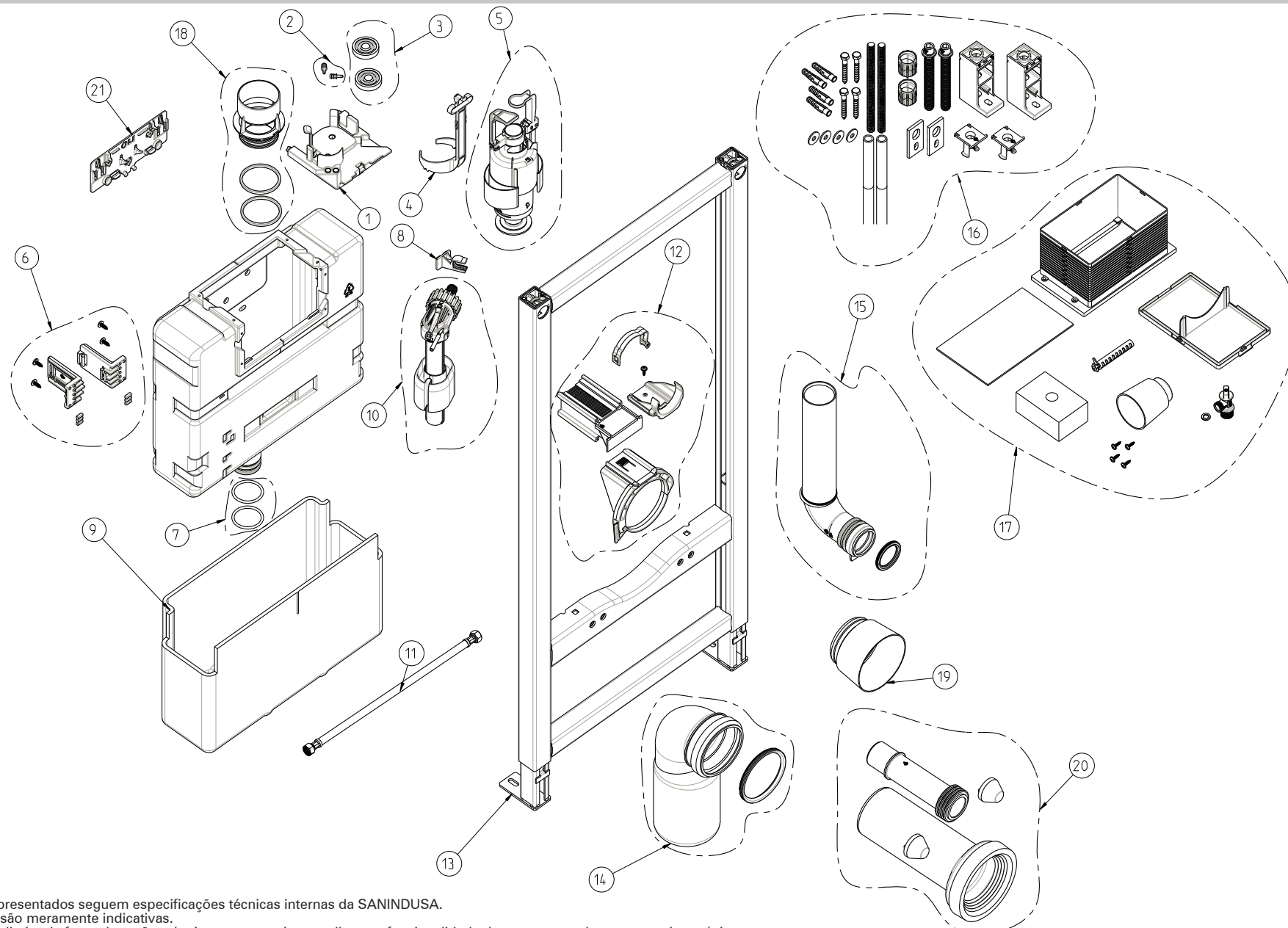


Quadro
cod.: 443
ver.: 02

descrição: suporte metálico com tanque DD
description: metal support frame for wall mounted toilet with cistern 3/6L
description: bâti-support métallique pour cuvette suspendue avec réservoir et mécanisme 3/6L

sanindusa®



Os produtos apresentados seguem especificações técnicas internas da SANINDUSA.
As dimensões são meramente indicativas.
Reservamos o direito de fazer alterações técnicas que permitam melhorar a funcionalidade dos nossos produtos, sem aviso prévio.

The presented products follow technical specifications from SANINDUSA.
The dimensions of the pieces are merely a reference.
We reserve the right to introduce technical improvements in our products without previous advice.

Les produits présentés suivent les spécifications techniques internes de SANINDUSA.
Les dimensions de ceux-ci sont données à titre indicatifs.
Nous nous réservons le droit de procéder aux modifications techniques qui permettraient d'améliorer les fonctionnalités de nos produits, sans préavis.

Quadro
cod.: 443
ver.: 00

descrição: suporte metálico com tanque DD
description: metal support frame for wall mounted toilet with cistern 3/6L
description: bâti-support métallique pour cuvette suspendue avec réservoir et mécanisme 3/6L

sanindusa®

| N.º | Ref. | Descrição | Spare Part |
|-----|----------------|---|-----------------------------------|
| 1 | 4A010 | Kit pneumático | Pneumatic set |
| 2 | Incluído em 1 | Casquilhos de ligação | Connection piece |
| 3 | Incluído em 1 | Peças pneumáticas | Pneumatic piece |
| 4 | 4A006 | Escala de nível | Float shaft |
| 5 | 4A4320 | Válvula de descarga | Outlet valve |
| 6 | Não vendável | Fixador estrutura metálica | Frame fixing set |
| 7 | 4A000 | O'ring | O'ring for connection pipe |
| 8 | Incluído em 10 | Suporte torneira | Inlet valve support piece |
| 9 | Não vendável | Esferovite de proteção | EPS for cistern |
| 10 | 4A4301 | Torneira de bóia | Inlet valve |
| 11 | Incluído em 10 | Flexível | Connection hose |
| 12 | 4A009 | Conjunto abraçadeira | Bend and flushing pipe fixing set |
| 13 | Não vendável | Estrutura metálica fixação à parede e ao chão | Frame |
| 14 | 4A031 | Kit curva descarga sanita suspensa | Bend for pan |
| 15 | 4A011 | Tubo de descarga | Flushing pipe |
| 16 | 4A020 | Saco acessórios de fixação da estrutura | Fixing set |
| 17 | 4A016 | Caixa fole completa | Protection box |
| 18 | 4A012 | Conjunto pilete + o'ring | Guide for outlet valve |
| 19 | 4A003 | Proteção da curva de descarga | Bend protection |
| 20 | 4A3101 | Kit alimentação/ligação desc. sanita susp. | Set with evacuation pipe |
| 21 | 4A002 | Placa de proteção | Protection plate |