

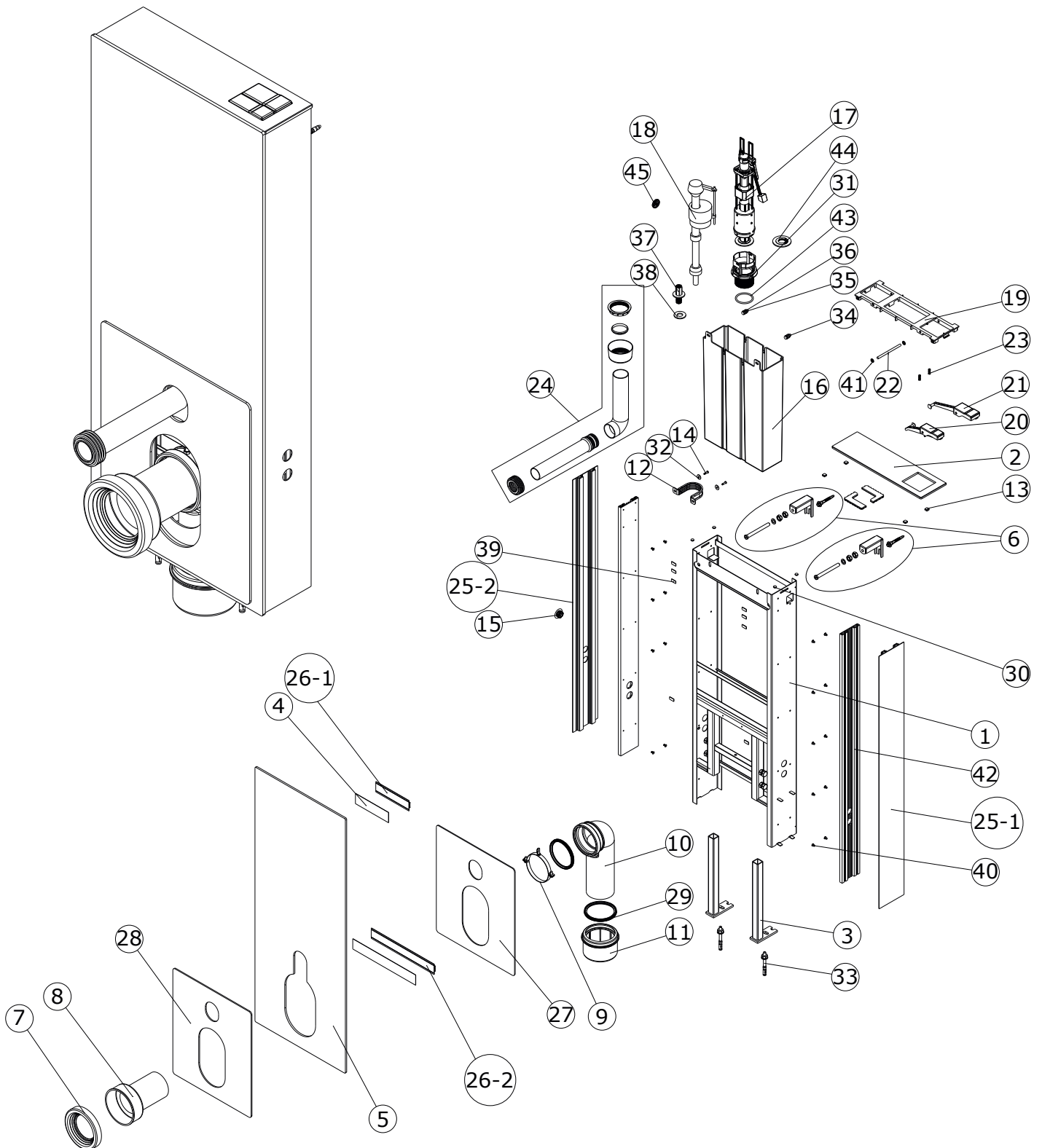
descrição: estrutura exterior para sanita simples

description: wc unit for low level toilet

description: panneau sanitaire pour cuvette indépendante

descripción: estructura externa para inodoro cisterna alta

descrizione: struttura esterna per vaso



descrição: estrutura exterior para sanita simples

description: wc unit for low level toilet

description: panneau sanitaire pour cuvette indépendante

descripción: estructura externa para inodoro cisterna alta

descrizione: struttura esterna per vaso

N.º	Qtd.	Descrição
1	1	Estrutura
2	1	Tampa de vidro
3	2	Pés da estrutura
4	1	Fita adesiva
5	1	Vidro frontal
6	1	Conjunto fixação à parede (M10x80)
7	1	Emboque para tubo de descarga ø90
8	1	Tubo de descarga
9	1	Abraçadeira de fixação para sifão
10	1	Sifão ø90
11	1	Adaptador ø90 - ø110
12	1	Grampo do tubo de entrada de água
13	4	Íman da tampa
14	2	Parafuso ø3,9X19
15	1	Tampa para orifício lateral
16	1	Tanque
17	1	Válvula de descarga
18	1	Torneira
19	1	Moldura de plástico
20	1	Botão de descarga 6 LT
21	1	Botão de descarga 3 LT
22	1	Perno inox ø6X0,105
23	2	Mola
24	1	Conj. tubos e vedantes da entr. de água
25-1	1	Tampa lateral
25-2	1	Tampa lateral com orifício
26-1	1	Suporte de alumínio (150 mm)
26-2	1	Suporte de alumínio (285 mm)
27	1	Isolamento (3 mm)
28	1	Isolamento (5 mm)
29	1	vedante para sifão ø90
30	4	Íman
31	1	Suporte da válvula de descarga (Pilette)
32	2	Anilas 3/16
33	1	Conjunto fixação ao chão
34	2	Parafuso M6
35	2	Porca M6
36	2	Anilha M6
37	1	Racord de entrada de água
38	1	Anilha
39	12	Esponja
40	20	Rebite
41	2	Anilha de inox
42	4	Perfil de plástico
43	1	O'ring
44	1	Vedante
45	1	Membrana