



FUSION

SLOP HOPPER SINK

VIDOIR MURAL

MULTIFUNKTIONALES
WANDWASCHBECKEN

THE PATH OF WATER

SANINDUSA



Fusion is an extremely versatile, multifunctional product designed for both public and private spaces. It can be placed in healthcare units, industrial sectors, as well as in a residential garage.

Its stainless steel grid allows for safe placement of containers and pouring liquids into the sink.

Made of ceramic, its glazed white surface provides superior hygiene.

It is mounted on the wall with two brackets.



Fusion est un produit extrêmement polyvalent et multifonctionnel, conçu pour les espaces publics et privés. Il peut être placé dans des unités de soins ainsi que dans le secteur industriel ou dans un garage résidentiel.

Sa grille en acier inoxydable permet de poser des récipients en toute sécurité et de verser des liquides dans l'évier.

Fabriqué en céramique, sa surface émaillée blanche lui confère une hygiène supérieure.

Il est fixé au mur à l'aide de deux supports.

Fusion ist ein äußerst vielseitiges, multifunktionales Produkt, das sich sowohl für öffentliche als auch für private Bereiche eignet. Es kann in Gesundheitseinrichtungen, im Industriebereich oder in einer privaten Garage eingesetzt werden.

Das Edstahlgitter ermöglicht das sichere Abstellen von Behältern und Ausgießen von Flüssigkeiten in das Becken. Die weiß glasierte Oberfläche des Keramikwaschbeckens sorgt für hervorragende Hygiene.

Es wird mit zwei Halterungen an der Wand montiert.



FUSION

118694

438 X 380 MM

Fusion slop hopper sink with grid
Vidoir mural Fusion avec grille . Wandwaschbecken Fusion mit Gitter

Kitchen mixer

Robinet de cuisine . Küchenmischarmatur

ALFA . 5003701



SANINDUSA

FUSION

118694

438 X 380 MM

Fusion slop hopper sink with grid
Vidoir mural Fusion avec grille - Wandwaschbecken Fusion mit Gitter

Kitchen mixer
Robinet de cuisine - Küchenmischarmatur

ALFA . 5003701

FUSION

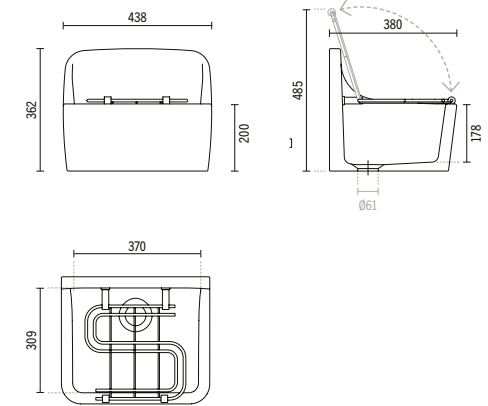


118694

PRODUCT DIMENSIONS

DIMENSIONS DU PRODUIT . PRODUKTABMESSUNGEN

Overall dimension Dimension totale Gesamtabmessungen	Length Longueur . Länge	438 mm
	Width Largeur . Breite	380 mm
	Height Hauteur . Höhe	485 mm
Bowl size Dimension de la cuve Becken-Abmessungen	Length Longueur . Länge	370 mm
	Width Largeur . Breite	309 mm
	Bowl depth Profondeur . Tiefe	178 mm



AVAILABLE COLOURS

COULEURS DISPONIBLES . VERFÜGBARE FARBEN

White
Blanc . Weiß

FUSION SLOP HOPPER SINK

VIDOIR MURAL FUSION
WANDWASCHBECKEN FUSION



118640

438x380 mm

GRID
GRILLE
GITTER



4A863

301x337 mm



www.viriato.com.pt
07-2023



SANINDUSA

THE PATH OF WATER

Z.I. Aveiro Sul . P.O.Box 43
3811-901 Aveiro, Portugal
+351 234 940 250

(CHAMADA P/ A REDE FIXA NACIONAL . PORTUGUESE LANDLINE NETWORK CALL)

sanindusa.pt . sanindusa@sanindusa.pt

