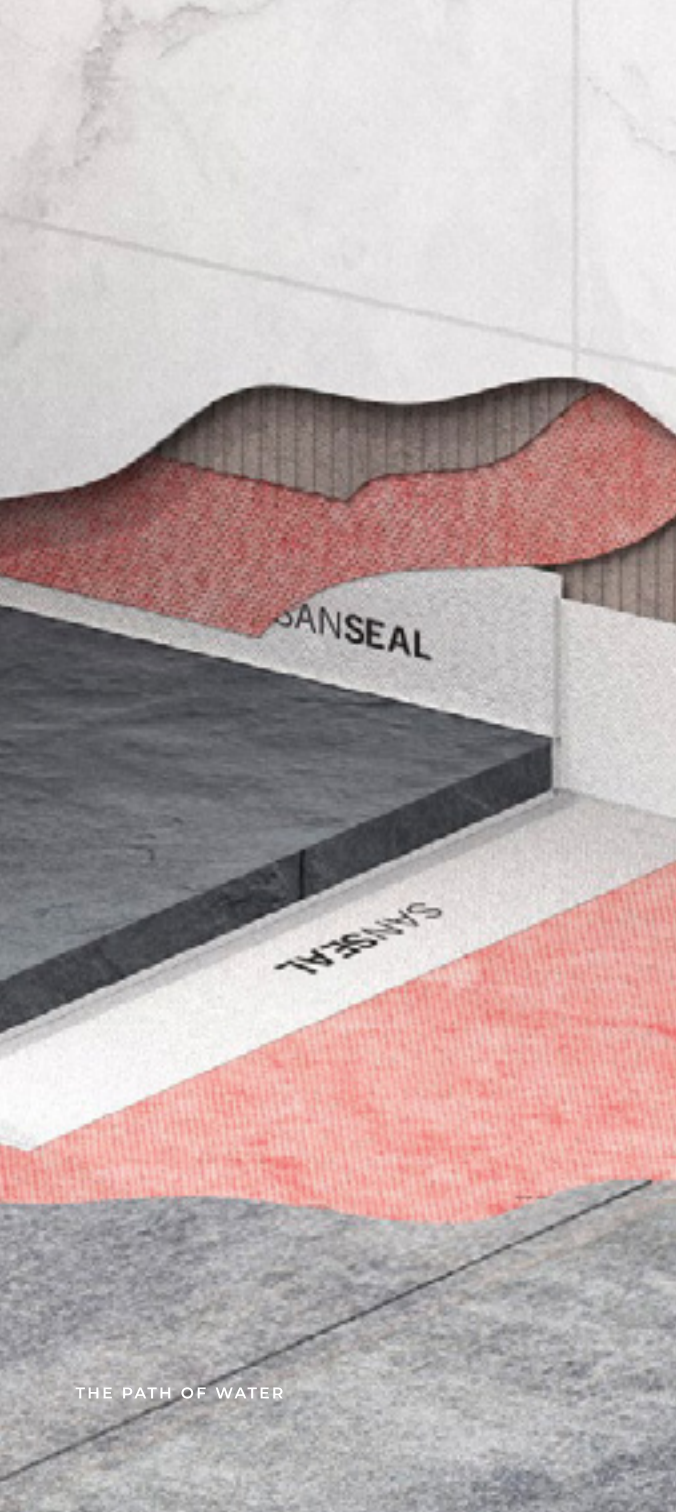




SANSEAL

GUIDE D'INSTALLATION



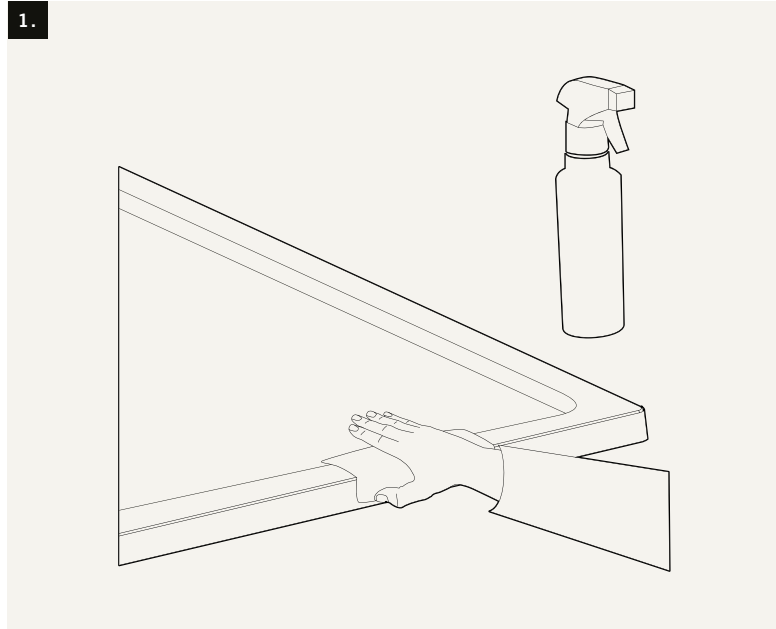
THE PATH OF WATER

SANINDUSA

GUIDE D'INSTALLATION

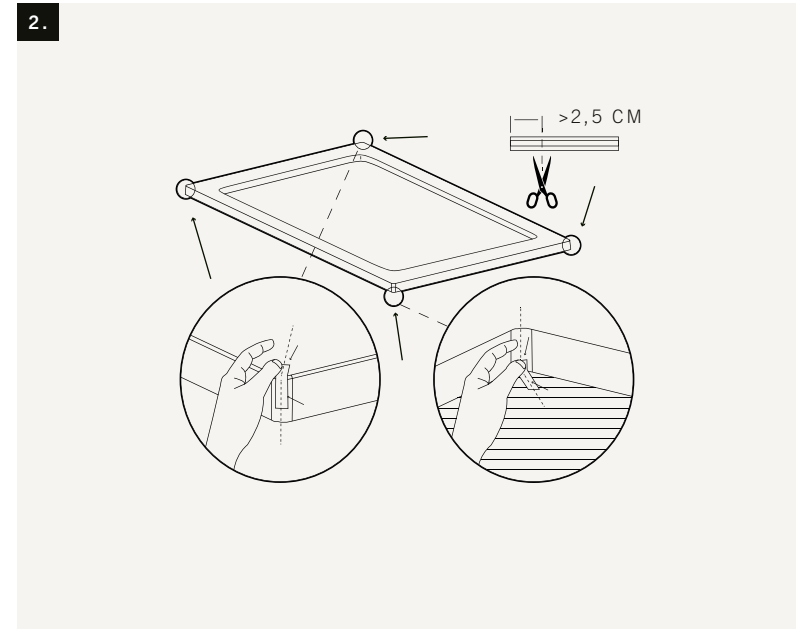
NETTOYAGE

Frotter le contour du receveur de douche ou de la baignoire avec un chiffon et un produit nettoyant adapté à la surface. Laisser aérer pendant quelques minutes.



PRÉPARATION DES ANGLES

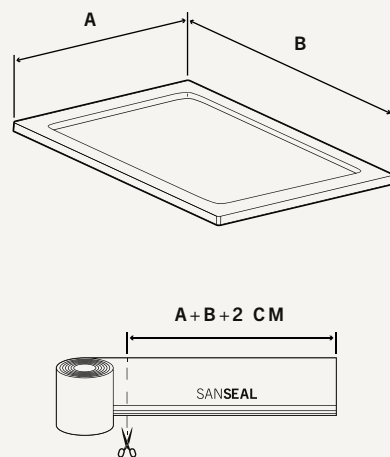
Utiliser les «collettes» de renforcement fournies. Découper et coller une dans chaque angle à traiter de la manière indiquée sur l'image. Presser sur le papier de protection l'applicateur (voir contenu).



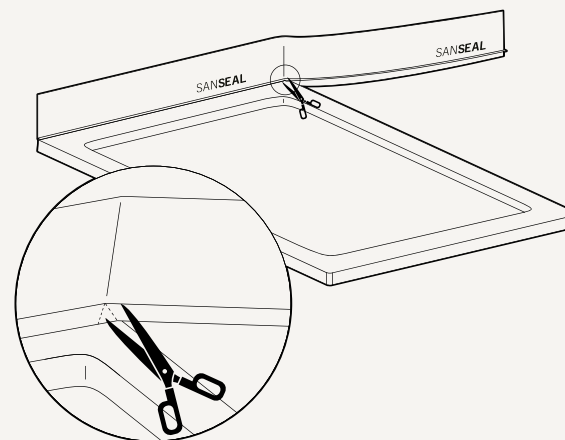
CÔTÉS AU MUR

Placer d'abord les côtés qui vont au mur. **SanSeal** doit être installé en une bande continue d'une seule pièce pour former la barrière antifuite sur les murs. Découper à la taille requise, plus environ 2 ou 3 cm. **SanSeal** a 2 collets, l'un plus large que l'autre, qui ont des lignes adhésives en butyle protégées par des bandes de papier. Oter environ 20 cm de la bande de papier la plus large et commencer à coller à partir d'un coin sur le côté du receveur ou de la baignoire. Le collet étroit, toujours protégé avec son papier, doit se trouver au-dessus du bord supérieur.

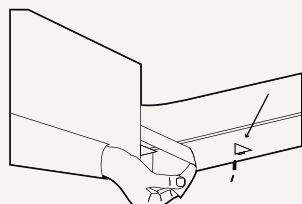
3. MESURER



5.

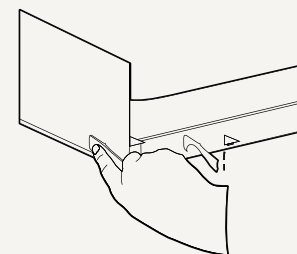


4.



4

6.



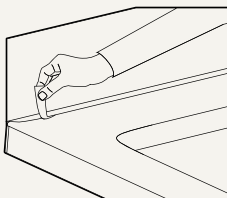
5

CÔTÉS AU MUR

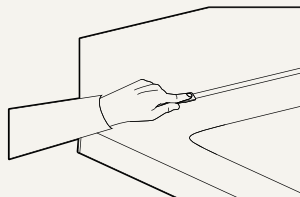
Oter encore du papier de protection et continuer à coller en maintenant l'alignement. Pour donner du jeu à la bande afin qu'elle puisse être ajustée à l'angle du mur, avant de se plier vers les coins, faire un petit pli de moins de 1 cm en pinçant et en collant les bandes de butyle sur elles-mêmes et sur le renfort d'angle. Faire une petite entaille dans le collet étroit pour faciliter le pliage.

Commencer maintenant à ôter le protecteur du collet étroit et à le coller sur le bord supérieur. Une fois que toute la bande est collée, presser fermement l'applicateur tout autour du contour.

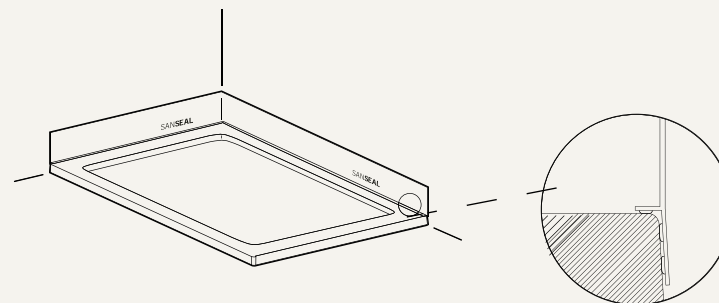
7.



8.



9.

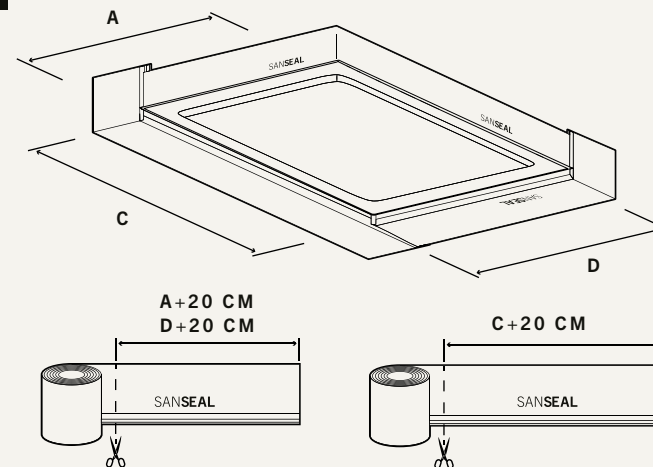


TRAITER LES ANGLES

Pour installer la barrière antifuite sur les côtés qui vont vers le sol ou vers des plans horizontaux, il faut couper une bande de SanSeal pour chaque côté. La bande doit remonter le long des murs et se connecter à la bande murale.

Si elle doit être installée sur 3 côtés
A / C / D - A+20 cm, C+40 cm, D+20 cm

10.

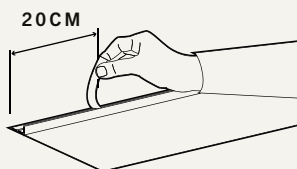


TRAITER LES ANGLES

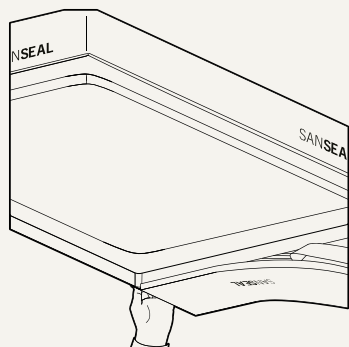
Oter environ 20 cm de la bande de papier la plus large et commencer à coller à partir d'un coin sur la face inférieure du receveur ou de la baignoire. Le collet étroit, toujours protégé avec son papier, doit se trouver sur le côté latéral.

Oter encore du papier de protection et continuer à coller en maintenant l'alignement. Avant de faire le pli dans l'angle pour remonter, faire une petite entaille dans le collet étroit pour faciliter le pliage. Continuer à coller sur l'envers de la bande de l'autre côté.

11.



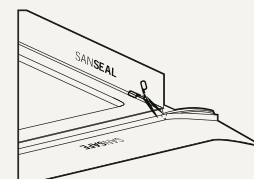
12.



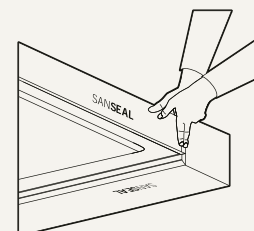
TRAITER LES ANGLES

Commencer maintenant à ôter le protecteur du collet étroit et à le coller sur le bord latéral et sur la bande de l'autre côté. Une fois que toute la bande est collée, presser fermement l'applicateur tout autour du contour.

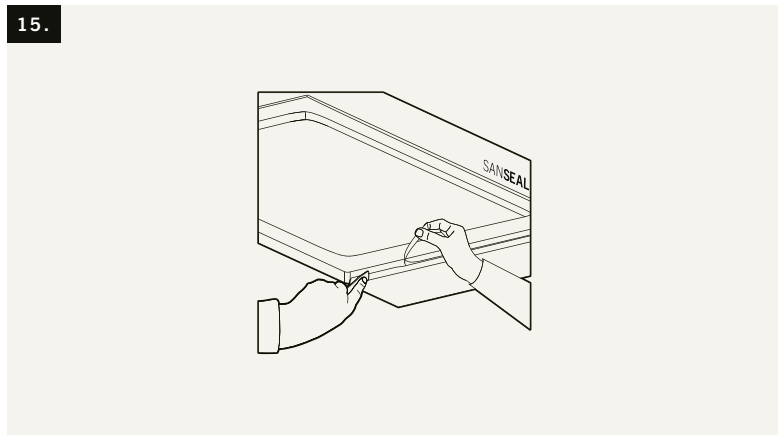
13.



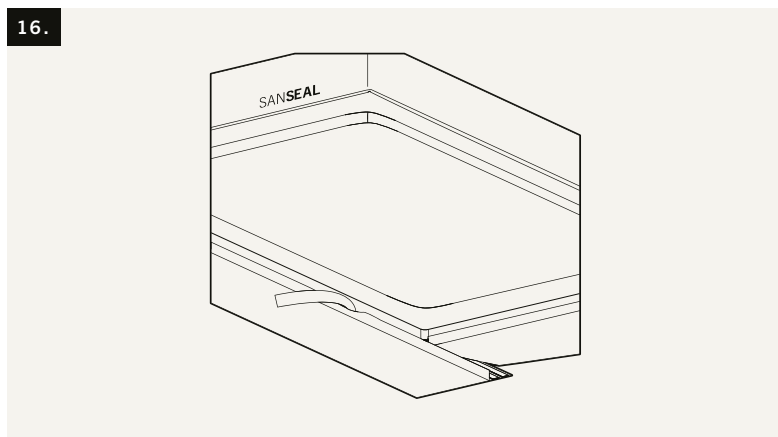
14.



15.



16.

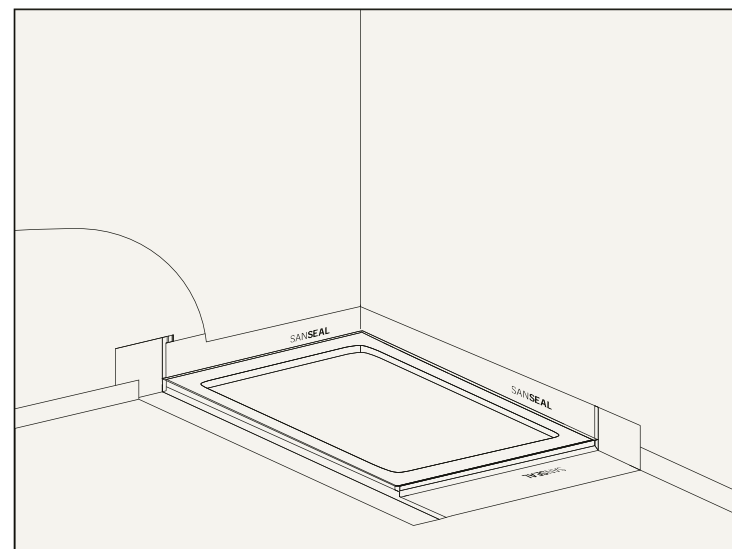


FINALISATION

Une fois que le receveur de douche ou la baignoire sont installés dans leur position définitive, coller SanSeal aux murs et au sol avec du ciment-colle de classe C2.

Installer, si cela est prévu, l'imperméabilisation des sols et des murs, en la chevauchant sur SanSeal.

Coller la chape ou le carrelage par-dessus SafeSeal avec du ciment-colle de classe C2.





SANINDUSA

THE PATH OF WATER

Z.I. Aveiro Sul . P.O.Box 43
3811-901 Aveiro, Portugal
+351 234 940 250

(CHAMADA P/ A REDE FIXA NACIONAL
PORTUGUESE LANDLINE NETWORK CALL)

sanindusa.pt . sanindusa@sanindusa.pt



www.viriato.com.pt
05-2023

