



SANSIMPLE

BÂTI-SUPPORT



THE PATH OF WATER

SANINDUSA

CARACTÉRISTIQUES GÉNÉRALES

CODE	DÉSIGNATION
4493311	Pack de bâti-support SanSimple avec Plaque PL01 chrome à double débit pour toilette suspendue.



BÂTI-SUPPORT

Métal
Galvanisé
Résistant à la corrosion

CHASSE D'EAU / RÉSERVOIR

Chasse d'eau à double débit 3/6 compatible avec plaque de double débit.
Volumes de décharge réglables.
Épaisseur de 80 mm.
Actionnement mécanique.
Pression de fonctionnement de 0,1 à 16 bars.
Résistance à l'humidité atmosphérique (Hr < 90%).
Réservoir en polypropylène (PP) hautement résistant et inaltérable au stress thermique.
Autres versions conformes aux normes DIN/BELGAQUA.
Marquage EN 14055 classe CL1.
Soupape silencieuse certifiée classe 1 NF.
Fourni avec revêtement anti-condensation.

CARACTÉRISTIQUES GÉNÉRALES

PLAQUES COMPATIBLES

4620XX

Plaque PL01 pour réservoir encastré à double débit.



Réservoir à double chasse, permettant l'économie d'eau et contribuant à la protection de l'environnement.

Activation frontale

Installation facile

Actionnement mécanique

Force d'actionnement réduite, facilitant l'utilisation par les enfants, les personnes à mobilité réduite et les personnes âgées.

Fabriqué en ABS.



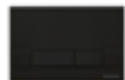
FINITIONS

Plaque Narrow

11 – Chromée

10 – Blanche

26 – Noir Mate



INSTALLATION

Tous types de murs

APPLICATIONS

Idéal pour les nouvelles constructions ou les rénovations avec des murs légers

MODE DE FONCTIONNEMENT

Mécanisme de décharge à actionnement mécanique

PRESSION DE TRAVAIL

Min. 0.20 bar

Máx. 16 bar

TEMPS DE REMPLISSAGE

39 seg (6 lit à 3 bar)

CARACTÉRISTIQUES GÉNÉRALES

EMBALLAGE

	Boîte individuelle avec identification
	1 Tube de décharge ø 90 x 360
	1 Joint d'étanchéité pour tube de décharge ø 125
	1 Tube de raccordement ø 45 x 180
	1 Manchon ø 45
	1 Boîtier de protection
	1 Robinet d'angle G ½"
	1 Éponge de protection pour robinet d'angle
	1 Tube de décharge ø 56 x 165
	1 Coude de décharge ø 90 / 90 L230
	1 Adaptateur ø 90/110
	1 Tube de protection Ø 90
	1 Tube de protection Ø 45
	4 Vis galvanisées M8x60
Fixation du bâti-support au sol	4 Rondelles galvanisées M8 DIN 9021
	4 Cheilles M8 pour bâti-support métallique
	2 Tiges filetées M12
	2 Manchons pour tige filetée
Fixation de la cuvette au Bâti-support	2 Cloches de protection
	2 Rondelles en plastique pour fixation des toilettes
	2 Écrous M12
	2 Rondelles ø 34

CONSEILS POUR UNE CORRECTE APPLICATION

Il est recommandé d'appliquer un treillis en fibre de verre ou en polypropylène (inclus) entre la chasse et le mur de revêtement frontal pour assurer une meilleure adhérence des mortiers de revêtement.

ARGUMENTS COMMERCIAUX

Système à double chasse permettant d'économiser l'eau et contribuant à la protection de l'environnement

Un accès facile à l'intérieur pour la maintenance

Facile à appliquer et à fixer

Universel

Gain d'espace

Dimensions réduites

Force de actionnement réduit, facilitant l'utilisation par les enfants, les personnes à mobilité réduite et les personnes âgées

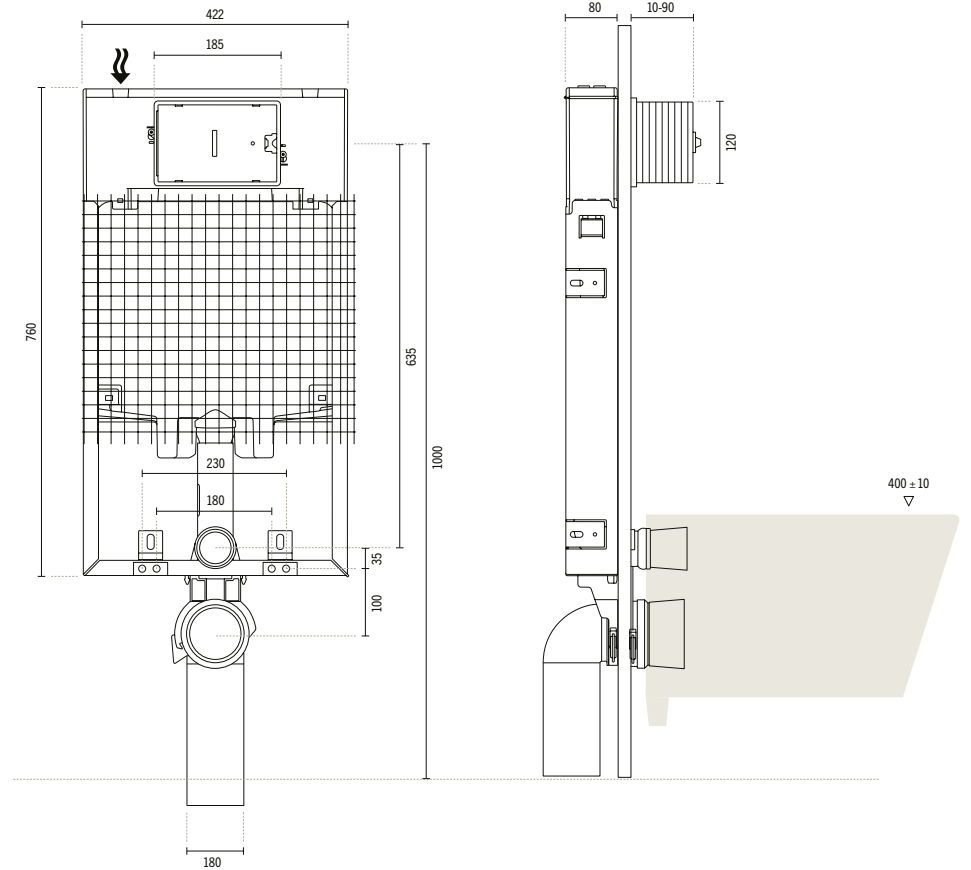
Certifié selon les normes CE EN 14055

GARANTIE

Cinq (5) ans de garantie conformément aux conditions générales de vente, à compter de la date d'achat du produit.

Si le produit n'est pas installé correctement, la garantie n'est pas valable.

DIMENSIONS GÉNÉRALES



PLAQUES COMPATIBLES

CARACTÉRISTIQUES ET DIMENSIONS GÉNÉRALES

CODE	DÉSIGNATION
4620XX	Plaque PL01 pour réservoir encastrée à double décharge

FINITIONS

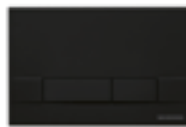
- 10 – Blanche
- 11 – Chromée
- 26 – Noir Mate



10.



11.



26.

Système à double chasse, permettant d'économiser l'eau et contribuant à la protection de l'environnement.

Activation frontale.

Facilité de montage.

Actionnement mécanique.

Force d'actionnement réduite pour faciliter l'utilisation par les enfants, les personnes à mobilité réduite et les personnes âgées

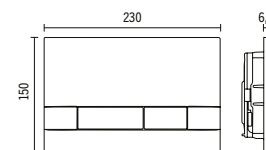
MATÉRIEL
ABS

KIT DE FIXATION

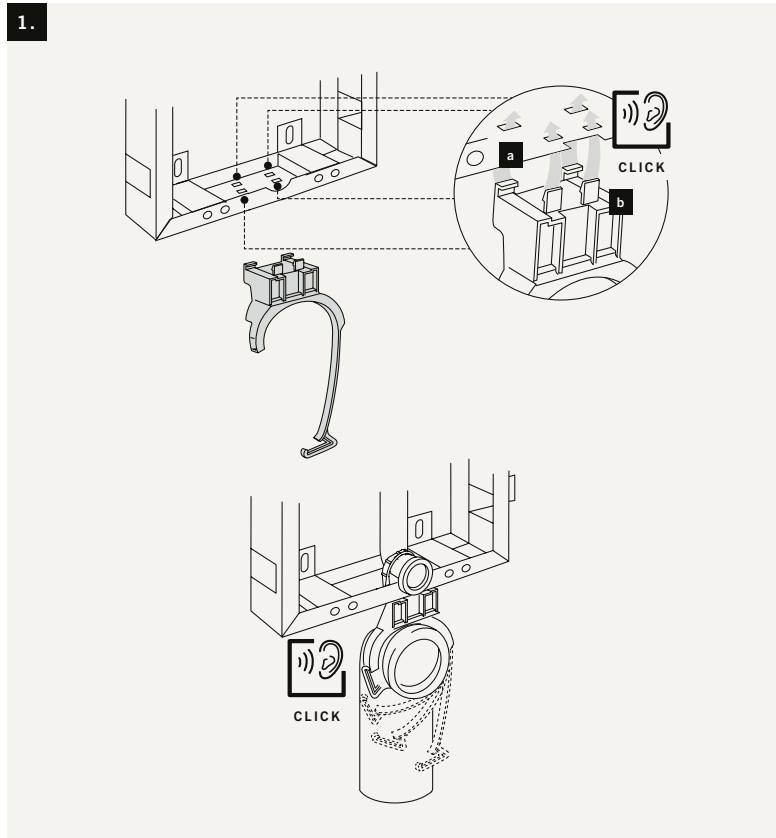
Inclus dans l'emballage

NOTICE D'INSTALLATION

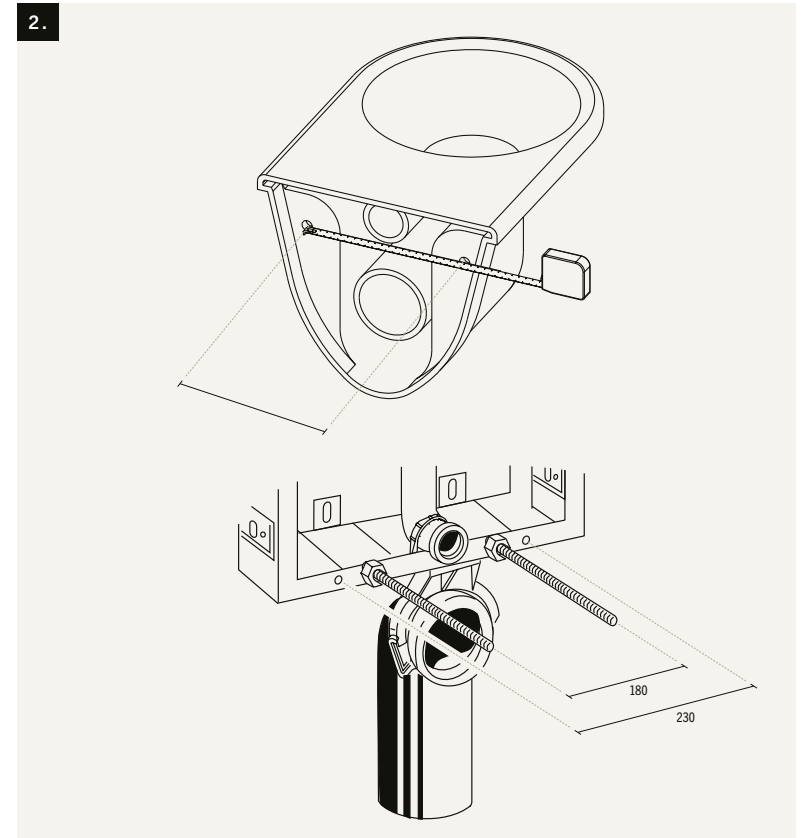
Inclus dans l'emballage, disponible online



NOTICE D'INSTALLATION

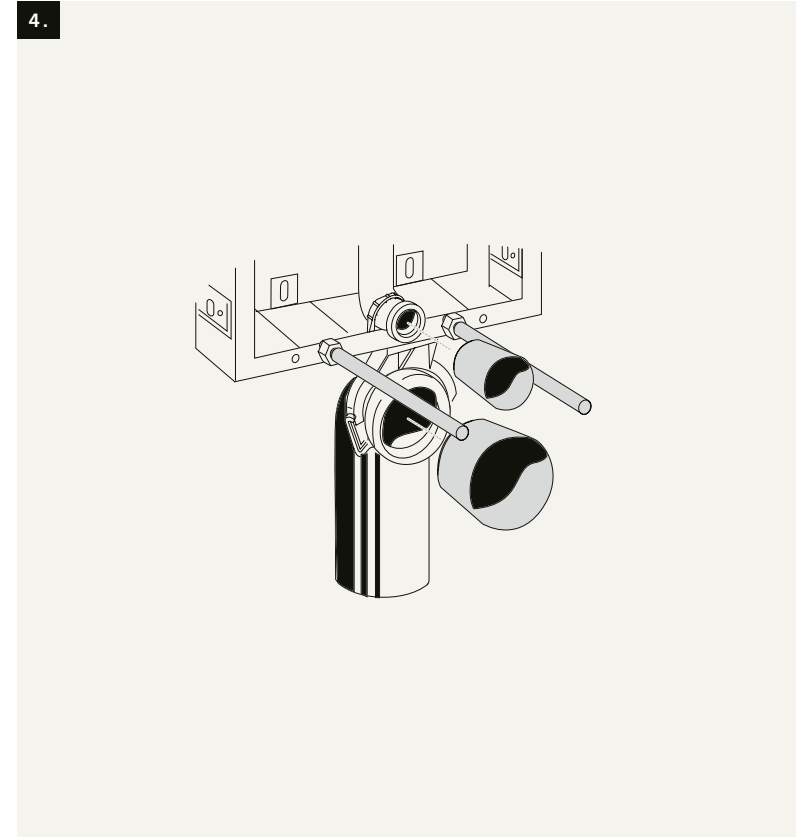


12

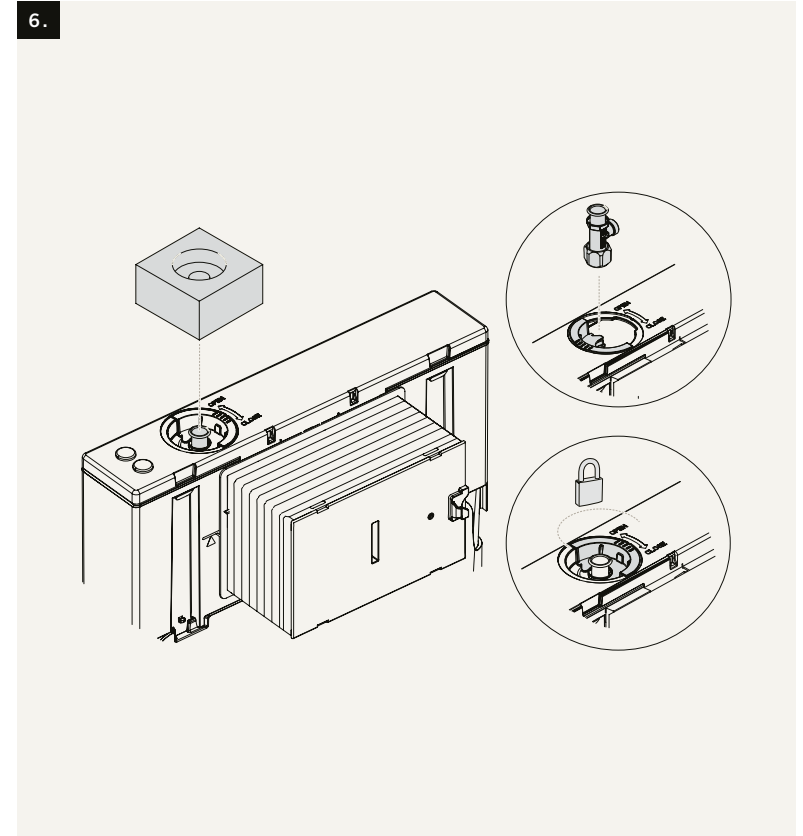
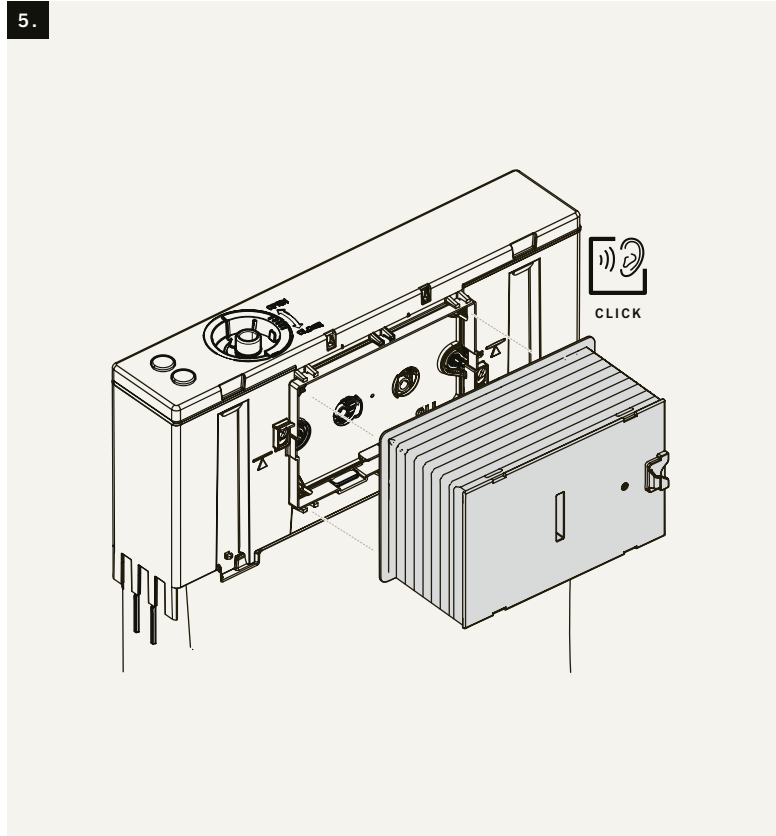


13

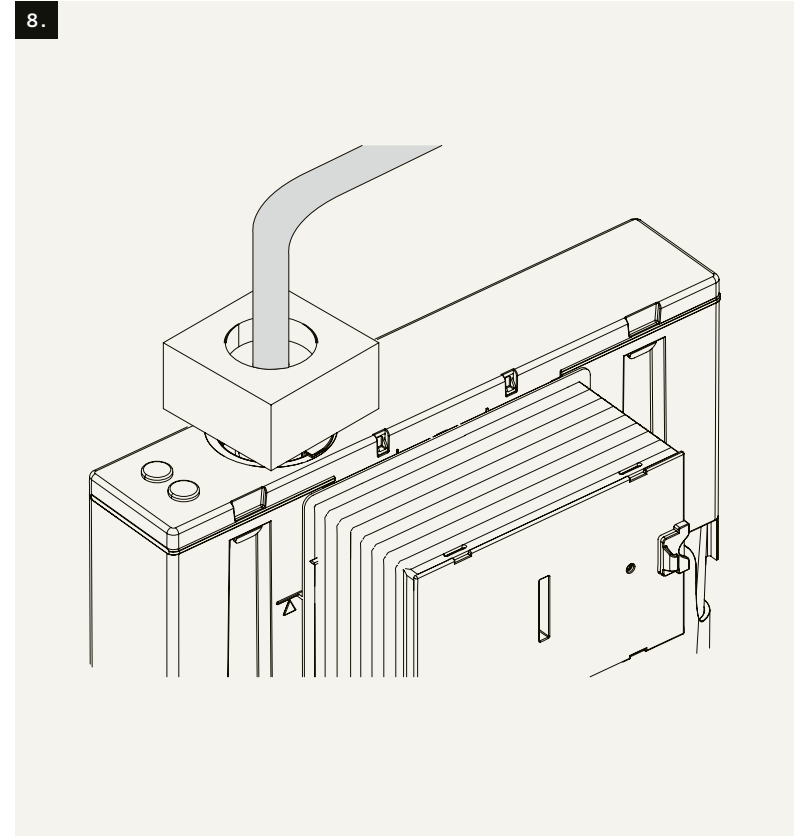
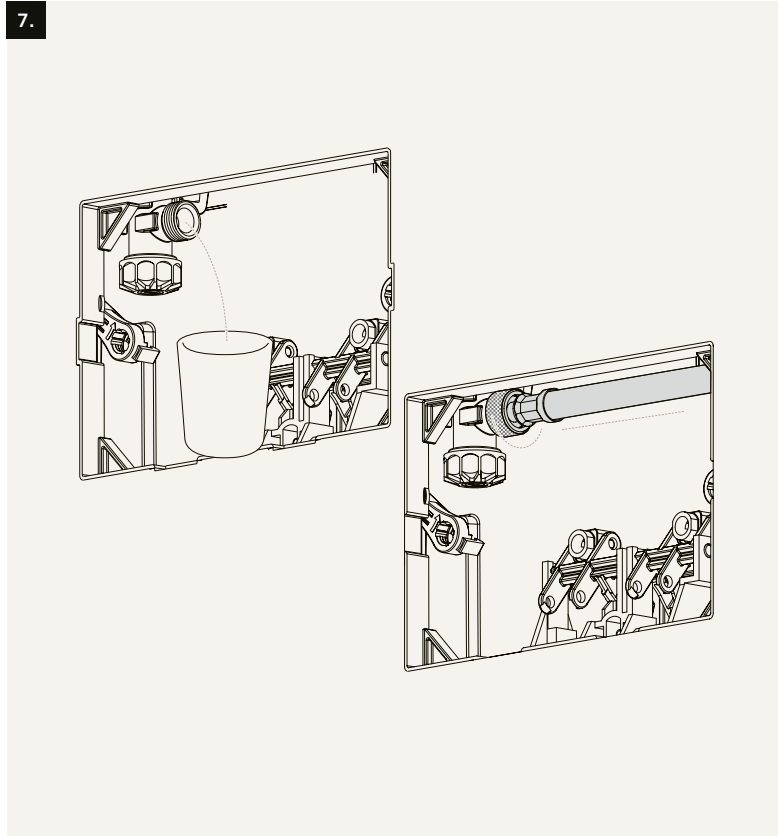
NOTICE D'INSTALLATION



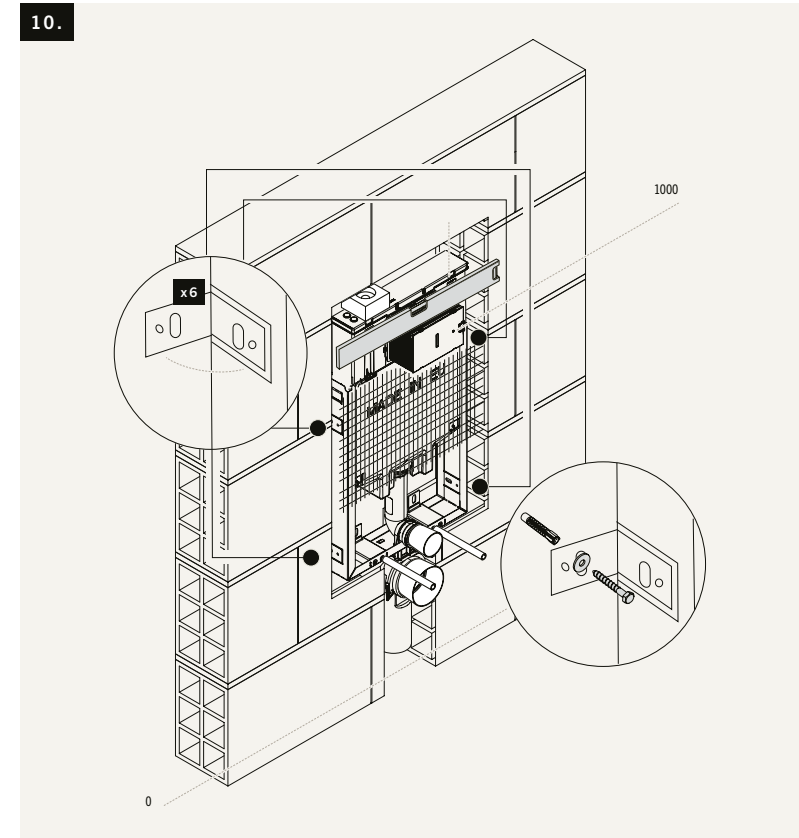
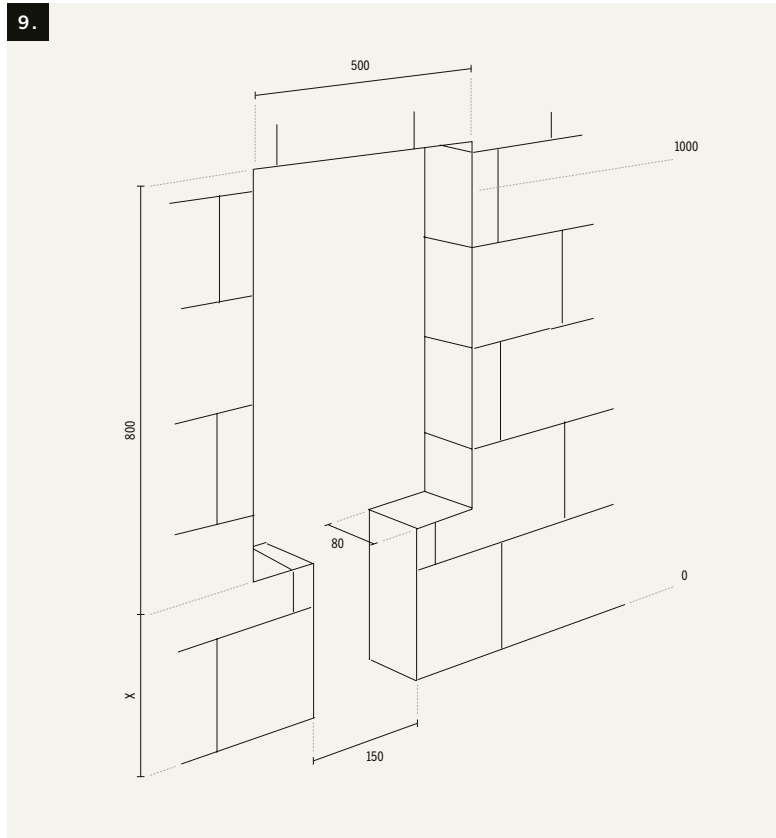
NOTICE D'INSTALLATION



NOTICE D'INSTALLATION

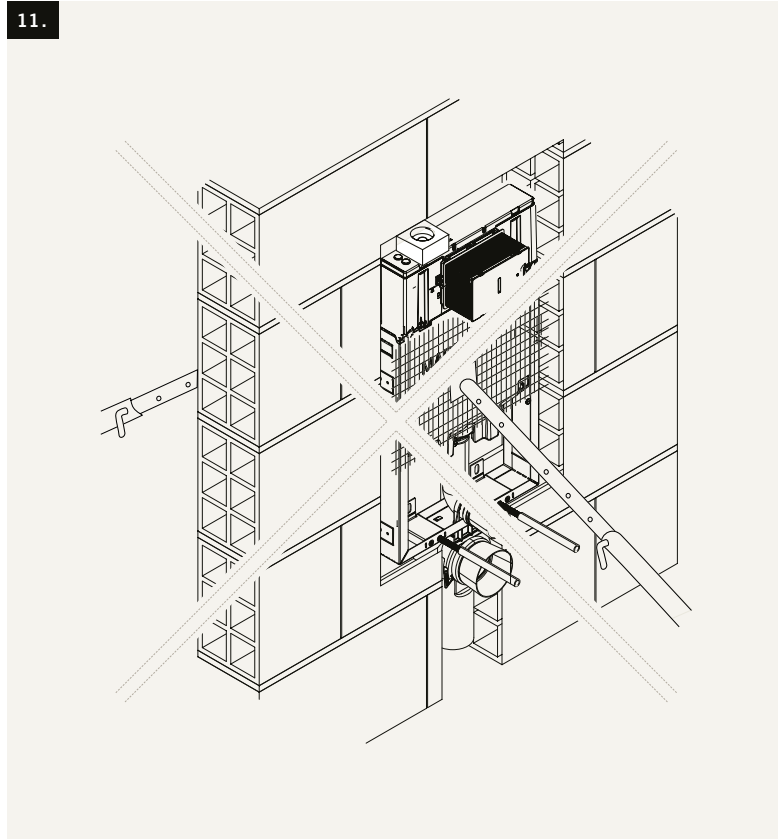


NOTICE D'INSTALLATION

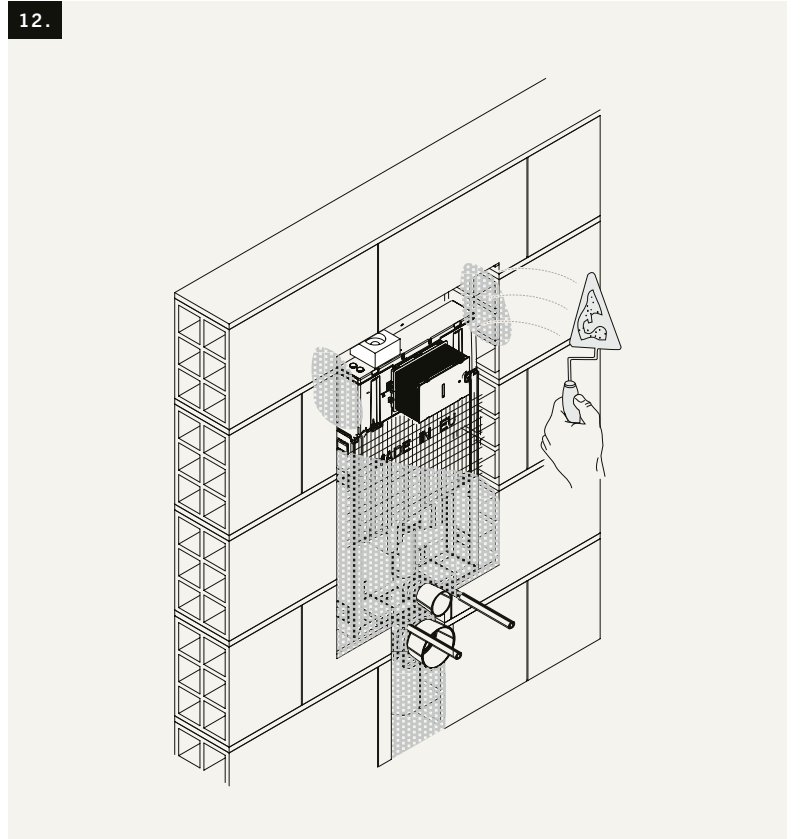


NOTICE D'INSTALLATION

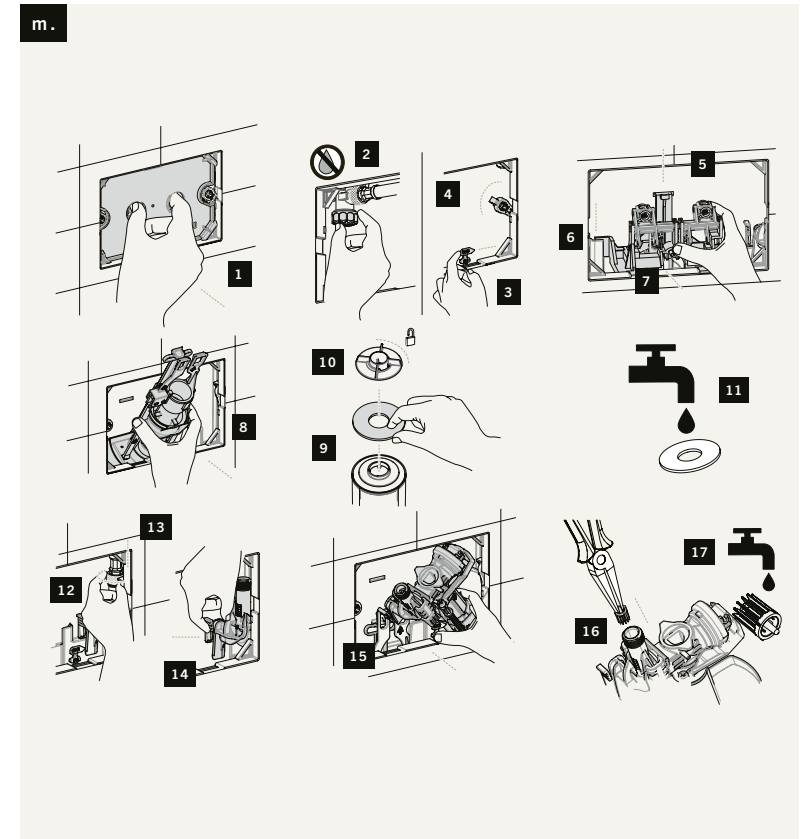
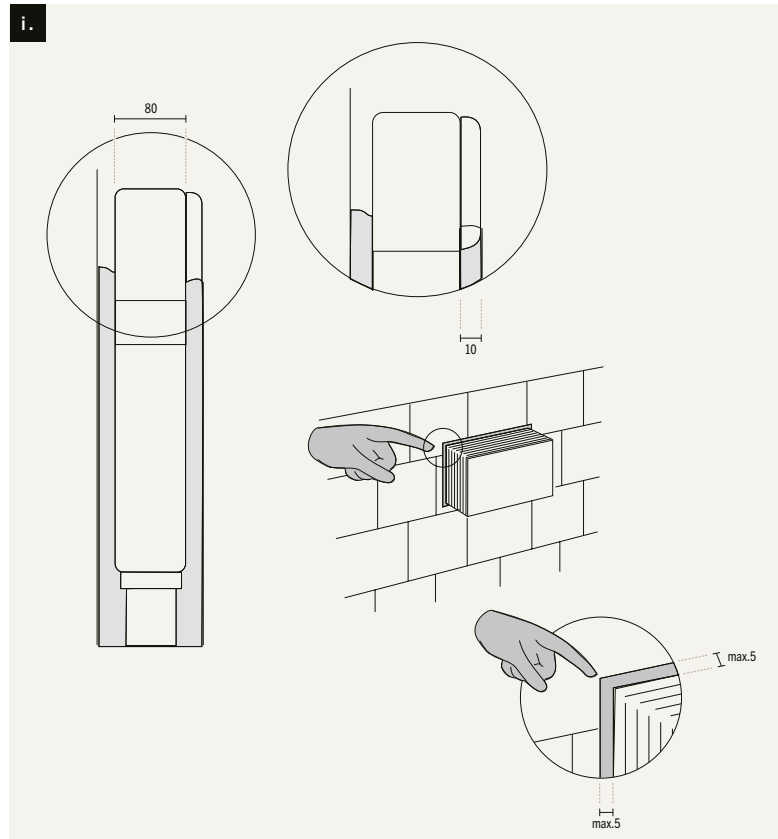
11.



12.



NOTICE D'INSTALLATION



SYSTÈME DE SUPPORT AU SOL





SANINDUSA

THE PATH OF WATER

Z.I. Aveiro Sul . P.O.Box 43
3811-901 Aveiro, Portugal
+351 234 940 250

TELEPHONE FIXE (PORTUGAL)

sanindusa.pt . sanindusa@sanindusa.pt



www.viriato.com.pt
06-2023

