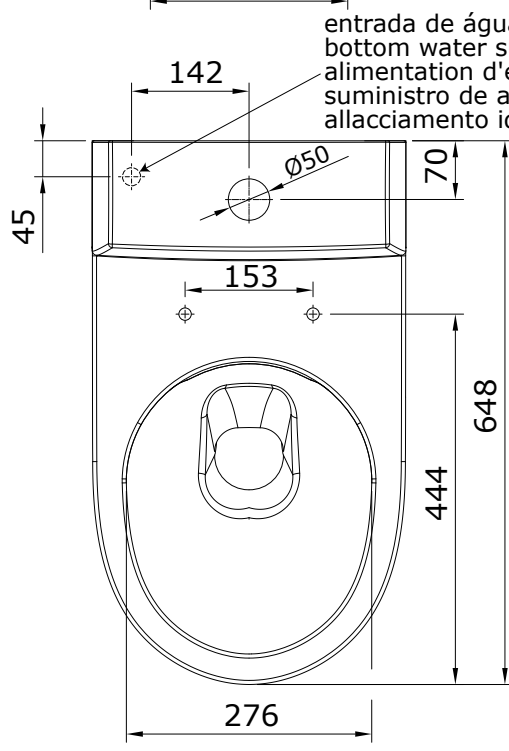
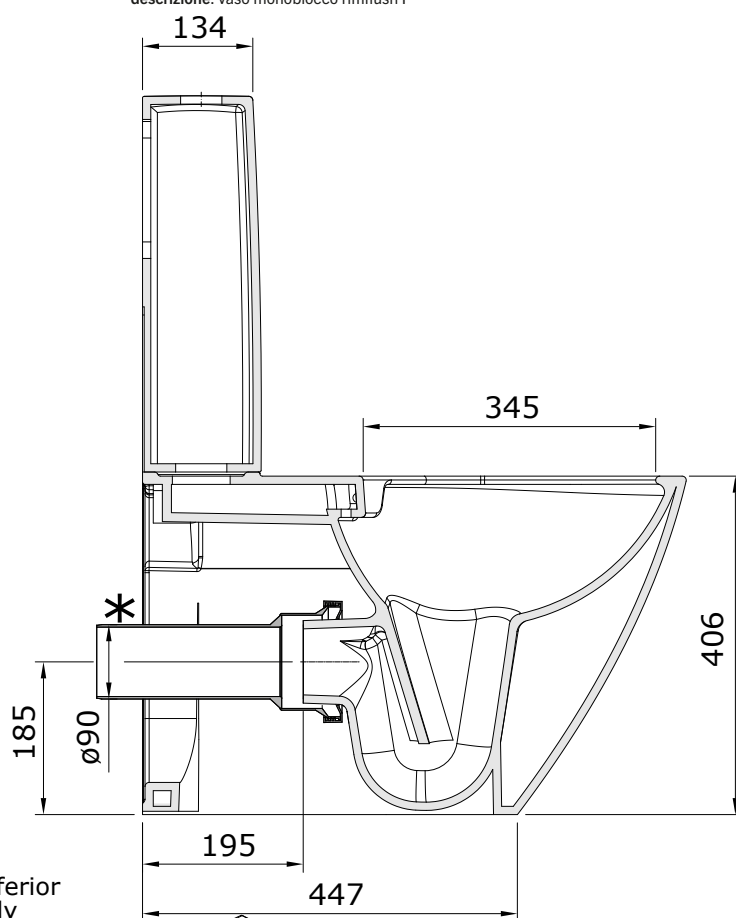
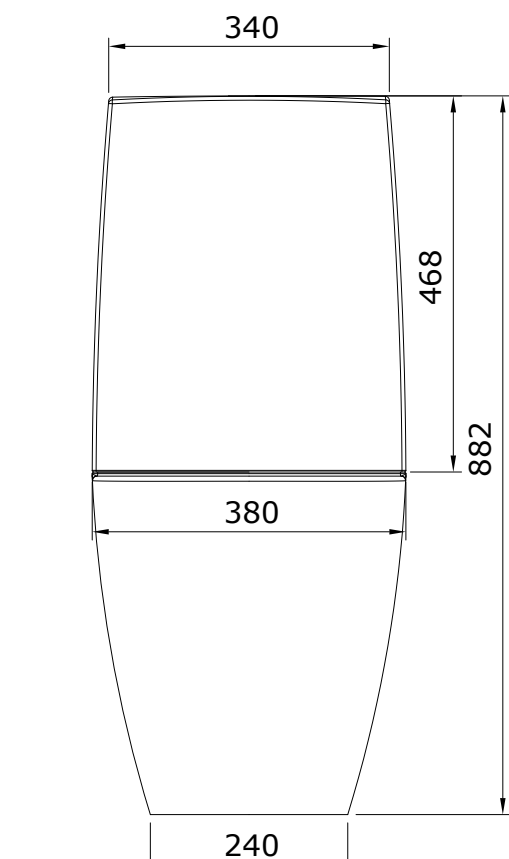
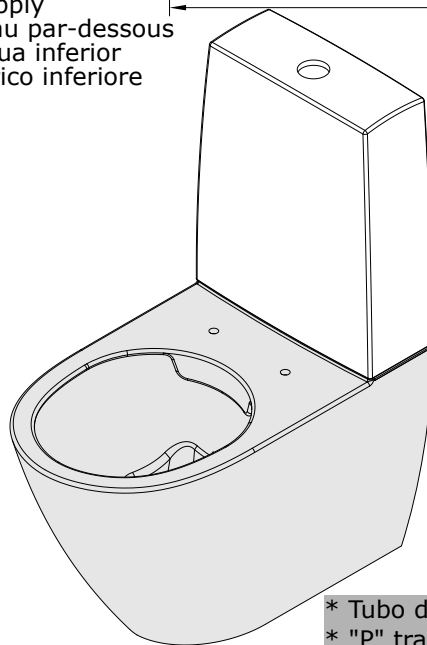


descrição: sanita compacta rimflush DIP  
 description: W/D close coupled rimflush toilet  
 description: cuvette au sol rimflush SIH  
 descripción: inodoro cisterna baja rimflush SIH  
 descrizione: vaso monoblocco rimflush P



entrada de água inferior  
 bottom water supply  
 alimentation d'eau par-dessous  
 suministro de agua inferior  
 allacciamento idrico inferiore



- \* Tubo de descarga à parede não incluído.
- \* "P" trap pan connector not included.
- \* Pipe d'évacuation S/H non inclus.
- \* Sifon para inodoro S|H no incluído.
- \* Sifone per vaso P non incluso.

Os produtos apresentados seguem especificações técnicas internas da Sanindusa. As dimensões das peças são meramente indicativas. Reservamos para nós o direito de fazer alterações técnicas que permitam melhorar a funcionalidade dos nossos produtos, sem aviso prévio.

The advertised products follow Sanindusa internal technical specifications. The product dimensions are merely indicative. Sanindusa retains for itself the right to perform technical changes that allow it to improve the functionality of Sanindusa products without prior notice.

Les produits annoncés suivent les spécifications techniques internes de Sanindusa. Les dimensions des produits sont simplement indicatives. Sanindusa se réserve le droit d'effectuer des altérations techniques qui permettent d'améliorer la fonctionnalité des produits Sanindusa, sans notification préalable.

Los productos anunciados siguen las especificaciones técnicas internas de Sanindusa. Las dimensiones del producto son meramente indicativas. Sanindusa se reserva el derecho de realizar cambios técnicos que le permitan mejorar la funcionalidad de los productos Sanindusa sin previo aviso.

I prodotti pubblicizzati seguono le specifiche tecniche interne di Sanindusa. Le dimensioni del prodotto sono puramente indicativi. Sanindusa si riserva il diritto di apportare modifiche tecniche che gli permettono di migliorare la funzionalità dei prodotti Sanindusa senza preavviso.