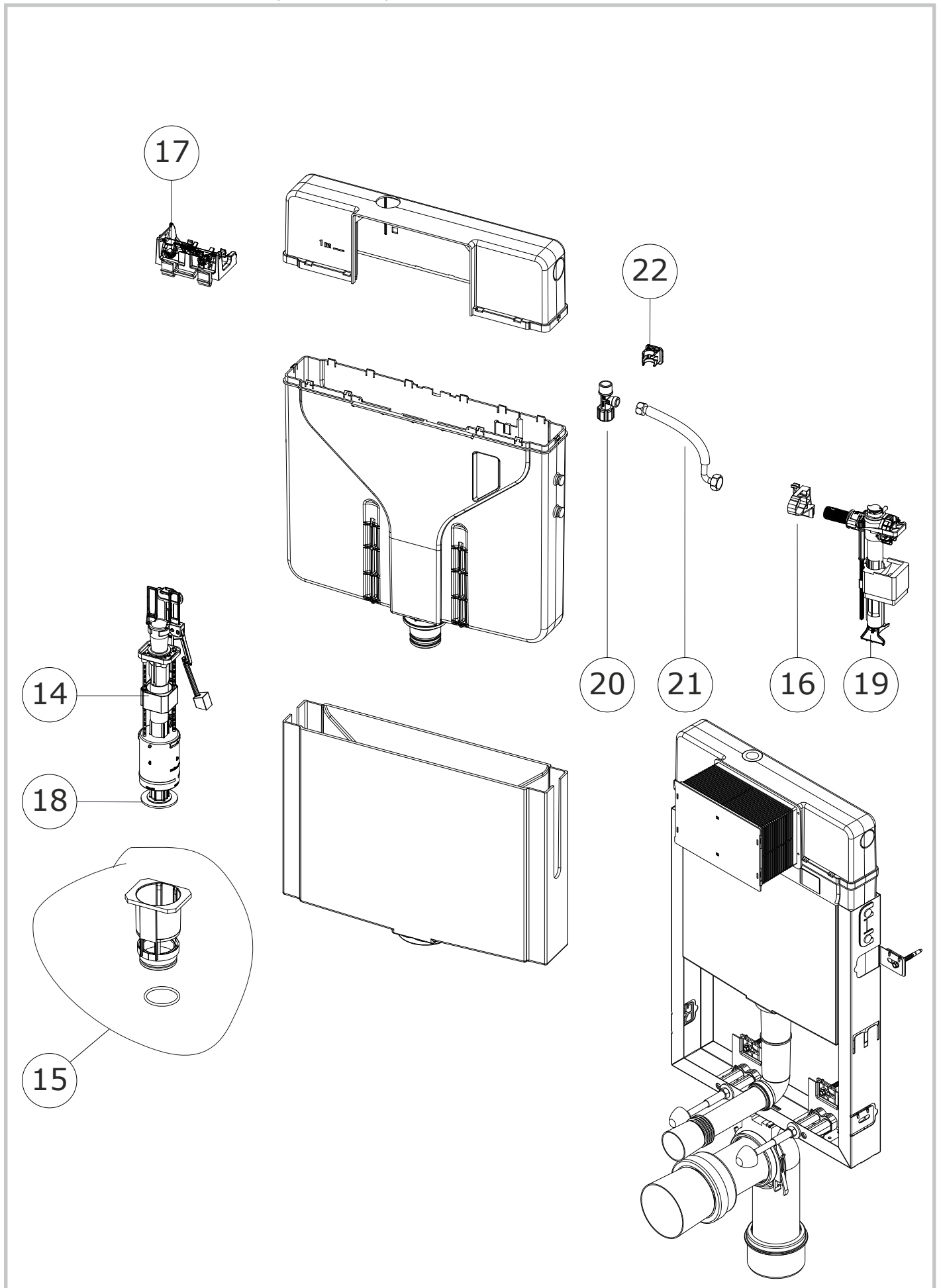


Sanslim
cod.: 41233
ver.: 04

descrição: componentes do tanque
description: cistern components
description: ccomposants du réservoir

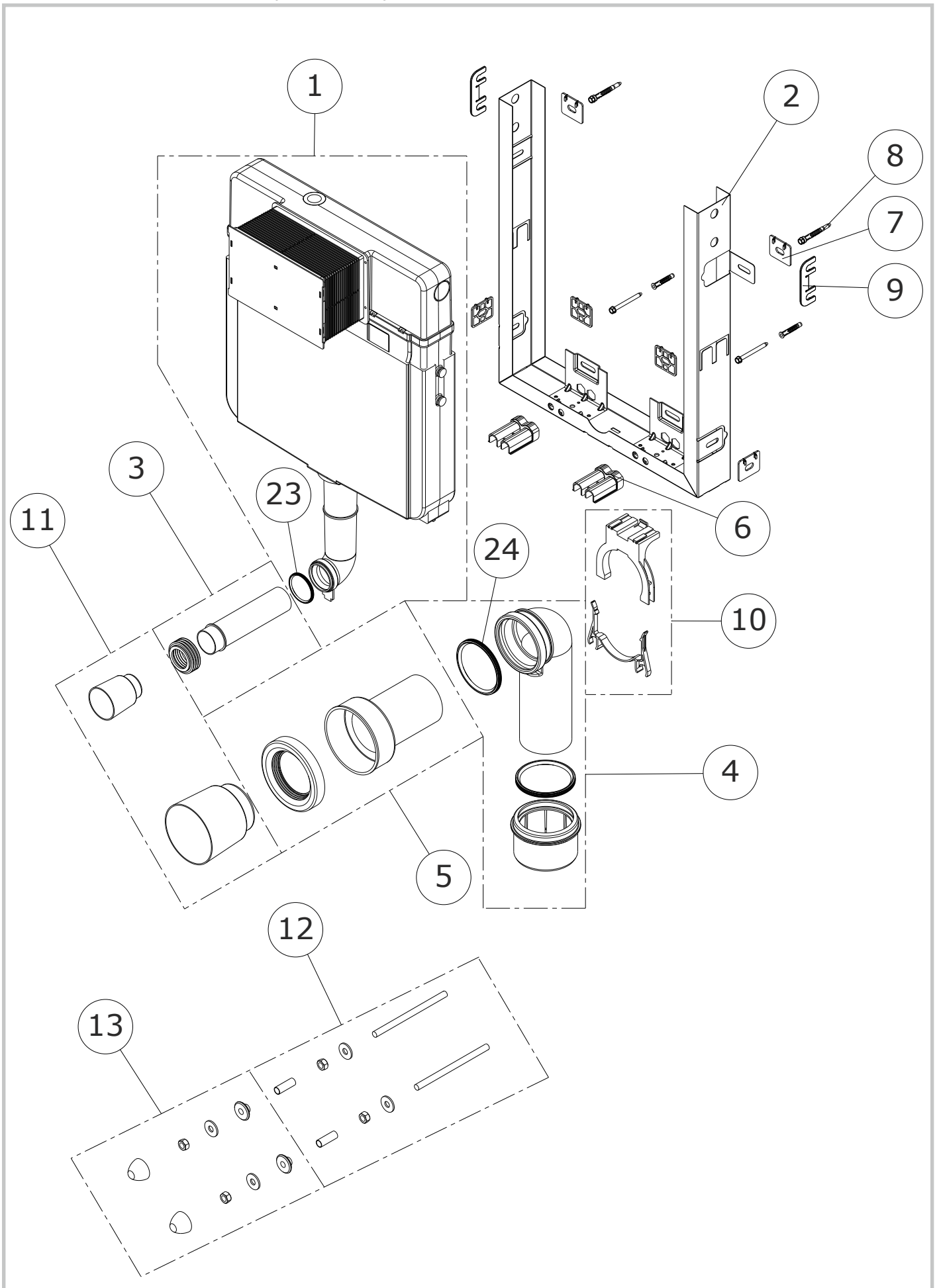
sanindusa®



Sanslim
cod.: 41233
ver.: 04

descrição: componentes do tanque
description: cistern components
description: ccomposants du réservoir

sanindusa®



Item	Cod.	Description	Descrição
1		KIT cistern	Corpo do tanque completo
2		Metal frame	Estrutura metálica
3	4A023321	Tube ø45 and Gasket ø45/	Tube ø45 e emboque ø45
5		Tube ø90 and Gasket	Tube ø90 e vedante
4	4A033300+4A033	Kit discharge elbow ø90/90 and Adapter ø90/110	Curva de descarga ø90/90 e Adaptador 110mm
	4A033310	Kit discharge elbow ø90/110	Curva de descarga ø90/110
6		Plastic protection for nut and thread rods	Proteção de plástico para porca e varões
7		Plastic protection for fixing	Proteção de plástico para fixação
8		Kit accessory for wall	Kit de fixação para a parede
9		Tank to frame fastener	Fixador do tanque ao suporte
10		Clamp for discharge elbow	Abraçadeira para sifão D/C
11	4A033336 (ø45)	Protection covers	Tampas de proteção
	4A033339 (ø90)		
12	4A023326	Set of threaded rods, washers, nuts and plastic guards	Conj. Varões roscados, anilhas, porcas e proteções
13	4A033311	Set fixing and covers	Conj. de fixação e tampas embelezadoras
14		Flush valve cpl.	Válvula de descarga
15		Holder for flush valve	Suporte da válvula de descarga
16		Holder for fill valve	Suporte para a torneira de entrada de água
17	4A153324	Support for levers	Suporte para alavancas enchimento
18		Silicon seal for flush valve	Vedante de silicone para válvula de descarga
19		Fill valve	Torneira de entrada de água
20		Stop / corner valve 3/8 1/2	Torneira de corte
21		Flexible tube	Flexível
22		Lock for stop / corenr valve	Fixador da torneira de corte
23	4A153329	Washer for knee	Vedante p tubo de descarga
24	4A033340	Washer for knee 110/90	Vedante para curva descarga 110/90

Os produtos apresentados seguem especificações técnicas internas da SANINDUSA.
As dimensões são meramente indicativas.
Reservamos o direito de fazer alterações técnicas que permitam melhorar a funcionalidade dos nossos produtos, sem aviso prévio.

The presented products follow technical specifications from SANINDUSA.
The dimensions of the pieces are merely a reference.
We reserve the right to introduce technical improvements in our products without previous advice.

Les produits présentés suivent les spécifications techniques internes de SANINDUSA.
Les dimensions de ceux-ci sont données à titre indicatifs.
Nous nous réservons le droit de procéder aux modifications techniques qui permettraient d'améliorer les fonctionnalités de nos produits, sans préavis.