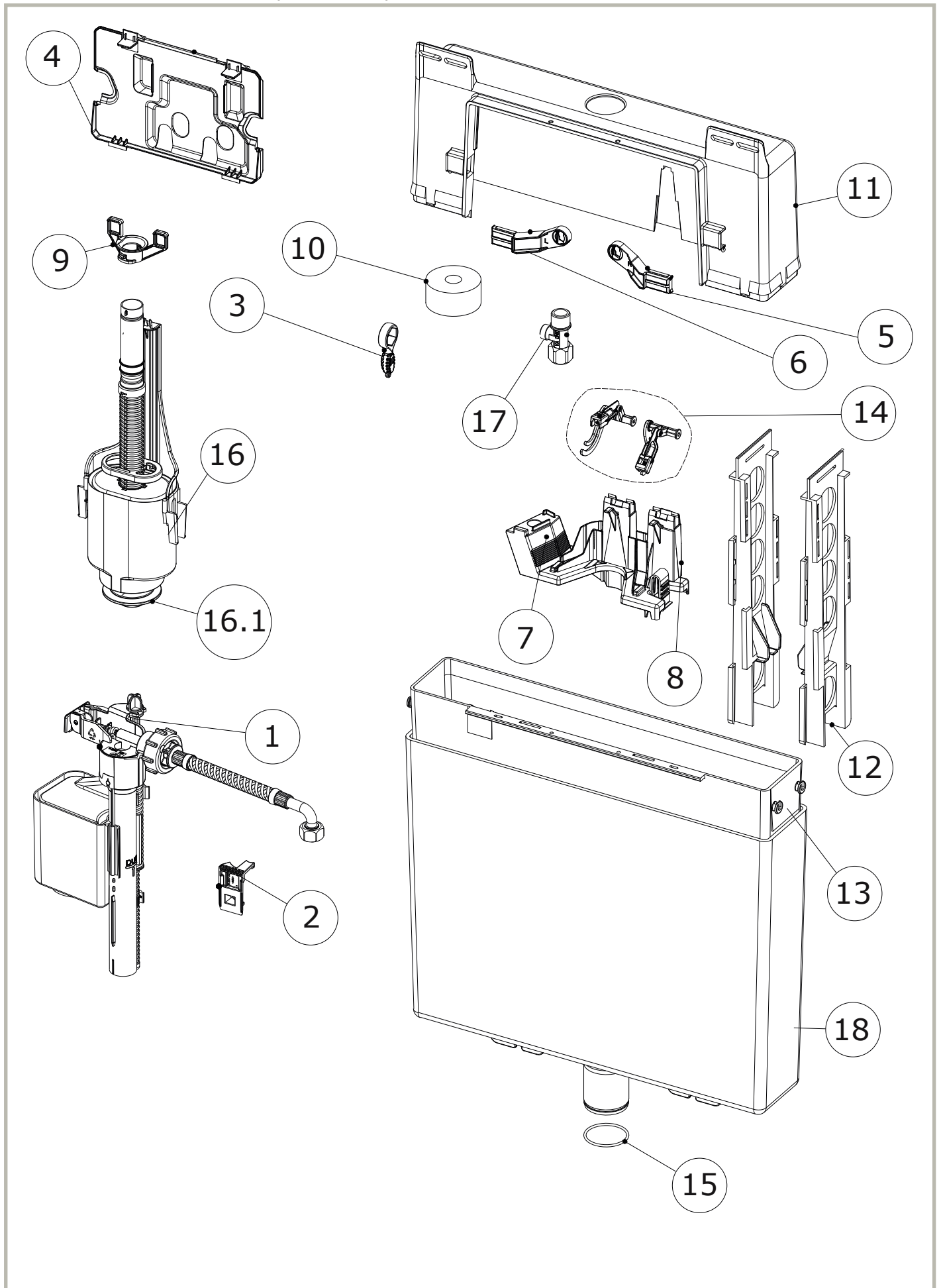


Wallfit
cod.: 40433
ver.: 04

descrição: componentes do tanque
description: cistern components
description: ccomposants du réservoir

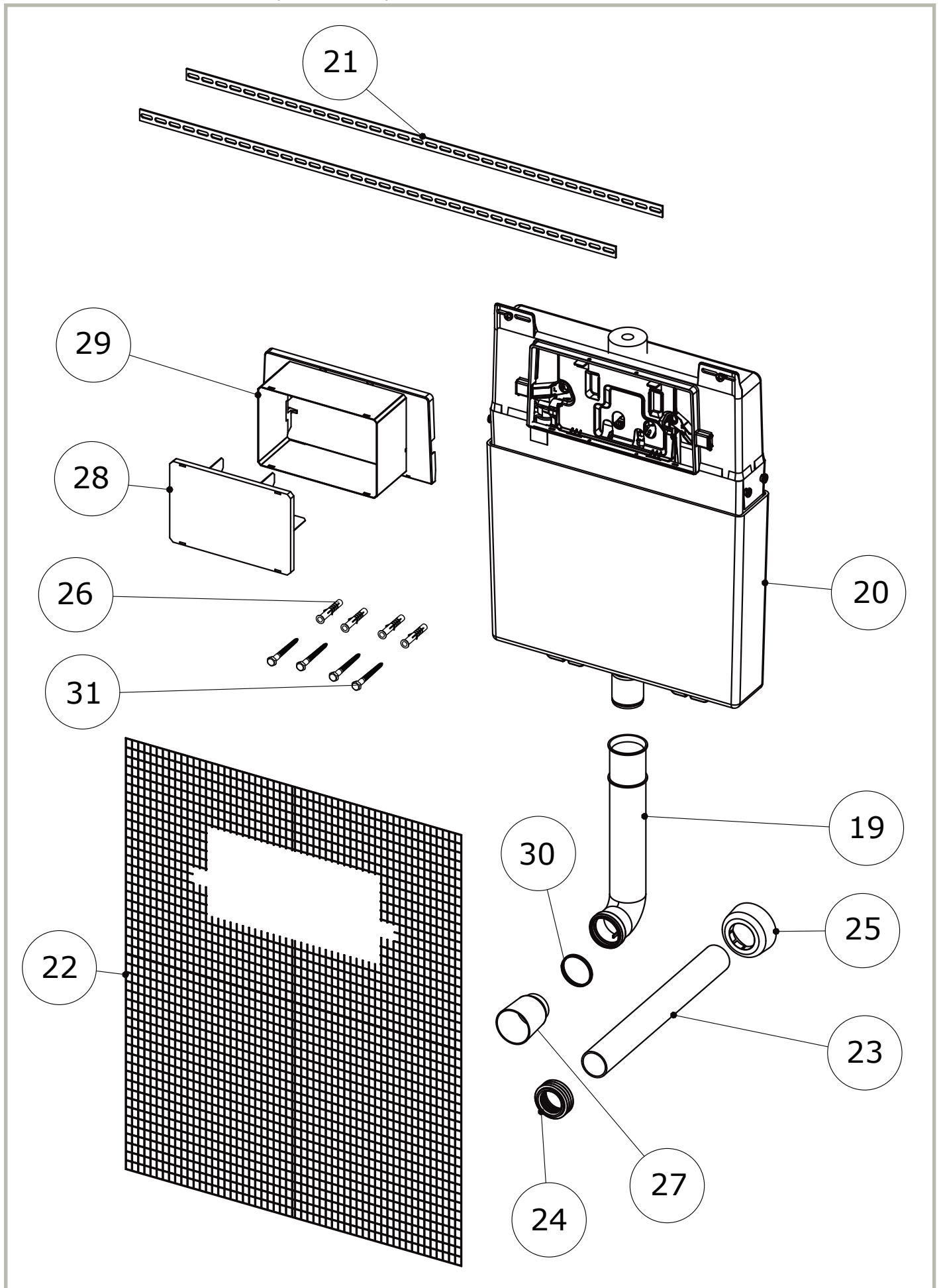
sanindusa®



Wallfit
cod.: 40433
ver.: 04

descrição: componentes do tanque
description: cistern components
description: ccomposants du réservoir

sanindusa®



Wallfit
cod.: 40433
ver.: 04

descrição: componentes do tanque
description: cistern components
description: ccomposants du réservoir

sanindusa®

Item	Cod.	Description	Descrição
1		Fill valve HDV2 with flexible tube cpl.	Torneira
2	4A063302	Holder adapter for fill valve HDV2	Suporte do adaptador para a torneira
3	4A053303	Key plastic 19	Chave de plástico 19
4	4A053323	Protection cover	Placa de proteção
5	4A053305	Holder plate right	Suporte 198 direito
6	4A053306	Holder plate left	Suporte 198 esquerdo
7	4A053324	Lever holder	Suporte para alavanca
8	4A053322	Lever holder upper	Suporte para alavanca superior
9	4A033330	Hanger for flush valve	Acionador da válvula de descarga
10	4A053310	Foam	Anel de esponja
11		Cistern cover	Tampa do tanque
12		Barrier	Barra de reforço
13		Cistern bottom part	Tanque (parte inferior)
14	4A053300	levers 198	Alavancas
15		O'ring ø44x2,5	O'ring ø44x2,5
16	4A053320	Flush valve	Válvula de descarga
16.1	4A053325	Silicone seal	Vedante da válvula de descarga
17	4A053317	Stop / corner valve	Torneira de corte
18		Insulation insert Wallfit	Esferovite exterior
19	4A013305	Flush elbow L=300 no support	Tubo de descarga L=300mm
20		Kit cistern	Tanque
21		Mounting rack	Barra metálica
22		Reinforced net 600x770mm	Rede reforçada 600x770mm
23		Extension tube ø45X380 (MSKT1601)	Tubo de ligação 45x380 (MSKT1601)
24	4A013321	Gasket ø45/55 for toilet bowl (MSKT1759)	Emboque ø45/55 (MSKT1759)
25		Rosette (MSKT1603)	Espelho (MSKT1603)
26		Wall plug 8 mm	Bucha 8 mm
27	4A033336	Protection cover ø44	Tampa de proteção ø44
28		Protection cover	Tampa de proteção
29		Protection box	Caixa de proteção
30	4A033329	Gasket ø44 for flush elbow	Vedante para tubo de descarga
31		Screw ø5x40	Parafuso ø5x40

Os produtos apresentados seguem especificações técnicas internas da SANINDUSA.
As dimensões são meramente indicativas.
Reservamos o direito de fazer alterações técnicas que permitam melhorar a funcionalidade dos nossos produtos, sem aviso prévio.

The presented products follow technical specifications from SANINDUSA.
The dimensions of the pieces are merely a reference.
We reserve the right to introduce technical improvements in our products without previous advice.

Les produits présentés suivent les spécifications techniques internes de SANINDUSA.
Les dimensions de ceux-ci sont données à titre indicatifs.
Nous nous réservons le droit de procéder aux modifications techniques qui permettraient d'améliorer les fonctionnalités de nos produits, sans préavis.