

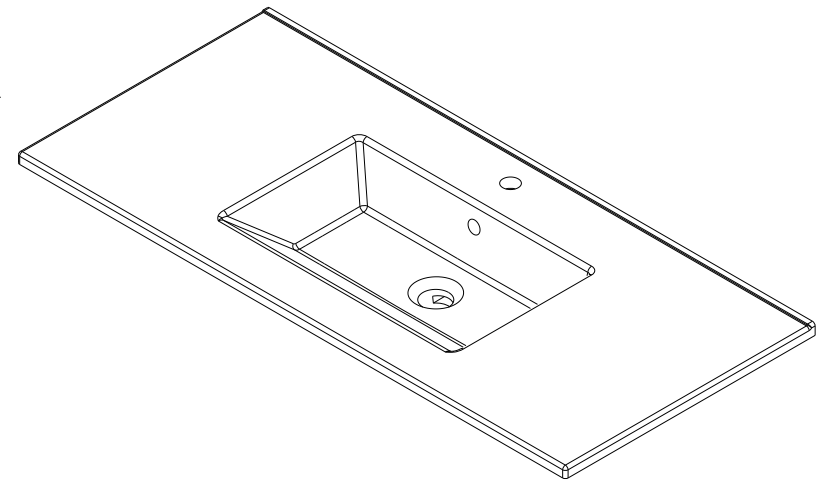
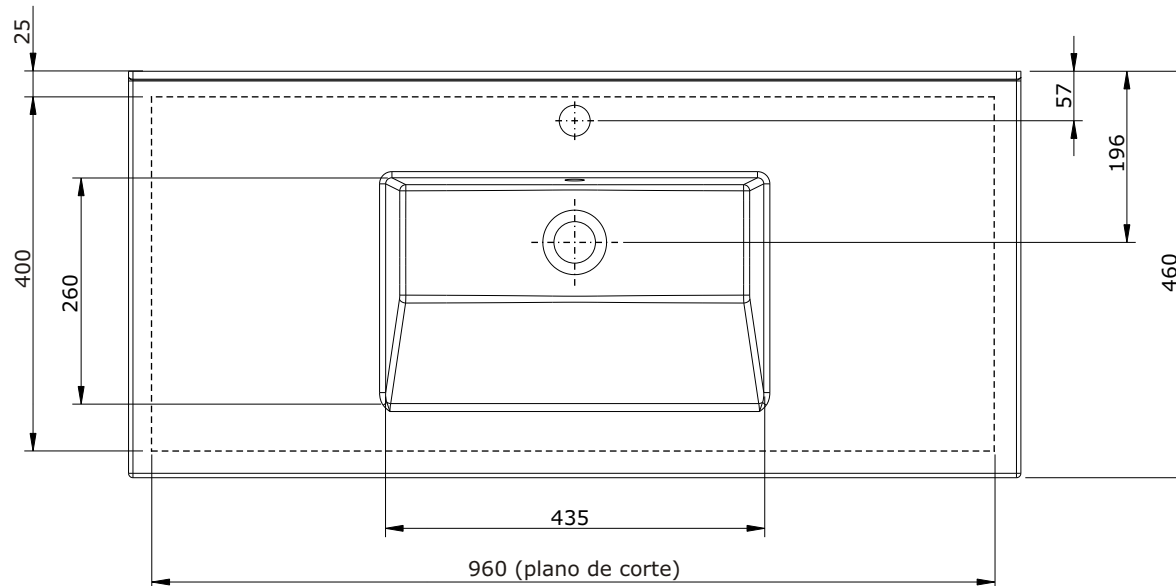
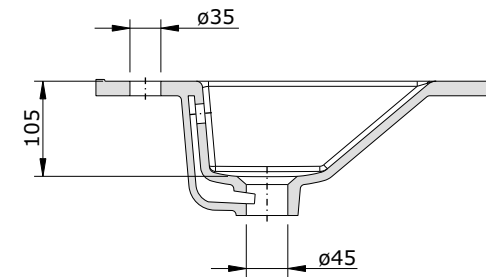
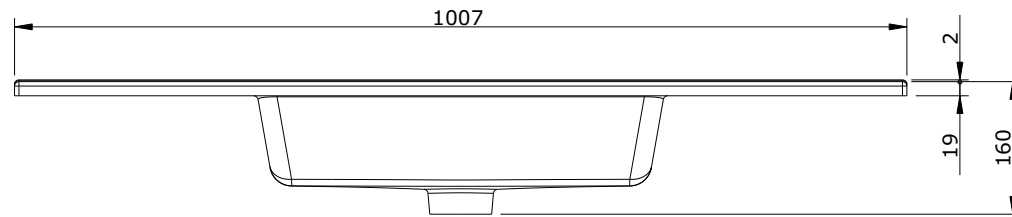
série: Área

descrição: lavatório de encastrar 1010

sanindusa®

código: 109480

revisão: 00



Os produtos apresentados seguem especificações técnicas internas da SANINDUSA.
As medidas apresentadas estão sujeitas às tolerâncias e variações naturais da cerâmica pelo que serão sempre orientativas.
Reservamos o direito de fazer alterações técnicas que permitam melhorar a funcionalidade dos nossos produtos, sem aviso prévio.

The presented products follow technical specifications from SANINDUSA.
The dimensions of the pieces are subject to natural ceramic tolerances and variations and will be always orientative.
We reserve the right to introduce technical improvements in our products without previous advice.