

Os produtos apresentados seguem especificações técnicas internas da SANINDUSA.

As dimensões são meramente indicativas.

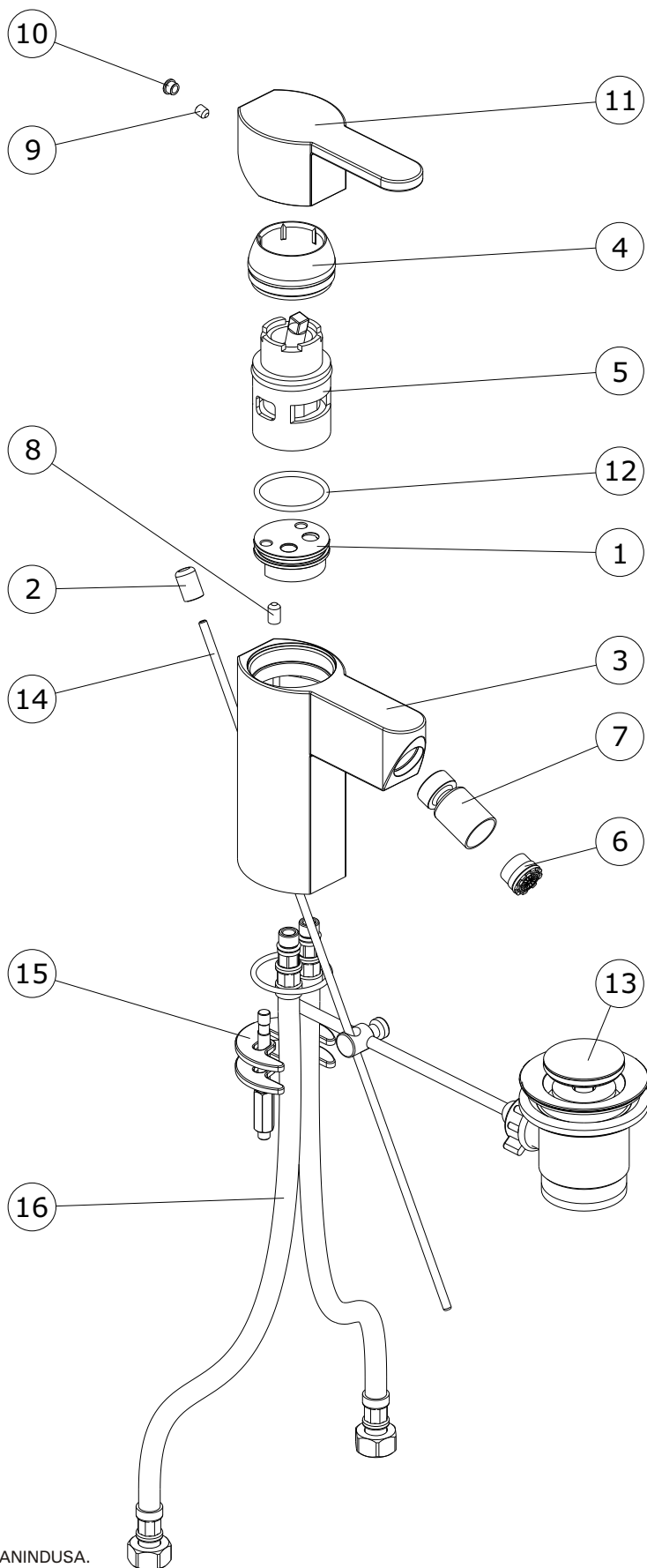
Reservamos o direito de fazer alterações técnicas que permitam melhorar a funcionalidade dos nossos produtos, sem aviso prévio.

The presented products follow technical specifications from SANINDUSA.

The dimensions of the pieces are merely a reference.

We reserve the right to introduce technical improvements in our products without previous advice.

16	Flexível L355mmxg3/8" pont. L65 M10x1-420mm
15	Fixação K2AN3834 c/2 dado M6
14	Vareta D.4x360 Latão cromo
13	Valvula VDA 1" 1/4 latão
12	O'Ring 31,34x2,62 NBR70
11	Leva Limit cromata
10	Tampa índice AG.6 cromo
9	Perno DIN 914 M5x6Inox A2
8	Perno Inox A2 Din 914 M6x10
7	Rotula Snodo cachê TJ/TJ D20
6	Aereador cachê TJ 43.3130.01001
5	Cartucho Hydrocustom STDDiam.38
4	Porca/campanula de aperto cartucho
3	Peça de fundição bidé
2	Pômulo Distr/VDA Aple cromo
1	Postiço de cartucho Lavat / Bidé Limit
n.º	Descrição



Os produtos apresentados seguem especificações técnicas internas da SANINDUSA.

As dimensões são meramente indicativas.

Reservamos o direito de fazer alterações técnicas que permitam melhorar a funcionalidade dos nossos produtos, sem aviso prévio.

The presented products follow technical specifications from SANINDUSA.

The dimensions of the pieces are merely a reference.

We reserve the right to introduce technical improvements in our products without previous advice.