

Os produtos apresentados seguem especificações técnicas internas da SANINDUSA.

As dimensões são meramente indicativas.

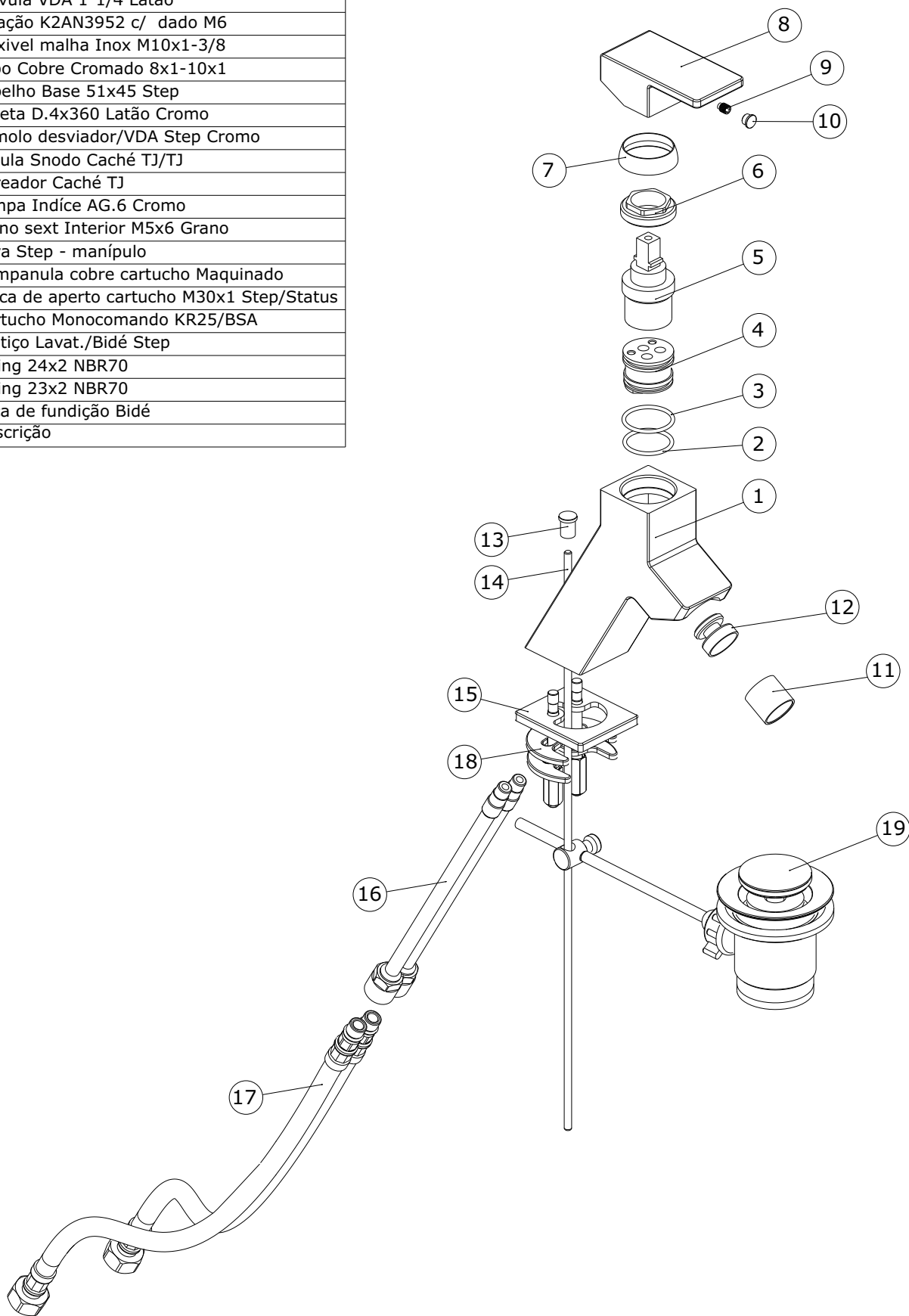
Reservamos o direito de fazer alterações técnicas que permitam melhorar a funcionalidade dos nossos produtos, sem aviso prévio.

The presented products follow technical specifications from SANINDUSA.

The dimensions of the pieces are merely a reference.

We reserve the right to introduce technical improvements in our products without previous advice.

19	Válvula VDA 1"1/4 Latão
18	Fixação K2AN3952 c/ dado M6
17	Flexível malha Inox M10x1-3/8
16	Tubo Cobre Cromado 8x1-10x1
15	Espelho Base 51x45 Step
14	Vareta D.4x360 Latão Cromo
13	Pómolo desviador/VDA Step Cromo
12	Rotula Snodo Caché TJ/TJ
11	Aereador Caché TJ
10	Tampa Índice AG.6 Cromo
9	Perno sext Interior M5x6 Grano
8	Leva Step - manipulô
7	Campanula cobre cartucho Maquinado
6	Porca de aperto cartucho M30x1 Step/Status
5	Cartucho Monocomando KR25/BSA
4	Postiço Lavat./Bidé Step
3	O'ring 24x2 NBR70
2	O'ring 23x2 NBR70
1	Peça de fundição Bidé
n.º	Descrição



Os produtos apresentados seguem especificações técnicas internas da SANINDUSA.

As dimensões são meramente indicativas.

Reservamos o direito de fazer alterações técnicas que permitam melhorar a funcionalidade dos nossos produtos, sem aviso prévio.

The presented products follow technical specifications from SANINDUSA.

The dimensions of the pieces are merely a reference.

We reserve the right to introduce technical improvements in our products without previous advice.