

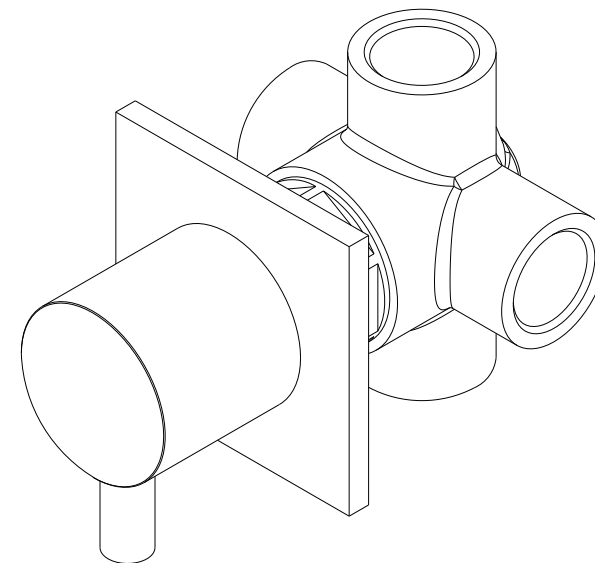
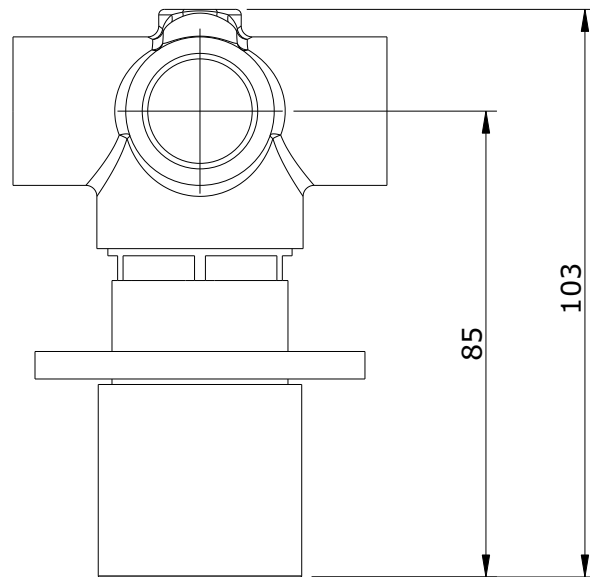
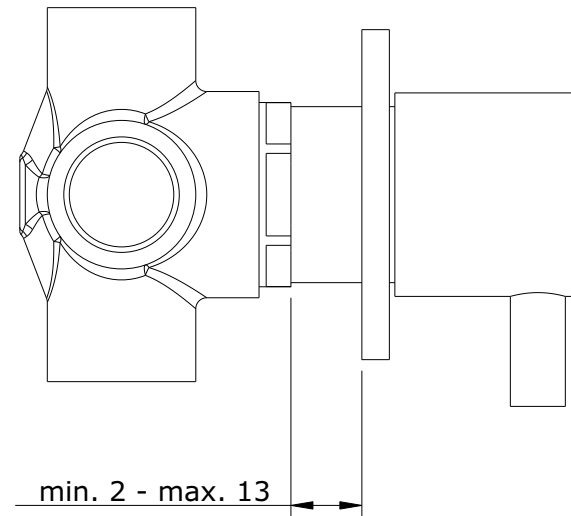
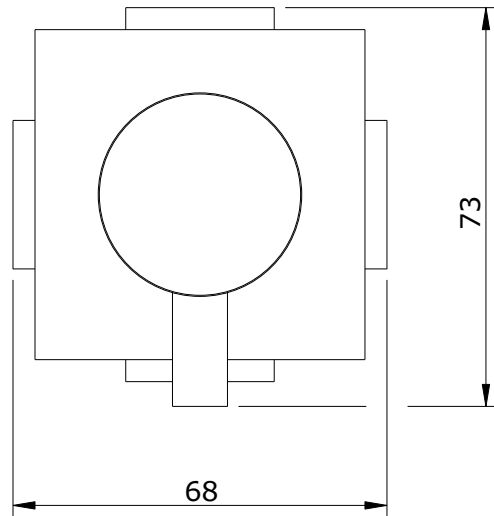
série: Tube

descrição: desviador de encastrar 4 vias

sanindusa®

código: 5310601

revisão: 00



Os produtos apresentados seguem especificações técnicas internas da SANINDUSA.

As dimensões são meramente indicativas.

Reservamos o direito de fazer alterações técnicas que permitam melhorar a funcionalidade dos nossos produtos, sem aviso prévio.

The presented products follow technical specifications from SANINDUSA.

The dimensions of the pieces are merely a reference.

We reserve the right to introduce technical improvements in our products without previous advice.

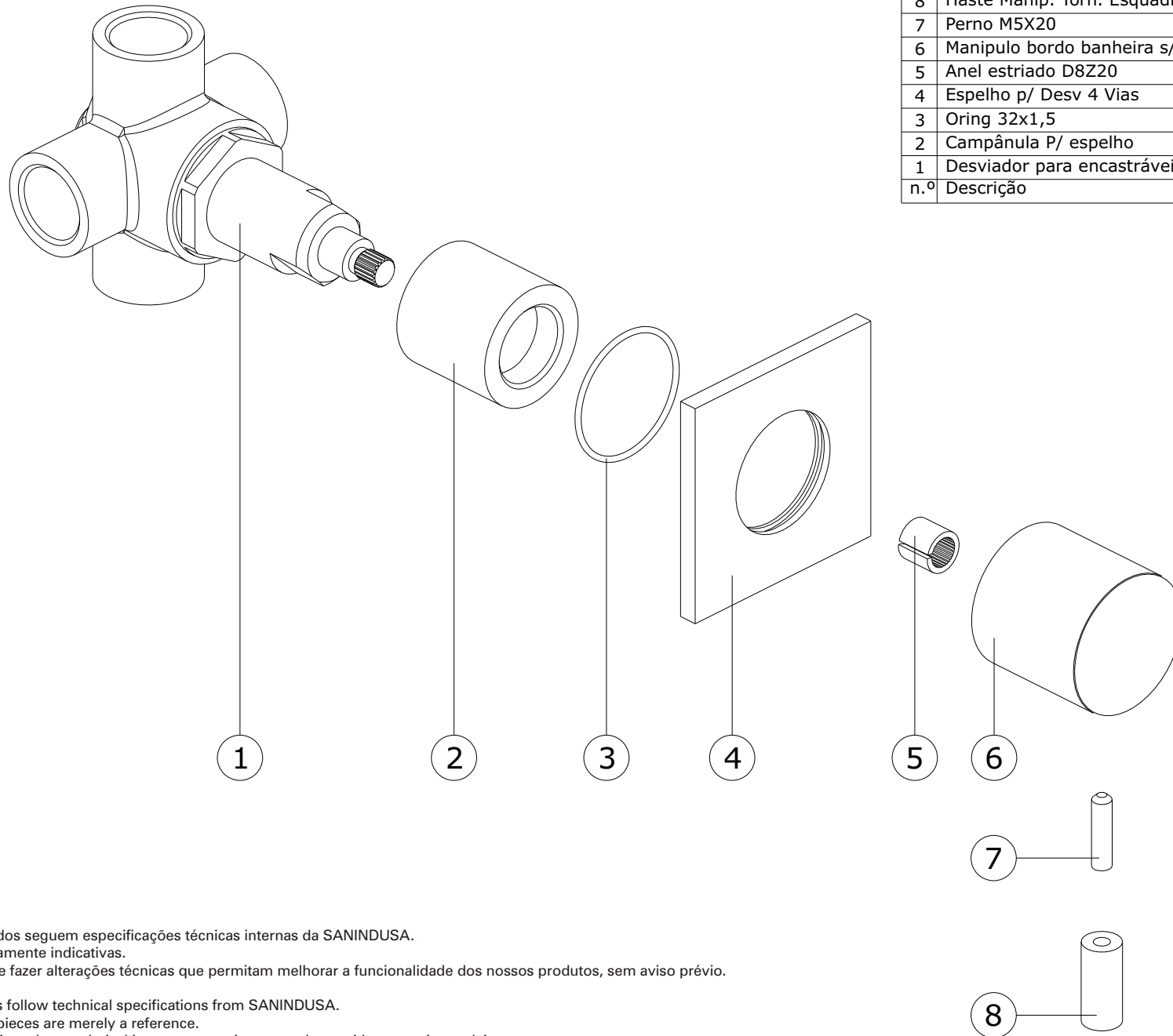
série: Tube

descrição: desviador de encastrar 4 vias

sanindusa®

código: 5310601

revisão: 00



8	Haste Maníp. Torn. Esquadria Tube Cromo
7	Perno M5X20
6	Manipulo bordo banheira s/estriado Cromado
5	Anel estriado D8Z20
4	Espelho p/ Desv 4 Vias
3	Oring 32x1,5
2	Campânula P/ espelho
1	Desviador para encastráveis 4Vias 1 entrada e 3 saídas
n.º	Descrição

Os produtos apresentados seguem especificações técnicas internas da SANINDUSA.

As dimensões são meramente indicativas.

Reservamos o direito de fazer alterações técnicas que permitam melhorar a funcionalidade dos nossos produtos, sem aviso prévio.

The presented products follow technical specifications from SANINDUSA.

The dimensions of the pieces are merely a reference.

We reserve the right to introduce technical improvements in our products without previous advice.