

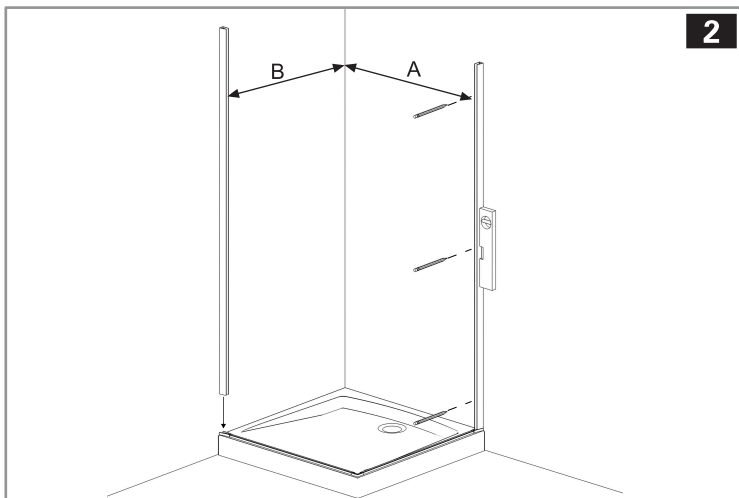
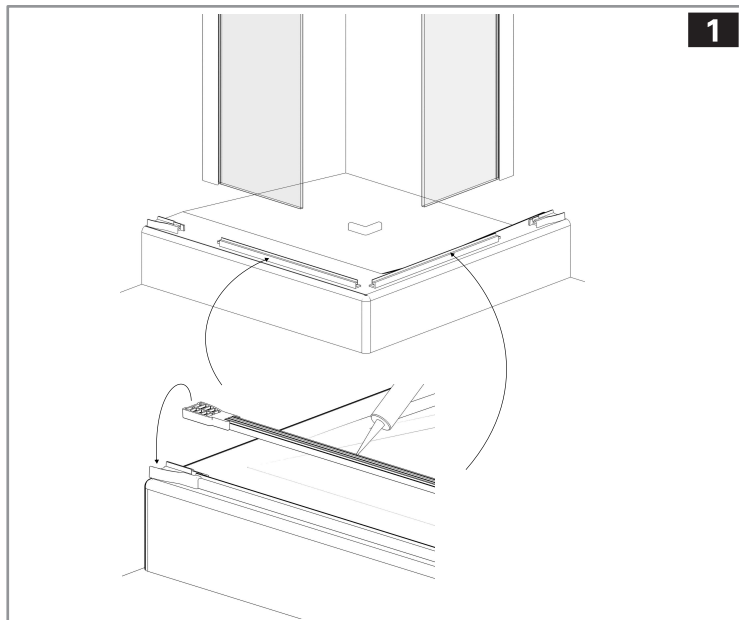
INSTRUÇÃO DE MONTAGEM

ASSEMBLY INSTRUCTIONS

IMPORTANTE | IMPORTANT

Antes da montagem. Assegurar que a superfície está limpa e perfeitamente impermeabilizada.
Antes de furar certifique-se que não há tubos de água nem fios electricos que passem no local dos furos.
 Before assembly. Make sure that the surface is clean and ensure perfect waterproof.
 Before drilling make sure that no water pipes or electric wires run across the position to be drilled

Atenção! Limpar a divisória com água limpa ou álcool não utilizar produtos abrasivos ou solventes.
 Attention! Clear the shower enclosure with clear water or alcohol don't use abrasive products or solvents.



Ref.	890200		890300		890500		890600		890700		890800		890900		891900	
	Min.	Max.	Min.	Max.	Min.	Max.	Min.	Max.	Min.	Max.	Min.	Max.	Min.	Max.	Min.	Max.
A	715	730	760	775	860	875	860	875	960	975	1060	1075	1165	1180	665	680
B	715	730	760	775	860	875	860	875	960	975	1060	1075	1165	1180	665	680

