

sanindusa®



cerâmica  
ceramic  
céramique  
cerámica  
ceramica

100% reciclable | 100% riciclabile | 100% reciclável | 100% recyclable

DESIGN  
SUZANA NOBRE

STEP IN

# STEPIN

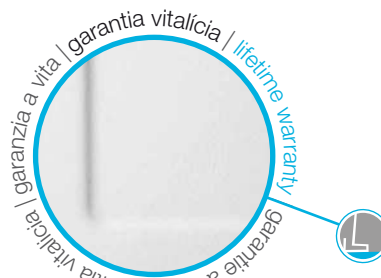
De design contemporâneo, amplas, planas e com uma altura reduzida, facilitam o acesso à zona de duche. Existem nas versões **vidrado liso** (branco) e **antiderrapante** (branco, cinza ou preto), o que para além de um tato agradável em toda a superfície, permite uma utilização segura, em particular por crianças, idosos e pessoas com mobilidade reduzida.

Features a modern-day design with spacious, flat features and a reduced height to facilitate access to the shower area. It comes in **glazed** (white) and **anti-slip** (white, grey or black) versions, which in addition to providing a pleasant feel around the entire floor area of the shower, ensures safe use, particularly for children, the elderly and people with limited mobility.

Au design contemporain, avec des lignes amples, planes et une hauteur réduite, qui facilite l'accès à la zone de douche. Les receveurs existent en version **émaillée lisse** (blanc) et **antidérapante** (blanc, gris ou noir), ce qui, outre un toucher agréable sur toute la surface du bac à douche, permet une utilisation en toute sécurité, en particulier pour les enfants, les personnes âgées et personnes à mobilité réduite.

Con un diseño contemporáneo, de líneas anchas y planas y con una altura reducida para facilitar el acceso a la zona de ducha. Se fabrica con acabado **liso** (blanco) o con acabado **antideslizante** (blanco, negro o gris), que además de presentar un tacto muy agradable en toda la superficie del plato, permite un uso seguro para niños, ancianos y personas con movilidad reducida.

Dal design contemporaneo, spazioso, planare con uno spessore ridotto, facilitando l'accesso alla zona doccia. Esistente nella versione **bianco lucido**, e **antiscivolo** (bianco, grigio, nero) che oltre a fornire una sensazione piacevole intorno all'intera superficie della doccia, garantisce un uso sicuro, soprattutto per i bambini, gli anziani e le persone con mobilità limitata.



antiderrapante integral  
full anti-slip  
antidérapant intégral  
antideslizante en toda su superficie  
completamente antiscivolo



**Encastar**  
Countertop  
À encastrer  
Para encastrar  
Incasso

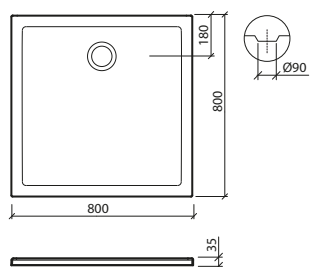


**Pouzar**  
To place  
À poser  
Sobre suelo  
Da appoggio

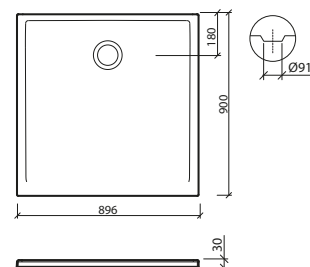
120x80



**Altura reduzida**  
**Reduced height**  
**Hauteur réduite**  
**Altura reducida**  
**Spessore ridotto**



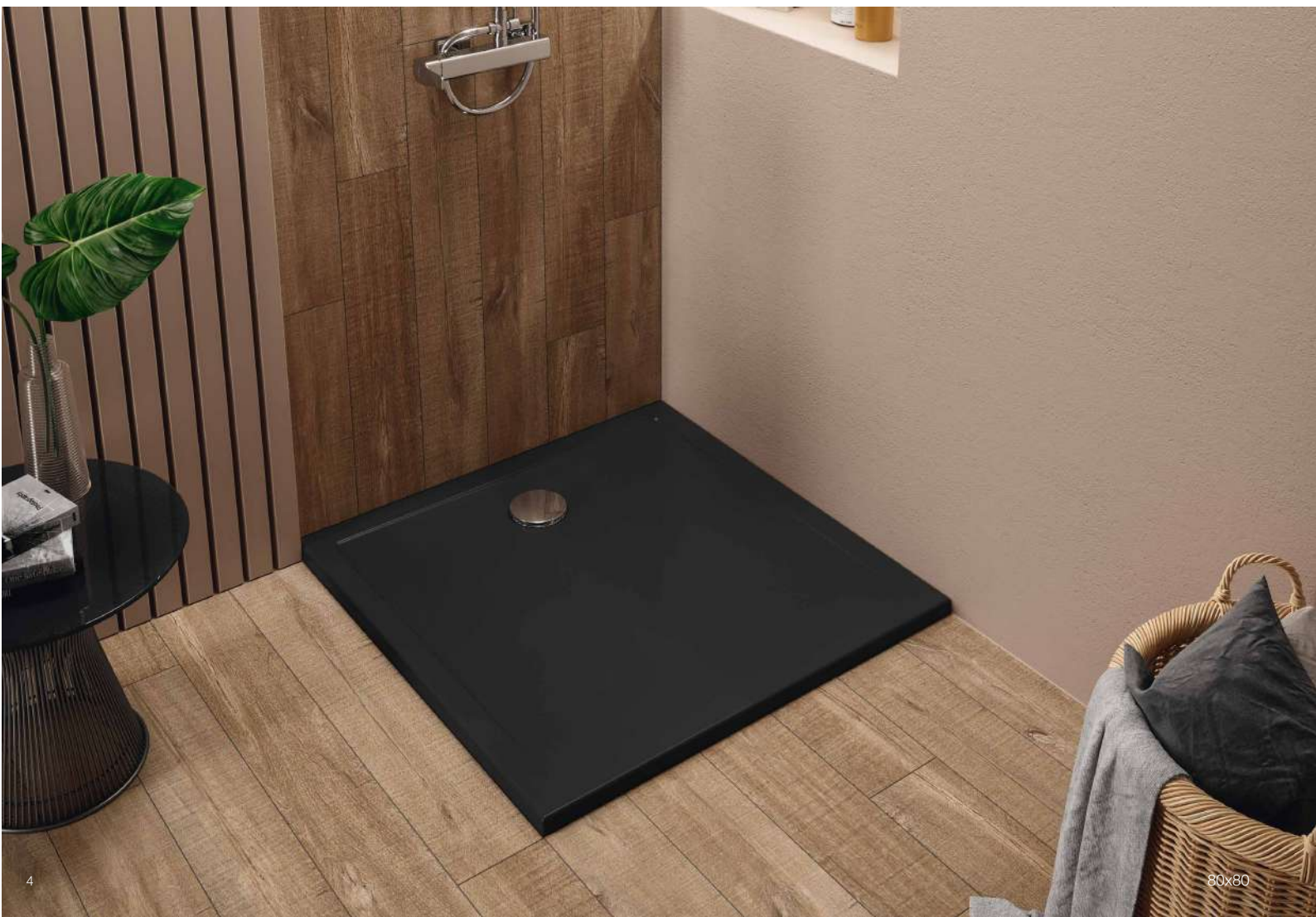
**NF** 107520 | 107520 AD



**NF** 107530 | 107530 AD

com rebordo | with edge | avec rebord | con borde | con bordo

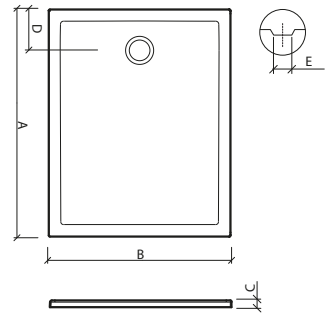
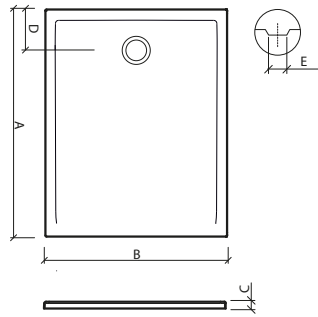
sem rebordo | without edge | sans rebord | sin borde | senza bordo





487

		A	B	C	D	E						
	3	100x70	1000	700	30	180	Ø91	107562	3	107562	3	AD
	4	100x80	990	790	30	180	Ø90	107542	4	107542	4	AD
	5	120x70	1200	700	30	180	Ø91	107572	5	107572	5	AD
	6	120x80	1195	795	30	180	Ø90	107552	6	107552	6	AD
	7	120x90	1194	895	33	250	Ø91	107612	7	107612	7	AD
	8	140x70	1397	693	33	250	Ø91	107622	8	107622	8	AD
	9	140x80	1389	790	30	250	Ø90	107632	9	107632	9	AD
	10	140x90	1395	891	33	250	Ø91	107642	10	107642	10	AD



● sem rebordo | without edge | sans rebord | sin borde | senza bordo

● com rebordo | with edge | avec rebord | con borde | con bordo





**Durabilidade e resistência**  
**Durability and resistance**  
Durabilité et résistance  
Durabilidad y resistencia  
Durata e resistenza

Acabamentos | **Finishes** | Finitions | Acabados | Finiture



antiderrapante | **anti-slip** | antidérapant | antideslizante | antiscivolo

vidrado liso | **glazed** | émaillé lisse | esmalte vitricado liso





Sanindusa - Indústria de Sanitários S.A.  
Zona Industrial Aveiro Sul  
Rua Augusto Marques Branco, 84  
3811-901 Aveiro, Portugal

T. +351 234 940 250  
F. +351 234 940 266

sanindusa@sanindusa.pt

[www.sanindusa.pt](http://www.sanindusa.pt)

**sanindusa**  
GRUPO

 [www.departiraloica.com](http://www.departiraloica.com)

 [sanindusa](#)

 [sanindusa](#)

 [sanindusa.portugal](#)

 [sanindusa](#)

 [sanindusasanitarios](#)

**prime**  
Programa de Incentivos à  
Modernização da Economia