

sanindusa®



SISTEMAS DE INSTALAÇÃO SANITÁRIA

- tanques, estruturas, suportes e placas de dupla descarga

05

COMPATIBILIDADE

05 TANQUES, ESTRUTURAS, SUPORTES E PLACAS DE DUPLA DESCARGA



07

**ESTRUTURAS PARA
LAVATÓRIOS**

08 SANFIX, 09 SANFIX AUTOPORTANTE



11

**TANQUES EXTERIORES
PARA SANITAS SIMPLES**

12 REPLAY, 13 SIMPLE, 14 BASIC



15

**TANQUES INTERIORES
PARA SANITAS SIMPLES**

16 445, 17 WALLFIT, 18 SWITCH



19

**ESTRUTURAS EXTERIORES
PARA SANITAS SIMPLES**

20 SANGLOSS



21

**ESTRUTURAS EXTERIORES
PARA SANITAS SUSPENSAS**

22 SANGLOSS WALL, 23 COTAS DE INSTALAÇÃO

25

**ESTRUTURA INTERIOR (SEM TANQUE)
PARA SANITAS SUSPENSAS**

26 432



27

**ESTRUTURAS INTERIORES
PARA SANITAS SUSPENSAS**

28 443, 29 449 AUTOPORTANTE, 30 453, 31 SANFIX,
32 SANFIX AUTOPORTANTE, 33 SANSPLACE, 34 SANBEST, 35 SANFLUSH,
36 SANSLIM, 38 SANDOUBLE, 39 PLAN, 40 COTAS DE INSTALAÇÃO



41

**ESTRUTURAS INTERIORES
PARA BIDÉS SUSPENSOS**

42 430, 43 439, 44 COTAS DE INSTALAÇÃO



45

**PLACAS DE
DUPLA DESCARGA**

46 SQUARE, 47 MOON, 48 PLAN, 49 ORANGE, 50 EASY,
51 QUADRO, 52 PLAN ELETRÓNICA, 53 MOOVE, 54 TO-SLIM



55

VANTAGENS

55 VANTAGENS



56

CERTIFICADO

56 CERTIFICADO

COMPATIBILIDADE

tanques, estruturas e placas de dupla descarga

Tanques e estruturas

	tanques exteriores	tanques interiores	estruturas exteriores sanglass	estruturas exteriores sanglass wall	estruturas simples* (sem tanque)	estruturas interiores
SANITAS SIMPLES						
VINTAGE	●	●				
URB.Y	●	●				
EASY	●	●				
AVEIRO	●	●				
SANITAS SIMPLES FECHADAS D/TÉCNICA						
STATUS	●	●				
ADVANCE	●	●	●			
SANLIFE	●	●	●			
SANIBOLD	●	●	●			
SANPROJECT	●	●	●			
URB.Y PLUS	●	●	●			
URB.Y	●	●	●			
LOOK	●	●	●			
EASY	●	●	●			
NEW WCCARE	●	●				
WCKIDS	●	●				
SANITAS SUSPENSAS						
WCA				●	●	●
SANLIFE				●	●	●
STATUS				●	●	●
SANIBOLD				●	●	●
ADVANCE				●	●	●
SANPROJECT				●	●	●
URB.Y				●	●	●
LOOK				●	●	●
EASY					●	●
AVEIRO 70					●	●
CETUS					●	●
NEW WCCARE					●	●
BIDÉS SUSPENSAS						
WCA						●
SANLIFE						●
STATUS						●
SANIBOLD						●
ADVANCE						●
SANPROJECT						●
URB.Y						●
LOOK						●
EASY						●
CETUS						●

Placas de descarga

	square	moon	plan	orange	easy	quadro	moove	to-slim
TANQUES E ESTRUTURAS PARA SANITAS SIMPLES								
445						●		
WALLFIT	●	●	●	●	●			
SWITCH	●	●	●	●	●			
ESTRUTURAS E SUPORTES PARA SANITAS SUSPENSAS								
443						●		
449						●		
453						●		
SANFIX	●	●	●	●	●			
SANSPACE	●	●	●	●	●			
SANBEST	●	●	●	●	●			
SANFLUSH	●	●	●	●	●			
SANDOUBLE							●	□

□ - incluída no pack sanslim

*implica montagem de sistema de descarga independente (fluxómetro)

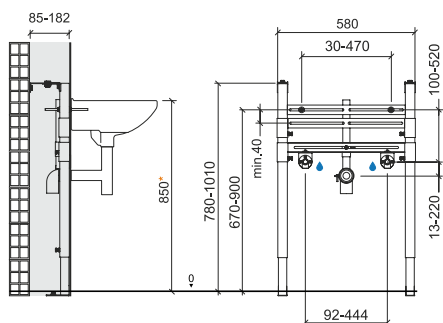
ESTRUTURAS PARA LAVATÓRIOS



08 Sanfix

SANFIX

estrutura interior para lavatórios



COTAS DE INSTALAÇÃO

As cotas de instalação do lavatório devem ser ajustadas ao desenho técnico da peça fornecido pelo fabricante

APLICAÇÕES

Para lavatórios com dois furos de fixação e furo para torneira

INSTALAÇÃO

Em paredes de **alvenaria/gesso cartonado**
Em parede reta

KIT FIXAÇÃO

Kit de fixação da estrutura à parede e ao chão



■ 420

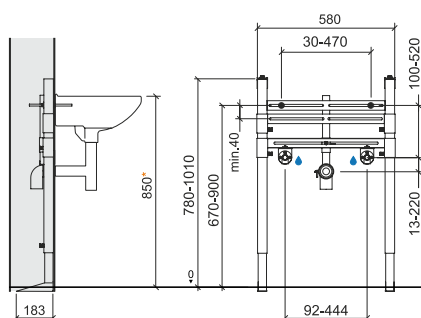
CARACTERÍSTICAS

ESTRUTURA:

- . Estrutura metálica de suporte para **lavatórios**, com 2 mm de espessura e revestimento epóxi azul (proteção anti-corrosão)
- . Pés de suporte com altura regulável de 0-230 mm
- . Regulação em profundidade: 85-182mm
- . Com 4 pontos de fixação: 2 ao chão + 2 à parede
- . Curva de descarga Ø50mm com emboque, regulável em altura
- . 2 varões roscados M8x150
- . Distância dos furos de fixação do lavatório regulável de 30-470 mm
- . Possibilidade de instalação de lavatórios com furos de fixação desnivelados
- . Liberdade para ajustar a altura de instalação do lavatório
- . Fixações das entradas de água com altura e distância entre-eixos reguláveis
- . Fornecido com suportes para fixação de joelhos com pater para instalações com tubo pex ou outros. Adaptadores não fornecidos
- . Peso estático suportado de 1.5 kN (150 Kgf)

LEGENDA

● ENTRADA DE ÁGUA 🪑 PESO ESTÁTICO MÁXIMO



COTAS DE INSTALAÇÃO

As cotas de instalação do lavatório devem ser ajustadas ao desenho técnico da peça fornecido pelo fabricante

APLICAÇÕES

Para lavatórios com dois furos de fixação e furo para torneira

INSTALAÇÃO

Em **paredes ligeiras**
Em parede reta

KIT FIXAÇÃO

Kit de fixação da estrutura ao chão



■ 429

CARACTERÍSTICAS

ESTRUTURA:

- . Estrutura metálica de suporte para **lavatórios**, com 2 mm de espessura e revestimento epóxi azul (proteção anti-corrosão)
- . Pés de suporte com altura regulável de 0-230 mm
- . Profundidade de parede > 183 mm
- . Com 4 pontos de fixação ao chão
- . Curva de descarga Ø50mm com emboque, regulável em altura
- . 2 varões roscados M8x150
- . Distância dos furos de fixação do lavatório regulável de 30-470 mm
- . Possibilidade de instalação de lavatórios com furos de fixação desnivelados
- . Liberdade para ajustar a altura de instalação do lavatório
- . Fixações das entradas de água com altura e distância entre-eixos reguláveis
- . Fornecido com suportes para fixação de joelhos com pater para instalações com tubo pex ou outros. Adaptadores não fornecidos
- . Peso estático suportado de 1.5 kN (150 Kgf)

LEGENDA

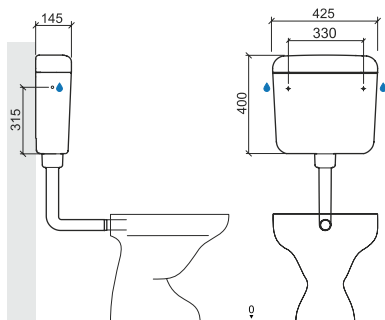
● ENTRADA DE ÁGUA 🪑 PESO ESTÁTICO MÁXIMO

TANQUES EXTERIORES PARA SANITAS SIMPLES

- 12 Replay
- 13 Simple
- 14 Basic

REPLAY

tanque exterior com dupla descarga para sanitas simples



■ 40562

APLICAÇÕES

Ideal para projectos de renovação de casas de banho

INSTALAÇÃO

Fixo à parede
Para instalação baixa

KIT FIXAÇÃO

Kit de fixação à parede

PRESSÃO TRABALHO

Recomendada 1.5 a 6 bar

MATERIAL

Fabricado em ABS com estabilizador de luz ultravioleta (anti-UV) para prevenir a mudança de cor do autoclismo

CARACTERÍSTICAS

- . Autoclismo **dupla descarga** 3.5/6 L * (pré-regulado de fábrica), permitindo a poupança de água e contribuindo para a proteção ambiental
- . Possibilidade de regulação a 4.5/9 L
- . Acionamento do autoclismo superior
- . Interior revestido a esferovite (diminuição do ruído no funcionamento)
- . Possibilidade de alternar a posição da entrada de água 3/8" entre anterior central, lateral direita ou lateral esquerda
- . Torneira rápida e silenciosa, resistente às impurezas e dureza da água
- . Fácil instalação
- . Fácil acesso ao interior para manutenção
- . Torneira de corte e flexível não incluídos

* O volume de descarga pode ser regulado em função do desempenho da sanita.

MODO FUNCIONAMENTO

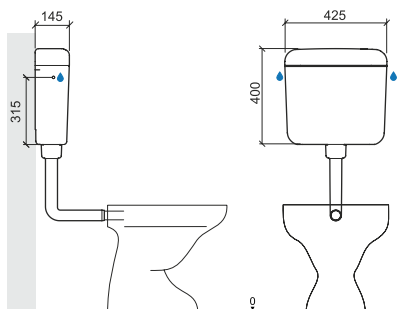
Válvula de descarga com acionamento **mecânico**

LEGENDA

● ENTRADA DE ÁGUA CE MARCAÇÃO CE ☉ DUPLA DESCARGA

SIMPLE

tanque exterior com descarga simples para sanitas simples



■ 40561

APLICAÇÕES

Ideal para projectos de renovação de casas de banho

INSTALAÇÃO

Fixo à parede
Para instalação baixa ou alta (para instalação alta é necessário o kit **4A0561**)

KIT FIXAÇÃO

Kit de fixação à parede

PRESSÃO TRABALHO

Recomendada 1.5 a 6 bar

MATERIAL

Fabricado em ABS com estabilizador de luz ultravioleta (anti-UV) para prevenir a mudança de cor do autoclismo

CARACTERÍSTICAS

- . Autoclismo de **descarga simples** interrompível permitindo a poupança de água e contribuindo para a proteção ambiental
- . Pré-regulado de fábrica a 9L *
- . Possibilidade de regulação entre 6L e 9L
- . Acionamento do autoclismo superior
- . Interior revestido a esferovite (diminuição do ruído no funcionamento)
- . Possibilidade de alternar a posição da entrada de água 3/8" entre anterior central, lateral direita ou lateral esquerda
- . Torneira rápida e silenciosa, resistente às impurezas e dureza da água
- . Fácil instalação
- . Fácil acesso ao interior para manutenção
- . Torneira de corte e flexível não incluídos

* O volume de descarga pode ser regulado em função do desempenho da sanita

MODO FUNCIONAMENTO

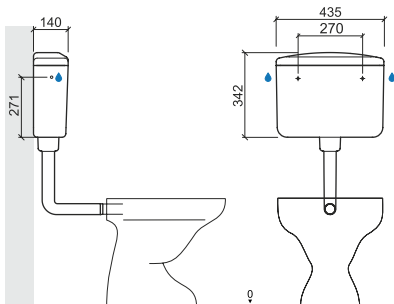
Válvula de descarga com acionamento **mecânico**

LEGENDA

◆ ENTRADA DE ÁGUA CE MARCAÇÃO CE

BASIC

tanque exterior com descarga simples para sanitas simples



■ 40261

APLICAÇÕES

Ideal para projectos de renovação de casas de banho

INSTALAÇÃO

Fixo à parede
Para instalação baixa ou alta (para instalação alta é necessário o kit **4A0561**)

KIT FIXAÇÃO

Kit de fixação à parede

PRESSÃO TRABALHO

Recomendada 1.5 a 6 bar

MATERIAL

Fabricado em PS

CARACTERÍSTICAS

- . Autoclimismo de **descarga simples** interrompível permitindo a poupança de água e contribuindo para a proteção ambiental
- . Pré-regulado de fábrica a 7L *
- . Possibilidade de regulação entre 5L e 7L
- . Acionamento do autoclimismo superior
- . Interior revestido a esferovite (diminuição do ruído no funcionamento)
- . Possibilidade de alternar a posição da entrada de água 3/8" entre anterior central, lateral direita ou lateral esquerda
- . Torneira rápida e silenciosa, resistente às impurezas e dureza da água
- . Fácil instalação
- . Fácil acesso ao interior para manutenção
- . Torneira de corte e flexível não incluídos

* O volume de descarga pode ser regulado em função do desempenho da sanita

MODO FUNCIONAMENTO

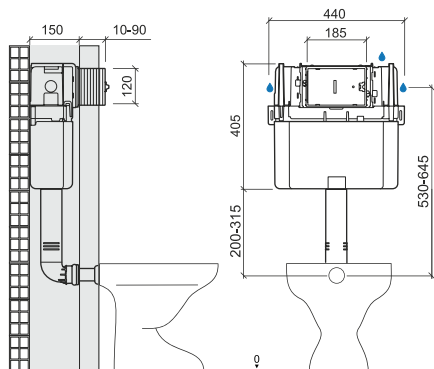
Válvula de descarga com acionamento **mecânico**

TANQUES INTERIORES PARA SANITAS SIMPLES

16 445
17 Walffit
18 Switch

445

tanque interior com dupla descarga para sanitas simples



Compatível com:
QUADRO



12
EN 14055
CL1-G-NL LVR II

■ 445

APLICAÇÕES

Ideal para projectos de renovação de casas de banho

INSTALAÇÃO

Em alvenaria:

Encastrado na parede

KIT FIXAÇÃO

PRESSÃO TRABALHO

Recomendada 0.5 a 10 bar

CONSELHOS PARA CORRETA APLICAÇÃO

Deve ser aplicada a rede de fibra de vidro (incluída) entre o autoclismo e a parede de revestimento frontal para melhor fixação da argamassa

MATERIAL

Fabricado em Polipropileno altamente resistente, inquebrável à temperatura ambiente

CARACTERÍSTICAS

- . Autoclismo de **dupla descarga** 3.5/6 L * (pré-regulado de fábrica), permitindo a poupança de água e contribuindo para a proteção ambiental
- . Possibilidade de alternar a posição de acionamento do autoclismo entre superior e frontal
- . Exterior revestido a esferovite (isolamento contra a condensação da água e diminuição do ruído no funcionamento)
- . Possibilidade de alternar a posição da entrada de água 1/2" entre superior direita, lateral direita ou lateral esquerda
- . Torneira de bóia silenciosa, certificada segundo a norma **NF** na categoria Classe I
- . Profundidade da parede > 150 mm
- . Espessura da parede frontal de revestimento de 20 a 90 mm
- . Poupança de espaço (largura 440 mm)
- . Fácil instalação
- . Fácil acesso ao interior para manutenção
- . Rede de fibra de vidro incluída

* O volume de descarga pode ser regulado em função do desempenho da sanita

MODO FUNCIONAMENTO

Válvula de descarga com acionamento **pneumático**

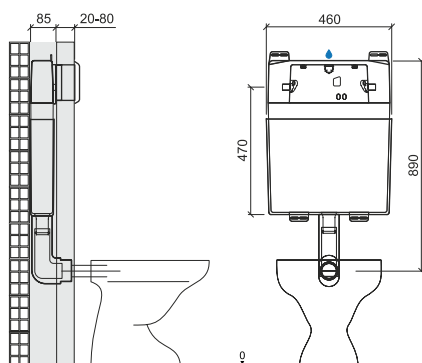
LEGENDA

● ENTRADA DE ÁGUA CE MARCAÇÃO CE ☽ DUPLA DESCARGA

WALLFIT

tanque interior com dupla descarga para sanitas simples

Compatível com:
SQUARE, MOON, PLAN, ORANGE, EASY



■ 40433

APLICAÇÕES

Ideal para projectos de renovação de casas de banho

INSTALAÇÃO

Em alvenaria:

Fixo à parede
Encastrado na parede

KIT FIXAÇÃO

Kit de fixação à parede

PRESSÃO TRABALHO

Recomendada 1 a 5 bar
Mínima 0.5 bar
Máxima 10 bar

MATERIAL

Fabricado em ABS

CARACTERÍSTICAS

- . Autoclismo de **dupla descarga** 3/6 L* (pré-regulado de fábrica), permitindo a poupança de água e contribuindo para a proteção ambiental
- . Acionamento do autoclismo frontal
- . Exterior revestido a esferovite (isolamento contra a condensação da água e diminuição o ruído no funcionamento)
- . Entrada de água 1/2" na posição superior central
- . Torneira rápida e silenciosa, resistente às impurezas e dureza da água
- . Profundidade da parede > 90 mm
- . Espessura da parede frontal de revestimento de 20 a 80 mm
- . Poupança de espaço (espessura de 85 mm)
- . Fácil instalação
- . Fácil acesso ao interior para manutenção
- . Rede de fibra de vidro incluída

* O volume de descarga pode ser regulado em função do desempenho da sanita

MODO FUNCIONAMENTO

Válvula de descarga com acionamento **mecânico**

CONSELHOS PARA CORRETA APLICAÇÃO

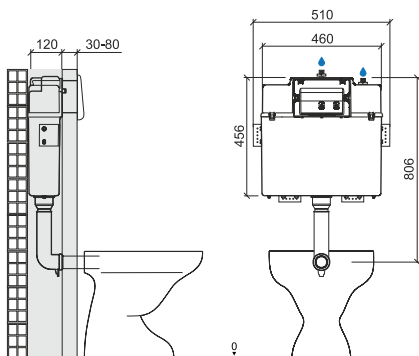
Deve ser aplicada a rede de fibra de vidro (incluída) entre o autoclismo e a parede de revestimento frontal para melhor fixação da argamassa

LEGENDA

● ENTRADA DE ÁGUA CE MARCAÇÃO CE ● DUPLA DESCARGA A CLASSIFICAÇÃO HÍDRICA

SWITCH

tanque interior com dupla descarga para sanitas simples



Compatível com:

SQUARE, MOON, PLAN, ORANGE, EASY



12
EN 14065
CE-9-NL-14-011

■ 40133

APLICAÇÕES

Ideal para projectos de renovação de casas de banho

INSTALAÇÃO

Em alvenaria:

Fixo à parede

Encastrado na parede

KIT FIXAÇÃO

Kit de fixação à parede

PRESSÃO TRABALHO

Recomendada 1 a 5 bar

Mínima 0,5 bar

Máxima 10 bar

CONSELHOS PARA CORRETA APLICAÇÃO

Deve ser aplicada a rede de fibra de vidro (incluída) entre o autoclismo e a parede de revestimento frontal para melhor fixação da argamassa

MATERIAL

Fabricado em ABS

CARACTERÍSTICAS

- . Autoclismo **dupla descarga** 3/6 L * (pré-regulado de fábrica), permitindo a poupança de água e contribuindo para a proteção ambiental
- . Acionamento do autoclismo frontal
- . Interior revestido a esferovite (diminuição do ruído no funcionamento)
- . Possibilidade de alternar a posição de entrada de água 1/2" entre superior direita ou superior central
- . Torneira rápida e silenciosa, resistente às impurezas e dureza da água
- . Profundidade da parede > 120 mm
- . Espessura da parede frontal de revestimento de 20 a 80 mm
- . Fácil instalação
- . Fácil acesso ao interior para manutenção
- . Rede de fibra de vidro incluída

* O volume de descarga pode ser regulado em função do desempenho da sanita

MODO FUNCIONAMENTO

Válvula de descarga com acionamento **mecânico**

LEGENDA

● ENTRADA DE ÁGUA CE MARCAÇÃO CE ● DUPLA DESCARGA A CLASSIFICAÇÃO HÍDRICA

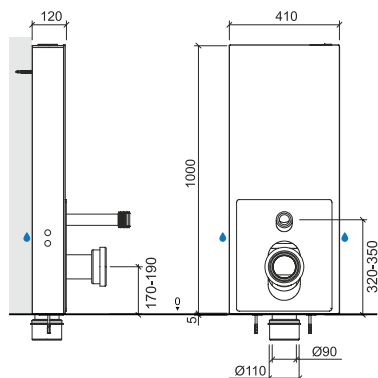
ESTRUTURAS EXTERIORES PARA SANITAS SIMPLES

20 Sanglass



SANGLASS

estrutura exterior com dupla descarga para sanitas simples



■ 4183316



■ 4183310



APLICAÇÕES

Ideal para projectos de renovação de casas de banho

INSTALAÇÃO

Em paredes de **alvenaria**

KIT FIXAÇÃO

Kit de fixação da estrutura ao chão e à parede (o kit de fixação da sanita ao chão é o aconselhado/fornecido pelo fabricante da cerâmica)

PRESSÃO TRABALHO

Mínima 0.2
Máxima 16 bar

ACABAMENTOS

Vidro temperado 6mm
preto e alumínio

Vidro temperado 6mm
branco e alumínio

CARACTERÍSTICAS

ESTRUTURA:

- . Estrutura metálica pré-fabricada para **sanitas simples**, resistente à corrosão
- . Com duplo isolamento acústico e anti-condensação
- . Com 4 pontos de fixação: 2 ao chão + 2 à parede
- . Curva de descarga 90/90 com posição regulável e adaptador para 90/110
- . Robusta
- . Fácil instalação
- . Sistema de fixação rápida
- . Ligação à entrada de água por trás, esquerda ou direita

AUTOCLISMO:

- . Autoclismo **dupla descarga** 3/6 L * (pré-regulado de fábrica), permitindo a poupança de água e contribuindo para a proteção ambiental
- . Possibilidade de regulação entre 2.5-3/4.5-6L
- . Acionamento do autoclismo superior
- . Entrada de água 1/2" na posição inferior esquerda
- . Torneira rápida e silenciosa, resistente às impurezas e dureza da água
- . Fácil acesso ao interior para manutenção
- . Tempo de enchimento 39 seg [6L a 3 bar]
- . Fabricado em PPC, altamente resistente ao impacto e às baixas temperaturas

* O volume de descarga pode ser regulado em função do desempenho da sanita

MODO FUNCIONAMENTO

Válvula de descarga com acionamento **mecânico**

LEGENDA

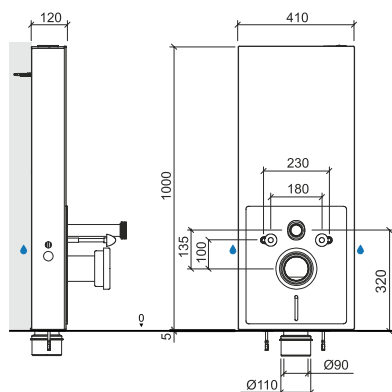
ESTRUTURAS EXTERIORES PARA SANITAS SUSPENSAS

22 Sanglass Wall

23 Cotas de instalação

SANGLASS WALL

estrutura exterior com dupla descarga para sanitas suspensas



COTAS DE INSTALAÇÃO

Consultar página 23

APLICAÇÕES

Ideal para projectos de renovação de casas de banho

INSTALAÇÃO

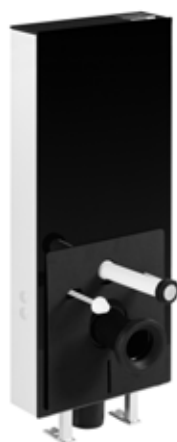
Em paredes de **alvenaria**

KIT FIXAÇÃO

Kit de fixação da estrutura ao chão e à parede
Kit de fixação da sanita à estrutura

PRESSÃO TRABALHO

Mínima 0.2
Máxima 16 bar



■ 4173316



■ 4173310



ACABAMENTOS

Vidro temperado 6mm
preto e alumínio

Vidro temperado 6mm
branco e alumínio

CARACTERÍSTICAS

ESTRUTURA:

- Estrutura metálica pré-fabricada para **sanitas suspensas**, resistente à corrosão
- Com duplo isolamento acústico e anti-condensação
- Com 4 pontos de fixação: 2 ao chão + 2 à parede
- Curva de descarga 90/90 com posição regulável e adaptador para 90/110
- Robusta
- Fácil instalação
- Sistema de fixação rápida
- Ligação à entrada de água por trás, esquerda ou direita
- Peso estático suportado de 4.0kN (400Kgf)

AUTOCLISMO:

- Autoclismo **dupla descarga** 3/6 L * (pré-regulado de fábrica), permitindo a poupança de água e contribuindo para a proteção ambiental
- Possibilidade de regulação entre 2.5-3/4.5-6L
- Acionamento do autoclismo superior
- Entrada de água 1/2" na posição inferior esquerda
- Torneira rápida e silenciosa, resistente às impurezas e dureza da água
- Fácil acesso ao interior para manutenção
- Tempo de enchimento 39 seg [6L a 3 bar]
- Fabricado em PPC, altamente resistente ao impacto e às baixas temperaturas

* O volume de descarga pode ser regulado em função do desempenho da sanita

MODO FUNCIONAMENTO

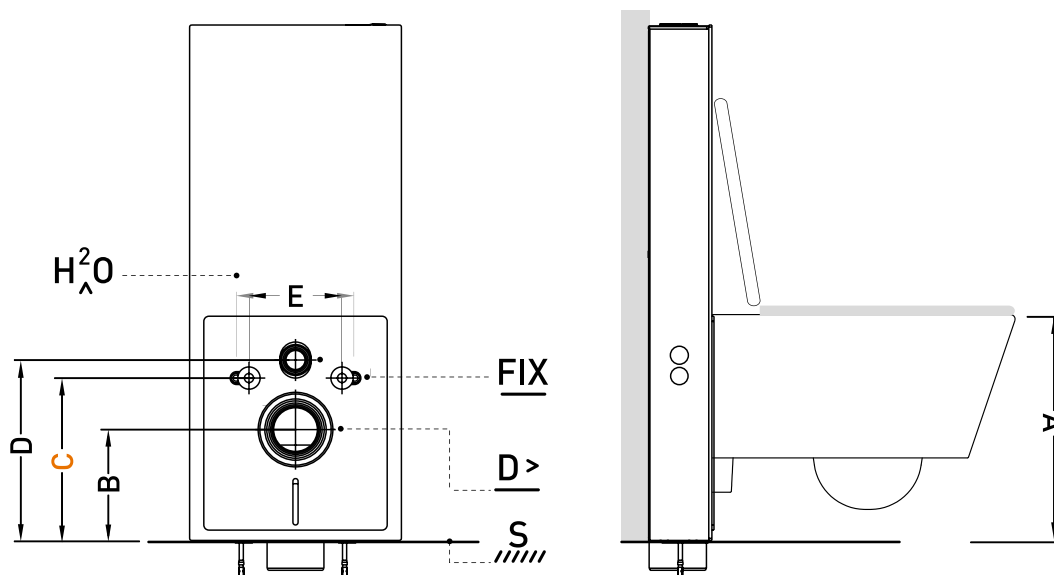
Válvula de descarga com acionamento **mecânico**

LEGENDA

● ENTRADA DE ÁGUA CE MARCAÇÃO CE 🔍 DUPLA DESCARGA 🌿 CLASSIFICAÇÃO HÍDRICA 🏋️ PESO ESTÁTICO MÁXIMO

COTAS DE INSTALAÇÃO

recomendadas para sanitas suspensas



SANGLASS WALL

	A	B	C cota mandatória	D	E
ADVANCE		219	320	355	180
LOOK	408	216	320	350	180
LOOK Rimflush	415	225	320	356	180
SANIBOLD	407	220	320	352	180
SANIBOLD Rimflush	413	215	320	353	180
SANLIFE Rimflush	400	220	320	355	180
SANPROJECT Rimflush	400	221	320	354	180
STATUS	407	222	320	370	180
URB.Y	400	220	320	355	180
URB.Y Rimflush	405	215	320	350	180
URB.Y 52	400	220	320	355	180
URB.Y 52 Rimflush	405	225	320	360	180
WCA	425	220	320	355	230

FIX Fixação

H²O Entrada de água

S Solo

D> Descarga

ESTRUTURA INTERIOR
(SEM TANQUE)
PARA SANITAS
SUSPENSAS

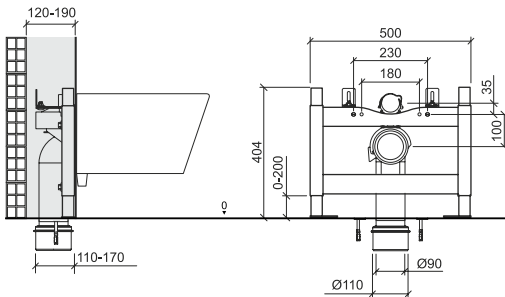
26 432



432

estrutura interior sem tanque para sanitas suspensas

Compatível com:
PLAN ELETRÓNICA, FLUXÓMETROS INTERIORES



COTAS DE INSTALAÇÃO

Consultar página 40

■ 432

APLICAÇÕES

Ideal para projectos de renovação
de casas de banho

CARACTERÍSTICAS

ESTRUTURA:

- Estrutura pré-fabricada de suporte para **sanitas suspensas**, resistentes à corrosão
- Pés de suporte com altura regulável de 0-200 mm
- Regulação em profundidade: 120-190mm
- Com 4 pontos de fixação: 2 ao chão + 2 à parede
- Curva de descarga 90/90 com posição regulável e adaptador para 90/110
- Robusta
- Fácil instalação
- Sistema de fixação rápido
- Peso estático suportado de 4.0kN (400Kgf)

INSTALAÇÃO

Em paredes de **alvenaria**, **alvenaria/gesso cartonado** ou **calha técnica/paredes ligeiras**

Em parede reta

Implica montagem de sistema de descarga independente (fluxómetro ou placa eletrónica)

KIT FIXAÇÃO

Kit de fixação da estrutura ao chão e à parede

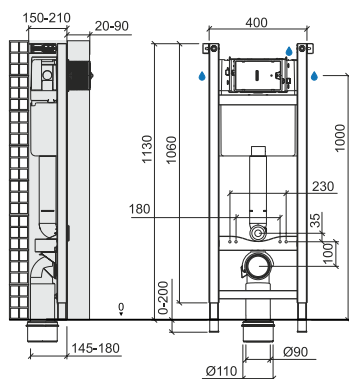
Kit de fixação da sanita à estrutura

ESTRUTURAS INTERIORES PARA SANITAS SUSPENSAS

- 28 443
- 29 449
- 30 453
- 31 Sanfix
- 33 Sanspace
- 34 Sanbest
- 35 Sanflush
- 36 Sanslim
- 38 Sandouble
- 39 Plan ·))
- 40 Cotas de instalação

443

estrutura interior com tanque com dupla descarga para sanitas suspensas



COTAS DE INSTALAÇÃO

Consultar página 40

APLICAÇÕES

Ideal para projectos de renovação de casas de banho ou instalações sanitárias públicas ou para novas construções

INSTALAÇÃO

Em paredes de **alvenaria**, **alvenaria/gesso cartonado** ou **calha técnica/paredes ligeiras**
Em parede reta

KIT FIXAÇÃO

Kit de fixação da estrutura ao chão e à parede
Kit de fixação da sanita à estrutura

PRESSÃO TRABALHO

Recomendada 0.5 a 10 bar

Compatível com:
QUADRO



■ 443

CARACTERÍSTICAS

ESTRUTURA:

- Estrutura metálica pré-fabricada de suporte para **sanitas suspensas**, resistente à corrosão
- Pés de suporte com altura regulável de 0-200 mm
- Regulação em profundidade: 150-210 mm
- Com 4 pontos de fixação: 2 ao chão + 2 à parede
- Espessura da parede frontal de revestimento de 20 a 90 mm
- Curva de descarga 90/110 com posição regulável
- Robusta
- Fácil instalação
- Sistema de fixação rápida
- Peso estático suportado de 4.0 kN (400 Kgf)

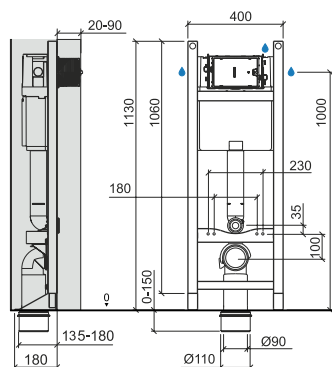
AUTOCLISMO:

- Autoclismo **dupla descarga** 3.5/6 L * (pré-regulado de fábrica), permitindo a poupança de água e contribuindo para a proteção ambiental
- Possibilidade de alternar a posição de acionamento do autoclismo entre superior e frontal
- Exterior revestido a esferovite (isolamento contra a condensação da água e diminuição do ruído no funcionamento)
- Possibilidade de alternar a posição da entrada de água 1/2" entre superior direita, lateral direita ou lateral esquerda
- Torneira de bóia silenciosa, certificada segundo a norma **NF** na categoria Classe I
- Fácil acesso ao interior para manutenção
- Fabricado em Polipropileno altamente resistente, inquebrável à temperatura ambiente

* O volume de descarga pode ser regulado em função do desempenho da sanita

MODO FUNCIONAMENTO

Válvula de descarga com acionamento **pneumático**

**COTAS DE INSTALAÇÃO**

Consultar página 40

APLICAÇÕES

Ideal para projectos de renovação de casas de banho ou instalações sanitárias públicas ou para novas construções

INSTALAÇÃO

Em paredes de **alvenaria/gesso cartonado** ou **paredes ligeiras**

Em parede reta

KIT FIXAÇÃO

Kit de fixação da estrutura ao chão

Kit de fixação da sanita à estrutura

PRESSÃO TRABALHO

Recomendada 0.5 a 10 bar

Compatível com:
QUADRO



■ 449

CARACTERÍSTICAS**ESTRUTURA:**

- Estrutura metálica pré-fabricada de suporte para **sanitas suspensas**, resistente à corrosão
- Pés de suporte com altura regulável de 0-150 mm
- Profundidade da parede > 180mm
- Com 4 pontos de fixação ao chão
- Espessura da parede frontal de revestimento de 20 a 90 mm
- Curva de descarga 90/110 com posição regulável
- Robusta
- Fácil instalação
- Sistema de fixação rápida
- Peso estático suportado de 4.0 kN (400 Kgf)

AUTOCLISMO:

- Autoclismo **dupla descarga** 3.5/6 L * (pré-regulado de fábrica), permitindo a poupança de água e contribuindo para a proteção ambiental
- Possibilidade de alternar a posição de acionamento do autoclismo entre superior e frontal
- Exterior revestido a esferovite (isolamento contra a condensação da água e diminuição do ruído no funcionamento)
- Possibilidade de alternar a posição da entrada de água 1/2" entre superior direita, lateral direita ou lateral esquerda
- Torneira de bóia silenciosa, certificada segundo a norma **NF** na categoria Classe I
- Fácil acesso ao interior para manutenção
- Fabricado em Polipropileno altamente resistente, inquebrável à temperatura ambiente

* O volume de descarga pode ser regulado em função do desempenho da sanita

MODO FUNCIONAMENTO

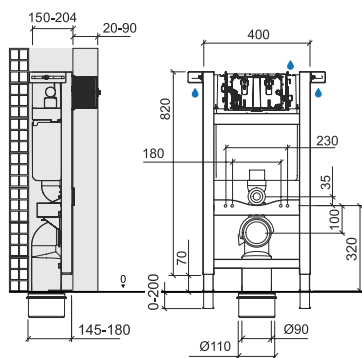
Válvula de descarga com acionamento **pneumático**

LEGENDA

● ENTRADA DE ÁGUA CE MARCAÇÃO CE 🔥 DUPLA DESCARGA 🏠 PESO ESTÁTICO MÁXIMO

453

estrutura baixa interior com tanque dupla descarga para sanitas suspensas



COTAS DE INSTALAÇÃO

Consultar página 40

APLICAÇÕES

Ideal para projectos de renovação de casas de banho ou para novas construções

INSTALAÇÃO

Em paredes de **alvenaria**, **alvenaria/gesso cartonado** ou **calha técnica/paredes ligeiras**

Em parede reta

Em parede baixa

KIT FIXAÇÃO

Kit de fixação da estrutura ao chão e à parede

Kit de fixação da sanita à estrutura

PRESSÃO TRABALHO

Recomendada 0.5 a 10 bar

Compatível com:
QUADRO



■ 453



CARACTERÍSTICAS

ESTRUTURA:

- Estrutura metálica pré-fabricada de suporte para **sanitas suspensas**, resistente à corrosão
- Pés de suporte com altura regulável de 0-70 mm
- Regulação em profundidade: 150-204 mm
- Com 4 pontos de fixação: 2 ao chão + 2 à parede
- Espessura da parede frontal de revestimento de 20 a 90 mm
- Curva de descarga 90/110 com posição regulável
- Robusta
- Compacta
- Fácil instalação
- Sistema de fixação rápida
- Peso estático suportado de 4.0 kN (400 Kgf)

AUTOCLISMO:

- Autoclismo **dupla descarga** 3.5/6 L * (pré-regulado de fábrica), permitindo a poupança de água e contribuindo para a proteção ambiental
- Possibilidade de alternar a posição de acionamento do autoclismo entre superior e frontal;
- Exterior revestido a esferovite (isolamento contra a condensação da água e diminuição do ruído no funcionamento)
- Possibilidade de alternar a posição da entrada de água 1/2" entre superior direita, lateral direita ou lateral esquerda
- Torneira de bóia silenciosa, certificada segundo a norma **NF** na categoria Classe I
- Fácil acesso ao interior para manutenção
- Fabricado em Polipropileno altamente resistente, inquebrável à temperatura ambiente

* O volume de descarga pode ser regulado em função do desempenho da sanita

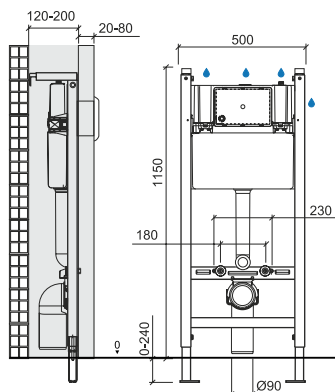
MODO FUNCIONAMENTO

Válvula de descarga com acionamento **pneumático**

LEGENDA

● ENTRADA DE ÁGUA CE MARCAÇÃO CE 🔥 DUPLA DESCARGA 🏋️ PESO ESTÁTICO MÁXIMO

Compatível com:
SQUARE, MOON, PLAN, ORANGE, EASY



COTAS DE INSTALAÇÃO

Consultar página 40



■ 40333

APLICAÇÕES

Ideal para projectos de renovação de casas de banho ou instalações sanitárias públicas ou para novas construções

INSTALAÇÃO

Em paredes de **alvenaria**, **alvenaria/gesso cartonado** ou **calha técnica/paredes ligeiras**
Em parede reta ou em canto

KIT FIXAÇÃO

Kit de fixação da estrutura à parede
Kit de fixação da sanita à estrutura

PRESSÃO TRABALHO

Recomendada 1 a 5 bar
Mínima 0,5 bar
Máxima 10 bar

CARACTERÍSTICAS

ESTRUTURA:

- Estrutura metálica pré-fabricada de suporte para **sanitas suspensas**, resistente à corrosão
- Pés de suporte com altura regulável de 0-240 mm
- Regulação em profundidade: 120-200 mm
- Com 4 pontos de fixação: 2 ao chão + 2 à parede
- Espessura da parede frontal de revestimento de 20 a 80 mm
- Curva de descarga 90/90 com posição regulável *
- Robusta
- Fácil instalação
- Sistema de fixação rápida
- Peso estático suportado de 4.0 kN (400 Kgf)

AUTOCLISMO:

- Autoclismo **dupla descarga** 3/6 L ** (pré-regulado de fábrica), permitindo a poupança de água e contribuindo para a proteção ambiental
- Acionamento do autoclismo frontal
- Exterior revestido a esferovite (isolamento contra a condensação da água e diminuição do ruído no funcionamento)
- Possibilidade de alternar a posição da entrada de água 1/2" entre lateral direita, superior direita, superior central ou superior esquerda
- Torneira rápida e silenciosa, resistente às impurezas e dureza da água
- Fácil acesso ao interior para manutenção
- Fabricado em PE-HD

* O volume de descarga pode ser regulado em função do desempenho da sanita

** Adaptador 110 para curva de descarregar 90/90 disponível para venda em separado (ref. 4A033)

** Curva de descarga 90/110 disponível para venda em separado (ref. 4A033310)

MODO FUNCIONAMENTO

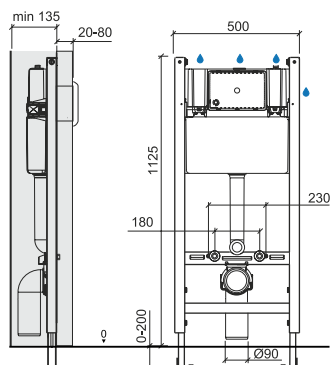
Válvula de descarga com acionamento **mecânico**

LEGENDA

ENTRADA DE ÁGUA
 MARCAÇÃO CE
 DUPLA DESCARGA
 CLASSIFICAÇÃO HÍDRICA

SANFIX

estrutura **autoportante** interior com tanque dupla descarga para sanitas suspensas



COTAS DE INSTALAÇÃO

Consultar página 40

APLICAÇÕES

Ideal para projectos de renovação de casas de banho ou instalações sanitárias públicas ou para novas construções

INSTALAÇÃO

Em paredes de **alvenaria/gesso cartonado** ou **paredes ligeiras**

Em parede reta

KIT FIXAÇÃO

Kit de fixação da estrutura ao chão

Kit de fixação da sanita à estrutura

PRESSÃO TRABALHO

Recomendada 1 a 5 bar

Mínima 0,5 bar

Máxima 10 bar

Compatível com:

SQUARE, MOON, PLAN, ORANGE, EASY



■ 40323

CARACTERÍSTICAS

ESTRUTURA:

- . Estrutura metálica pré-fabricada de suporte para **sanitas suspensas**, resistente à corrosão
- . Pés de suporte com altura regulável de 0-200 mm
- . Profundidade da parede > 135 mm
- . Com 8 pontos de fixação ao chão
- . Espessura da parede frontal de revestimento de 20 a 80 mm
- . Curva de descarga 90/90 com posição regulável **
- . Robusta
- . Fácil instalação
- . Sistema de fixação rápida
- . Peso estático suportado de 4.0 kN (400 Kgf)

AUTOCLISMO:

- . Autoclismo **dupla descarga** 3.5/6 L * (pré-regulado de fábrica), permitindo a poupança de água e contribuindo para a proteção ambiental
- . Acionamento do autoclismo frontal
- . Exterior revestido a esferovite (isolamento contra a condensação da água e diminuição do ruído no funcionamento)
- . Possibilidade de alternar a posição da entrada de água 1/2" entre lateral direita, superior direita, superior central ou superior esquerda;
- . Torneira rápida e silenciosa, resistente às impurezas e dureza da água
- . Fácil acesso ao interior para manutenção
- . Fabricado em PE-HD

* O volume de descarga pode ser regulado em função do desempenho da sanita

** Adaptador 110 para curva de descarregar 90/90 disponível para venda em separado (ref. 4A033)

** Curva de descarga 90/110 disponível para venda em separado (ref. 4A033310)

MODO FUNCIONAMENTO

Válvula de descarga com acionamento **mecânico**

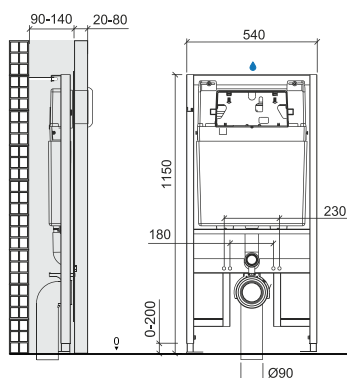
LEGENDA

SANSPACE

estrutura interior com tanque dupla descarga para sanitas suspensas

Compatível com:

SQUARE, MOON, PLAN, ORANGE, EASY



COTAS DE INSTALAÇÃO

Consultar página 40

■ 40633

APLICAÇÕES

Ideal para projectos de renovação de casas de banho ou instalações sanitárias públicas ou para novas construções

INSTALAÇÃO

Em paredes de **alvenaria**, **alvenaria/gesso cartonado** ou **calha técnica/paredes ligeiras**
Em parede reta

KIT FIXAÇÃO

Kit de fixação da estrutura ao chão e à parede
Kit de fixação da sanita à estrutura

PRESSÃO TRABALHO

Recomendada 1 a 5 bar
Mínima 0.5 bar
Máxima 10 bar

CARACTERÍSTICAS

ESTRUTURA:

- Estrutura metálica pré-fabricada de suporte para **sanitas suspensas**, resistente à corrosão.
- Pés de suporte com altura regulável de 0-200 mm
- Regulação em profundidade: 90-140 mm
- Com 4 pontos de fixação: 2 ao chão + 2 à parede
- Espessura da parede frontal de revestimento de 20 a 90 mm
- Curva de descarga 90/90 com posição regulável **
- Robusta
- Fácil instalação
- Sistema de fixação rápida
- Peso estático suportado de 4.0 kN (400 Kgf)

AUTOCLISMO:

- Autoclismo **dupla descarga** 3.5/6 L * (pré-regulado de fábrica), permitindo a poupança de água e contribuindo para a proteção ambiental
- Acionamento do autoclismo frontal
- Exterior revestido a esferovite (isolamento contra a condensação da água e diminuição do ruído no funcionamento)
- Entrada de água 1/2" na posição superior central
- Torneira rápida e silenciosa, resistente às impurezas e dureza da água
- Fácil acesso ao interior para manutenção
- Fabricado em ABS

* O volume de descarga pode ser regulado em função do desempenho da sanita

** Adaptador 110 para curva de descarga 90/90 disponível para venda em separado (ref. 4A033)

MODOS DE FUNCIONAMENTO

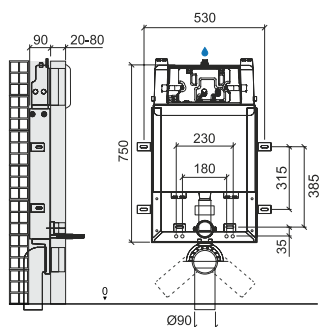
Válvula de descarga com acionamento **mecânico**

LEGENDA

● ENTRADA DE ÁGUA CE MARCAÇÃO CE ● DUPLA DESCARGA A CLASSIFICAÇÃO HÍDRICA 🚽

SANBEST

suporte interior com tanque dupla descarga para sanitas suspensas e pés para suporte



COTAS DE INSTALAÇÃO

Consultar página 40

APLICAÇÕES

Ideal para projectos de renovação de casas de banho

INSTALAÇÃO

Em alvenaria:

Fixo à parede

Encastrado na parede

KIT FIXAÇÃO

Kit de fixação da estrutura à parede

Kit de fixação da sanita ao suporte

PRESSÃO TRABALHO

Recomendada 1 a 5 bar

Mínima 0,5 bar

Máxima 10 bar

CONSELHOS PARA CORRETA APLICAÇÃO

Deve ser aplicada a rede de fibra de vidro (incluída) entre o autoclismo e a parede de revestimento frontal, para melhor fixação da argamassa.

Opcionalmente podem utilizar-se pés ref. **4A0233**.

Estes servem para suportar melhor a instalação e não para reforçar a estrutura.

Compatível com:

SQUARE, MOON, PLAN, ORANGE, EASY



■ 40533



■ 4A0233



CARACTERÍSTICAS

ESTRUTURA:

- . Estrutura metálica de suporte com perfil em U para **sanitas suspensas**, resistente à corrosão
- . Com 4 pontos de fixação à parede
- . Profundidade da parede > 90 mm
- . Espessura da parede frontal de revestimento de 20 a 80 mm
- . Curva de descarga 90/90 com posição regulável **
- . Robusta
- . Fácil instalação
- . Poupança de espaço
- . Reduzidas dimensões
- . Peso estático suportado de 4.0 kN (400 Kgf)

AUTOCLISMO:

- . Autoclismo **dupla descarga** 3/6 L * (pré-regulado de fábrica), permitindo a poupança de água e contribuindo para a proteção ambiental
- . Acionamento do autoclismo frontal
- . Exterior revestido a esferovite (isolamento contra a condensação da água e diminuição do ruído no funcionamento)
- . Entrada de água 1/2" na posição superior central
- . Torneira rápida e silenciosa, resistente às impurezas e dureza da água
- . Fácil acesso ao interior para manutenção
- . Rede de fibra de vidro incluída
- . Fabricado em ABS

* O volume de descarga pode ser regulado em função do desempenho da sanita

** Adaptador 110 para curva de descarga 90/90 disponível para venda em separado (ref. 4A033)

MODO FUNCIONAMENTO

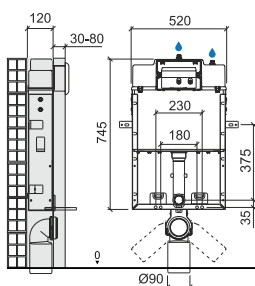
Válvula de descarga com acionamento **mecânico**

LEGENDA

SANFLUSH

suporte interior com tanque dupla descarga para sanitas suspensas e pés para suporte

Compatível com:
SQUARE, MOON, PLAN, ORANGE, EASY



COTAS DE INSTALAÇÃO

Consultar página 40

APLICAÇÕES

Ideal para projectos de renovação de casas de banho

INSTALAÇÃO

Em alvenaria:

Fixo à parede

Encastrado na parede

KIT FIXAÇÃO

Kit de fixação da estrutura à parede

Kit de fixação da sanita ao suporte

PRESSÃO TRABALHO

Recomendada 1 a 5 bar

Mínima 0,5 bar

Máxima 10 bar

CONSELHOS PARA CORRETA APLICAÇÃO

Deve ser aplicada a rede de fibra de vidro (incluída) entre o autoclismo e a parede de revestimento frontal, para melhor fixação da argamassa.

Opcionalmente podem utilizar-se pés ref. **4A0233**.

Estes servem para suportar melhor a instalação e não para reforçar a estrutura.

LEGENDA

● ENTRADA DE ÁGUA CE MARCAÇÃO CE ♻️ DUPLA DESCARGA A CLASSIFICAÇÃO HÍDRICA 🏗️ PESO ESTÁTICO MÁXIMO



■ 40233



■ 4A0233



CARACTERÍSTICAS

ESTRUTURA:

- . Estrutura metálica de suporte com perfil em U para **sanitas suspensas**, resistente à corrosão
- . Com 4 pontos de fixação à parede
- . Profundidade da parede > 120 mm
- . Espessura da parede frontal de revestimento de 30 a 80 mm
- . Curva de descarga 90/90 com posição regulável **
- . Robusta
- . Fácil instalação
- . Peso estático suportado de 4.0 kN (400 Kgf)

AUTOCLISMO:

- . Autoclismo **dupla descarga** 3/6 L * (pré-regulado de fábrica), permitindo a poupança de água e contribuindo para a proteção ambiental
- . Possibilidade de regulação entre 2.5-4.5/4.5-9L
- . Acionamento do autoclismo frontal
- . Interior revestido a esferovite (diminuição do ruído no funcionamento)
- . Possibilidade de alternar a posição de entrada de água 1/2" entre superior direita ou superior central
- . Torneira rápida e silenciosa, resistente às impurezas e dureza da água
- . Fácil acesso ao interior para manutenção
- . Rede de fibra de vidro incluída
- . Fabricado em ABS

* O volume de descarga pode ser regulado em função do desempenho da sanita

** Adaptador 110 para curva de descarga 90/90 disponível para venda em separado (ref. 4A033)

** Curva de descarga 90/110 disponível para venda em separado (ref. 4A033310)

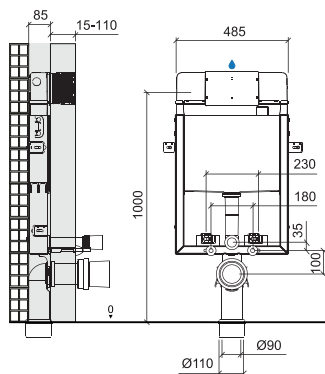
MODO FUNCIONAMENTO

Válvula de descarga com acionamento **mecânico**

SANSLIM

suporte interior com tanque e placa dupla descarga para
sanita suspensa

Compatível com:
MOOVE, TO-SLIM



COTAS DE INSTALAÇÃO

Consultar página 40

APLICAÇÕES

Ideal para projectos de renovação
de casas de banho

INSTALAÇÃO

Em paredes de **alvenaria**

KIT FIXAÇÃO

Kit de fixação do suporte à parede
Kit de fixação da sanita à estrutura

PRESSÃO TRABALHO

Mínima 0.2 bar
Máxima 16 bar



■ 41233



■ 4A0233



CARACTERÍSTICAS

ESTRUTURA:

- . Estrutura metálica com perfil em U para **sanitas suspensas**, resistente à corrosão
- . Com 4 pontos de fixação à parede
- . Encastrável na profundidade de 85 mm
- . Espessura da parede frontal de revestimento de 15 a 110 mm
- . Curva de descarga 90/110 com posição regulável e adaptador para 90/110
- . Robusta
- . Fácil instalação
- . Poupança de espaço
- . Reduzidas dimensões
- . Peso estático suportado 4.0kN (400Kgf)

AUTOCLISMO:

- . Autoclismo **dupla descarga** 3/6 L * (pré-regulado de fábrica), permitindo a poupança de água e contribuindo para a proteção ambiental
- . Possibilidade de regulação entre 2.5-4.5/4.5-9L
- . Acionamento do autoclismo frontal
- . Exterior revestido a esferovite (isolamento contra a condensação da água e diminuição do ruído no funcionamento)
- . Entrada de água 1/2" na posição superior central
- . Torneira rápida e silenciosa, resistente às impurezas e dureza da água
- . Fácil acesso ao interior para manutenção
- . Tempo de enchimento 39 seg (6L a 3 bar)
- . Rede de fibra de vidro incluída
- . Fabricado em PPC, altamente resistente ao impacto e às baixas temperaturas

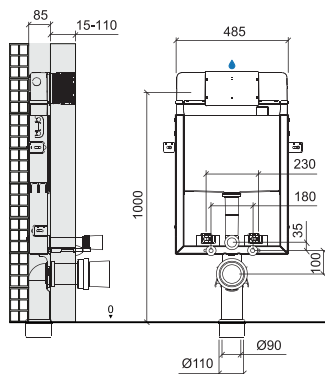
* O volume de descarga pode ser regulado em função do desempenho da sanita

MODO FUNCIONAMENTO

Válvula de descarga com acionamento **mecânico**

LEGENDA

● ENTRADA DE ÁGUA CE MARCAÇÃO CE ● DUPLA DESCARGA A CLASSIFICAÇÃO HÍDRICA 400KG PESO ESTÁTICO MÁXIMO



COTAS DE INSTALAÇÃO

Consultar página 40



■ 41933



APLICAÇÕES

Ideal para projectos de renovação de casas de banho

INSTALAÇÃO

Em paredes de **alvenaria**

KIT FIXAÇÃO

Kit de fixação da estrutura à parede
Kit de fixação da sanita à estrutura
Kit de fixação da placa à estrutura

PRESSÃO TRABALHO

Mínima 0,2 bar
Máxima 16 bar

PLACA TO-SLIM

- Placa de descarga cromada em ABS incluída (não vendida separadamente)
- Dupla descarga
- Ativação frontal
- Montagem fácil sem ferramentas
- Espessura reduzida
- Acionamento mecânico
- Força de acionamento reduzida facilitando o uso por crianças, pessoas com mobilidade condicionada e idosos.

CARACTERÍSTICAS

ESTRUTURA:

- Estrutura metálica com perfil em U para **sanitas suspensas**, resistente à corrosão
- Com 4 pontos de fixação à parede
- Encastrável na profundidade de 85 mm
- Espessura da parede frontal de revestimento de 15 a 110 mm
- Curva de descarga 90/110 com posição regulável e adaptador para 90/110
- Robusta
- Fácil instalação
- Poupança de espaço
- Reduzidas dimensões
- Peso estático suportado 4.0kN (400Kgf)

AUTOCLISMO:

- Autoclismo **dupla descarga** 3/6 L * (pré-regulado de fábrica), permitindo a poupança de água e contribuindo para a proteção ambiental
- Possibilidade de regulação entre 2.5-4.5/4.5-9L
- Acionamento do autoclismo frontal
- Exterior revestido a esferovite (isolamento contra a condensação da água e diminuição do ruído no funcionamento)
- Entrada de água 1/2" na posição superior central
- Torneira rápida e silenciosa, resistente às impurezas e dureza da água
- Fácil acesso ao interior para manutenção
- Tempo de enchimento 39 seg (6L a 3 bar)
- Rede de fibra de vidro incluída
- Fabricado em PPC, altamente resistente ao impacto e às baixas temperaturas

* O volume de descarga pode ser regulado em função do desempenho da sanita

MODO FUNCIONAMENTO

Válvula de descarga com acionamento **mecânico**

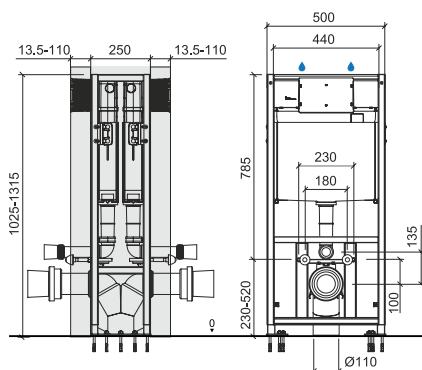
LEGENDA

● ENTRADA DE ÁGUA CE MARCAÇÃO CE ● DUPLA DESCARGA A CLASSIFICAÇÃO HÍDRICA 🏋️ PESO ESTÁTICO MÁXIMO

SANDOUBLE

estrutura **auportante** interior com dois tanques de dupla descarga para sanitas suspensas

Compatível com:
MOOVE



COTAS DE INSTALAÇÃO

Consultar página 40

APLICAÇÕES

Ideal para aplicação de duas sanitas suspensas, costas com costas

INSTALAÇÃO

Em chão de betão

KIT FIXAÇÃO

Kit de fixação da estrutura ao chão (adaptada para chão de betão)

Kit de fixação das sanitas à estrutura

PRESSÃO TRABALHO

Mínima 0,2 bar

Máxima 16 bar



11
EN 14955
CL-4-NL-EUR II
SK-WLFV.D

■ 411023

CARACTERÍSTICAS

ESTRUTURA:

- . Estrutura metálica pré-fabricada de suporte para **duas sanitas suspensas**, resistente à corrosão
- . Pés de suporte com altura regulável de 0-290 mm
- . Com 10 pontos de fixação ao chão
- . Espessura da parede frontal de revestimento de 13,5 a 110 mm
- . Curva de descarga em Y dupla 90/110
- . Robusta
- . Fácil instalação
- . Sistema de fixação rápida
- . Peso estático suportado de 2X4,0kN (2X400Kgf)

AUTOCLISMO:

- . 2 autoclismos independentes com **dupla descarga** 3/6 L * (pré-regulado de fábrica), permitindo a poupança de água e contribuindo para a proteção ambiental
- . Possibilidade de regulação entre 2,5-4,5/4,5-9L
- . Acionamento dos autoclismos frontal
- . Exterior revestido a esferovite (isolamento contra a condensação da água e diminuição do ruído no funcionamento)
- . Entradas de água 1/2" na posição superior central
- . Torneiras rápidas e silenciosas, resistentes às impurezas e dureza da água
- . Fácil acesso ao interior para manutenção
- . Tempo de enchimento 39 seg (6L a 3 bar) para cada tanque
- . Rede de fibra de vidro incluída
- . Fabricado em PPC, altamente resistente ao impacto e às baixas temperaturas

* O volume de descarga pode ser regulado em função do desempenho da sanita

MODO FUNCIONAMENTO

Válvula de descarga com acionamento **mecânico**

LEGENDA

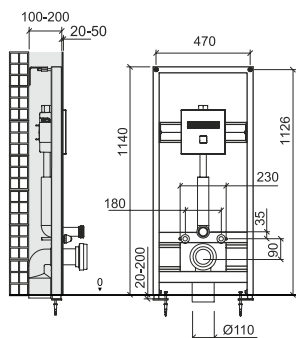
● ENTRADA DE ÁGUA

CE MARCAÇÃO CE

● DUPLA DESCARGA

CLASSIFICAÇÃO HÍDRICA

● PESO ESTÁTICO MÁXIMO



COTAS DE INSTALAÇÃO

Consultar página 40



- 5E12077 | COM PILHA
- 5E12078 | COM TRANSFORMADOR

APLICAÇÕES

Ideal para espaços públicos e semi-públicos

INSTALAÇÃO

Em paredes de **alvenaria**, **alvenaria/gesso cartonado** ou **calha técnica/paredes ligeiras**
Em parede reta

PRESSÃO TRABALHO

Recomendada 1 a 8 bar
(Para pressões superiores a 8 bar utilizar um redutor de pressão)

MODO DE FUNCIONAMENTO

AUTOMÁTICO:

- . A descarga é activada automaticamente quando o utilizador se afasta do raio de acção do sensor e desliga-se automaticamente após alguns segundos
- . Se o utilizador estiver menos de 1 minuto dentro do raio de acção do sensor, é feita uma descarga de 3L
- . Se o utilizador estiver mais de 1 minuto dentro do raio de acção do sensor, é feita uma descarga de 6L

MANUAL:

- . Activação da descarga pressionando o botão, ideal para quando ocorrem falhas de energia eléctrica ou a pilha não tenha sido substituída

IMPORTANTE

Para um perfeito desempenho da válvula de descarga, a infra-estrutura da tubagem, desde a conduta de abastecimento principal até à entrada de água, deverá ter um Ø1"

LEGENDA

 DUPLA DESCARGA  PESO ESTÁTICO MÁXIMO

CARACTERÍSTICAS

ESTRUTURA:

- . Estrutura metálica pré-fabricada de suporte para **sanitas suspensas**, resistente à corrosão
- . Pés de suporte com altura regulável de 20-200 mm
- . Regulação em profundidade: 100-200 mm
- . Com 4 pontos de fixação: 2 ao chão + 2 à parede
- . Espessura da parede frontal de revestimento de 20 a 50 mm
- . Curva de descarga 90/110 com posição regulável
- . Robusta
- . Fácil instalação
- . Sistema de fixação rápida
- . Peso estático suportado de 4.0 kN (400 Kgf)

PLACA DE DUPLA DESCARGA PLAN:

- . Sistema de **dupla descarga** 3/6 L * (pré-regulado de fábrica), permitindo a poupança de água e contribuindo para a proteção ambiental
- . Activação frontal
- . Alimentação por **pilha 9V** ou **transformador 9V**
- . Consumo de energia 300mA
- . Entrada de água G1'
- . Montagem fácil
- . Ajuste de funções (tempo de segurança, alcance do sensor, tempo de resposta...) por controlo remoto
- . Indicação de nível de pilha fraca
- . Em Inox com acabamento cromado / acetinado

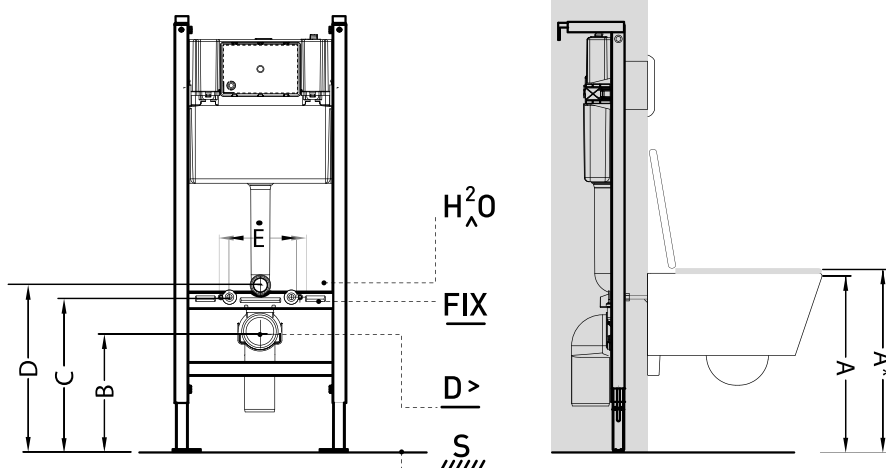
* O volume de descarga pode ser regulado em função do desempenho da sanita

RAIO DE AÇÃO

Auto-ajustável (de 300 mm a 700 mm)

COTAS DE INSTALAÇÃO

recomendadas para sanitas suspensas



	A	B	C	D	E
ADVANCE	420	239	339	374	180
CETUS 52	420	235	335	370	180
CETUS 52 Rim flush	420	225	330	360	180
CETUS 48	420	235	340	375	180
LOOK	420	228	332	362	180
LOOK Rim flush	420	230	325	361	180
SANIBOLD	420	233	333	365	180
SANIBOLD Rim flush	420	222	327	360	180
SANLIFE Rim flush	420	240	339	375	180
SANPROJECT Rim flush	420	241	340	374	180
STATUS	420	235	333	383	180
URB.Y	420	240	340	375	180
URB.Y Rim flush	420	230	335	365	180
URB.Y 52	420	240	340	375	180
URB.Y 52 Rim flush	420	240	335	375	180
WCA	420	215	315	350	230
AVEIRO 70	450*	270	370	405	180
NEW WOCARE	450*	202	302	337	230

FIX Fixação

H²O Entrada de água

S Solo

D> Descarga

ESTRUTURAS INTERIORES PARA BIDÉS SUSPENSOS



42 430

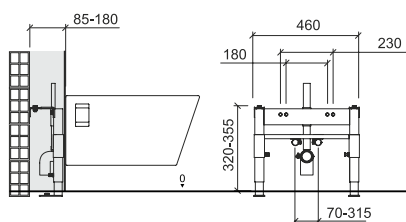
43 439

44 Cotas de instalação



430

estrutura interior para bidés suspensos



COTAS DE INSTALAÇÃO

Consultar página 44

APLICAÇÕES

Ideal para projectos de renovação de casas de banho ou novas construções

INSTALAÇÃO

Em paredes de **alvenaria**, **alvenaria/gesso cartonado** ou **calha técnica/paredes ligeiras**
Em parede reta

KIT FIXAÇÃO

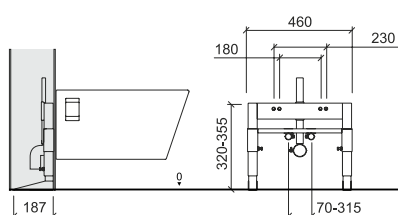
Kit de fixação da estrutura ao chão e à parede
Kit de fixação do bidé à estrutura



■ 430

CARACTERÍSTICAS

- . Estrutura metálica pré-fabricada de suporte de **bidés suspensos**, resistente à corrosão
- . Pés de suporte com altura regulável de 0-225 mm
- . Regulação em profundidade ≥ 85 mm
- . Com 4 pontos de fixação: 2 ao chão + 2 à parede
- . Curva de descarga com posição regulável
- . Fixações das entradas de água com altura e distância entre eixos reguláveis
- . Fornecido com suportes para fixação de joelhos com pater para instalações com tubo pex
- . Robusta
- . Fácil instalação
- . Poupança de espaço
- . Reduzidas dimensões
- . Sistema de fixação rápida
- . Peso estático suportado de 4.0 kN (400 Kg).

**COTAS DE INSTALAÇÃO**

Consultar página 44

APLICAÇÕES

Ideal para projectos de renovação de casas de banho ou novas construções

INSTALAÇÃO

Em paredes de **alvenaria/gesso cartonado** ou **paredes ligeiras**

Em parede reta

KIT FIXAÇÃO

Kit de fixação da estrutura ao chão

Kit de fixação do bidé à estrutura



■ 439

CARACTERÍSTICAS

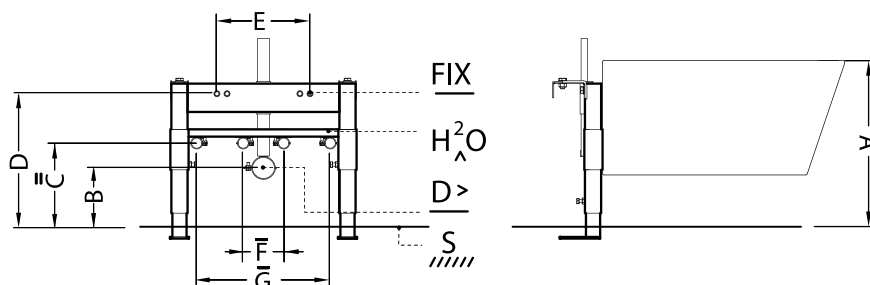
- . Estrutura metálica pré-fabricada de suporte de **bidés suspensos**, resistentes à corrosão
- . Pés de suporte com altura regulável de 0-225 mm
- . Profundidade da parede > 187 mm
- . Com 4 pontos de fixação ao chão
- . Curva de descarga com posição regulável
- . Fixações das entradas de água com altura e distância entre eixos reguláveis
- . Fornecido com suportes para fixação de joelhos com pater para instalações com tubo pex
- . Robusta
- . Fácil instalação
- . Sistema de fixação rápida
- . Peso estático suportado de 4.0 kN (400 Kg).



LEGENDA

 PESO ESTÁTICO MÁXIMO

COTAS DE INSTALAÇÃO

recomendadas para bidês suspensos



	A	B	C	D	E	F	G
ADVANCE	420	194	259	354	180	100	-
CETUS	420	115	180	330	180	100	300
LOOK	420	140	140	350	180	120	300
LOOK 	420	130	140	350	180	135	300
SANIBOLD	420	130	130	340	180	130	300
SANIBOLD 	420	140	130	335	180	130	300
SANLIFE	420	145	170	345	180	150	300
SANPROJECT	420	115	145	345	180	145	300
STATUS	420	110	240	355	180	130	-
URB.Y	420	115	180	340	180	100	300
URB.Y 52	420	115	165	340	180	145	300
WCA	420	145	210	320	230	100	-



FIX Fixação

H_2O Entrada de água

S Solo

D> Descarga

 Fixação inferior

PLACAS DE DUPLA DESCARGA

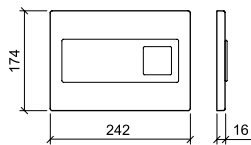
- 46 Square
- 47 Moon
- 48 Plan
- 49 Orange
- 50 Easy
- 51 Quadro
- 52 Plan '))
- 53 Moove
- 54 To-Slim

SQUARE

placas de dupla descarga para tanques de encastrar

Compatível com:

WALLFIT, SWITCH, SANFIX, SANSPACE, SANBEST, SANFLUSH



■ 4004300



■ 4004310



■ 4004373

INSTALAÇÃO

Compatível c/autoclismo WALLFIT isolado ou incorporado no suporte SANBEST ou na estrutura SANSPACE

Compatível c/autoclismo SWITCH isolado ou incorporado no suporte SANFLUSH

Compatível c/autoclismo incorporado na estrutura SANFIX

KIT FIXAÇÃO

Kit de fixação da placa à estrutura

ACABAMENTOS

Cromado e branco

Cromado e Vidro branco

Cromado e Wengué

* Acabamentos personalizáveis sob consulta

MATERIAL

Inox e Acrílico

Inox e Vidro

Inox e Madeira

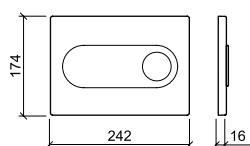
CARACTERÍSTICAS

- . **Dupla descarga** permitindo a poupança de água e contribuindo para a protecção ambiental
- . Ativação frontal
- . Montagem fácil sem ferramentas

MODO FUNCIONAMENTO

Acionamento **mecânico**

Compatível com:
WALLFIT, SWITCH, SANFIX, SANSPACE, SANBEST, SANFLUSH



■ 4003310



■ 4003318



■ 4003389

INSTALAÇÃO

Compatível c/autoclismo WALLFIT isolado ou incorporado no suporte SANBEST ou na estrutura SANSPACE

Compatível c/autoclismo SWITCH isolado ou incorporado no suporte SANFLUSH

Compatível c/autoclismo incorporado na estrutura SANFIX

KIT FIXAÇÃO

Kit de fixação da placa à estrutura

ACABAMENTOS

Cromado e Branco

Cromado e Vidro verde

Cromado e Zebrano

* Acabamentos personalizáveis sob consulta

MATERIAL

Inox e Acrílico

Inox e Vidro

Inox e Madeira

CARACTERÍSTICAS

- **Dupla descarga** permitindo a poupança de água e contribuindo para a protecção ambiental
- Ativação frontal
- Montagem fácil sem ferramentas

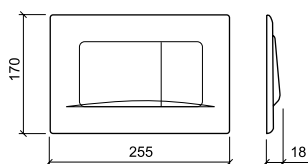
MODO FUNCIONAMENTO

Acionamento **mecânico**

PLAN

placas de dupla descarga para tanques de encastrar

Compatível com:
WALLFIT, SWITCH, SANFIX, SANSPACE, SANBEST, SANFLUSH



■ 4001300



■ 4001311



■ 4001313

INSTALAÇÃO

Compatível c/autoclismo WALLFIT isolado ou incorporado no suporte SANBEST ou na estrutura SANSPACE

Compatível c/autoclismo SWITCH isolado ou incorporado no suporte SANFLUSH

Compatível c/autoclismo incorporado na estrutura SANFIX

KIT FIXAÇÃO

Kit de fixação da placa à estrutura

ACABAMENTOS

Branco

Cromado

Cromado Acetinado

MATERIAL

ASA (Acrilonitrilo
estireno acrilato)

ABS (Acrilonitrilo
butadieno estireno)

ABS (Acrilonitrilo
butadieno estireno)

CARACTERÍSTICAS

- . **Dupla descarga** permitindo a poupança de água e contribuindo para a proteção ambiental
- . Ativação frontal
- . Montagem fácil sem ferramentas

MODO FUNCIONAMENTO

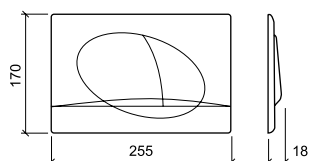
Acionamento **mecânico**

ORANGE

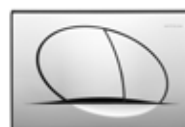
placas de dupla descarga para tanques de encastrar

Compatível com:

WALLFIT, SWITCH, SANFIX, SANSPACE, SANBEST, SANFLUSH



■ 4000300



■ 4000311



■ 4000313

INSTALAÇÃO

Compatível c/autoclismo WALLFIT isolado ou incorporado no suporte SANBEST ou na estrutura SANSPACE

Compatível c/autoclismo SWITCH isolado ou incorporado no suporte SANFLUSH

Compatível c/autoclismo incorporado na estrutura SANFIX

KIT FIXAÇÃO

Kit de fixação da placa à estrutura

ACABAMENTOS

Branco

Cromado

Cromado Acetinado

MATERIAL

ASA (Acrilonitrilo
estireno acrilato)

ABS (Acrilonitrilo
butadieno estireno)

ABS (Acrilonitrilo
butadieno estireno)

CARACTERÍSTICAS

- . **Dupla descarga** permitindo a poupança de água e contribuindo para a proteção ambiental
- . Ativação frontal
- . Montagem fácil sem ferramentas

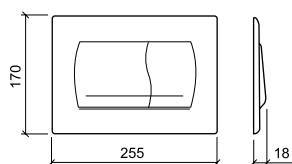
MODO FUNCIONAMENTO

Acionamento **mecânico**

EASY

placas de dupla descarga para tanques de encastrar

Compatível com:
WALLFIT, SWITCH, SANFIX, SANSPACE, SANBEST, SANFLUSH



■ 4002300



■ 4002311



■ 4002313

INSTALAÇÃO

Compatível c/autoclismo WALLFIT isolado ou incorporado no suporte SANBEST ou na estrutura SANSPACE

Compatível c/autoclismo SWITCH isolado ou incorporado no suporte SANFLUSH

Compatível c/autoclismo incorporado na estrutura SANFIX

KIT FIXAÇÃO

Kit de fixação da placa à estrutura

ACABAMENTOS

Branco

Cromado

Cromado Acetinado

MATERIAL

ASA (Acrilonitrilo
estireno acrilato)

ABS (Acrilonitrilo
butadieno estireno)

ABS (Acrilonitrilo
butadieno estireno)

CARACTERÍSTICAS

- **Dupla descarga** permitindo a poupança de água e contribuindo para a proteção ambiental
- Ativação frontal
- Montagem fácil sem ferramentas

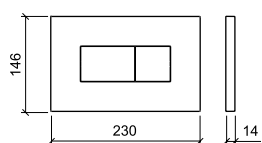
MODO FUNCIONAMENTO

Acionamento **mecânico**

QUADRO

placas de dupla descarga para tanques de encastrar

Compatível com:
445, 443, 449, 453



■ 44300

■ 44311

■ 44313

■ 44303

■ 44306

INSTALAÇÃO

Compatível c/autoclismo 445 isolado ou incorporado nas estruturas 443, 449 ou 453

ACABAMENTOS

Branco

Cromado

Cromado
Acetinado

Soft-touch
Cinza

Soft-touch
Preto

MATERIAL

PS

(Poliestireno)

ABS (Acrilonitrilo

butadieno estireno)

ABS (Acrilonitrilo

butadieno estireno)

ABS (Acrilonitrilo

butadieno estireno)

ABS (Acrilonitrilo

butadieno estireno)

KIT FIXAÇÃO

Kit de fixação da placa à estrutura

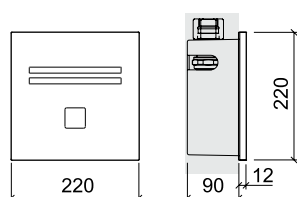
CARACTERÍSTICAS

- . **Dupla descarga** permitindo a poupança de água e contribuindo para a protecção ambiental
- . Ativação frontal
- . Montagem fácil sem ferramentas

MODO FUNCIONAMENTO

Acionamento **pneumático**

Compatível com:
PLAN



- 512077 | COM PILHA
- 512078 | COM TRANSFORMADOR

INSTALAÇÃO

Encastrada na parede ou aplicada na estrutura PLAN, respeitando uma distância mínima de 1.5m entre a placa e outros objectos

KIT FIXAÇÃO

Kit de fixação da placa

PRESSÃO TRABALHO

Recomendada 1 a 8 bar
(Para pressões superiores a 8 bar utilizar um redutor de pressão)

RAIO DE AÇÃO

Auto-ajustável (de 300 mm a 700 mm)

IMPORTANTE

Para um perfeito desempenho da válvula de descarga, a infra-estrutura da tubagem, desde a conduta de abastecimento principal até à entrada de água, deverá ter um $\varnothing 1''$

ACABAMENTOS

Cromado Acetinado

MATERIAL

Inox

CARACTERÍSTICAS

- . Sistema de **dupla descarga** 3/6 L * (pré-regulado de fábrica), permitindo a poupança de água e contribuindo para a proteção ambiental
- . Ativação frontal
- . Alimentação por **pilha 9V** ou **transformador 9V**
- . Consumo de energia 300mA
- . Entrada de água G1'
- . Montagem fácil
- . Ajuste de funções (tempo de segurança, alcance do sensor, tempo de resposta,...) por controlo remoto
- . Indicação de nível de pilha fraca

* O volume de descarga pode ser regulado em função do desempenho da sanita

MODOS DE FUNCIONAMENTO

AUTOMÁTICO

- . A descarga é ativada automaticamente quando o utilizador se afasta do raio de ação do sensor e desliga-se automaticamente após alguns segundos
- . Se o utilizador estiver menos de 1 minuto dentro do raio de ação do sensor, é feita uma descarga de 3L
- . Se o utilizador estiver mais de 1 minuto dentro do raio de ação do sensor, é feita uma descarga de 6L

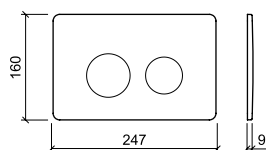
MANUAL

- . Ativação da descarga pressionando o botão, ideal para quando ocorrem falhas de energia eléctrica ou a pilha não tenha sido substituída

MOOVE

placas de dupla descarga para tanques de encastrar

Compatível com:
SANSLIM, SANDOUBLE



■ 4103311 ■ 4103310 ■ 41033B2 ■ 4103326 ■ 4103316 ■ 4103337

INSTALAÇÃO

Compatível com autoclismo SANSLIM e SANDOUBLE

ACABAMENTOS

Cromado Branco e Cromado Branco e Dourado Preto mate Preto mate e Cromado Preto mate e Dourado

MATERIAL

ABS (Acrilonitrilo butadieno estireno) ABS (Acrilonitrilo butadieno estireno) ABS (Acrilonitrilo butadieno estireno) ABS (Acrilonitrilo butadieno estireno) ABS (Acrilonitrilo butadieno estireno) ABS (Acrilonitrilo butadieno estireno)

CARACTERÍSTICAS

- . **Dupla descarga** permitindo a poupança de água e contribuindo para a protecção ambiental
- . Ativação frontal
- . Montagem fácil sem ferramentas
- . Espessura reduzida

MODO FUNCIONAMENTO

- . Acionamento **mecânico**
- . Força de acionamento reduzida facilitando o uso por crianças, pessoas com mobilidade condicionada e idosos

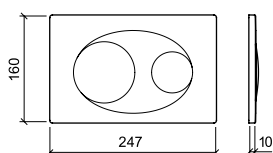
KIT FIXAÇÃO

Kit de fixação da placa à estrutura

TO-SLIM

placas de dupla descarga para tanques de encastrar

Compatível com:
SANSLIM | incluída no pack



■ 4102311

INSTALAÇÃO

Compatível com suporte SANSLIM - já incluída na embalagem

ACABAMENTOS

Cromado

MATERIAL

ABS (Acrilonitrilo
butadieno estireno)

KIT FIXAÇÃO

Kit de fixação da placa à estrutura

CARACTERÍSTICAS

- . **Dupla descarga** permitindo a poupança de água e contribuindo para a protecção ambiental
- . Ativação frontal
- . Montagem fácil sem ferramentas
- . Espessura reduzida

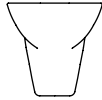
MODO FUNCIONAMENTO

- . Acionamento **mecânico**
- . Força de acionamento reduzida facilitando o uso por crianças, pessoas com mobilidade condicionada e idosos

VANTAGENS

A Sanindusa oferece-lhe a solução ideal para a sua casa de banho, com um design simples e funcional

400KG



ESTABILIDADE E ROBUSTEZ

Os sistemas de fixação que acompanham as estruturas asseguram a estabilidade e a fiabilidade da instalação ao longo do tempo, e os testes efetuados confirmam o suporte de carga de, no mínimo, 400 Kg.



FÁCIL INSTALAÇÃO E ACESSIBILIDADE

As estruturas, tanques e placas foram concebidos de forma a tornar a sua instalação simples e a facilitar as operações de manutenção. A maioria das placas são possíveis de montar sem ferramentas e a sua remoção permite o acesso direto ao interior do autoclismo.



POUPANÇA DE ESPAÇO

A instalação de aparelhos sanitários suspensos permite ganhar espaço na casa de banho ao mesmo tempo que aporta a sensação de amplitude a ambientes pequenos.



ECONOMIA DE RECURSOS

Os sistemas de descarga interrompível e dupla descarga possibilitam a economia de água, valorizando os recursos naturais e permitindo a redução dos custos de consumo.



HIGIENE E LIMPEZA

Ao libertar o chão de qualquer obstrução, a instalação de sanitas e bidés suspensos torna a tarefa de limpar a casa de banho mais fácil, mais eficiente e mais rápida.



INSONORIZAÇÃO

Os autoclismos são revestidos a esferovite reduzindo o ruído e evitando a condensação.



GARANTIA

Garantia de 5 anos para as estruturas metálicas.
Garantia de 2 anos para os autoclismos e placas.



CERTIFICAÇÃO

Todos os autoclismos são fabricados de acordo com os requisitos de diretiva para a marcação CE.

CERTIFICADO

declaração de desempenho

sanindusa[®]

^{PT}Declaração de Desempenho / ^{EN}Declaration of Performance /
^DLeistungserklärung / ^{FR}Declaration des Performances /
^{ES}Declaración de Prestaciones / ^{IT}Dichiarazione di Prestazione

DoP n.º 14055.20v00

EN 14055:2010

CL 1 - 6 - NL I - VR II; CL 1 - 7 - NL II - VR I; CL 1 - 7 - NL II - VR II; CL 1 - 9 - NL II - VR I

1. ^{PT}Código de identificação único do produto-tipo / ^{EN}Unique identification code of the product-type / ^DEindeutiger Kenncode des Produkttyps /
^{FR}Code d'identification unique du produit type / ^{ES}Código de identificación única del producto tipo / ^{IT}Codice di identificazione unico del
prodotto-tipo

^{PT}ESTRUTURA DE SUPORTE COM TANQUE / ^{EN}WC FLUSHING CISTERNS / ^DSPÜLKÄSTEN FÜR WC-BECKEN /
^{FR}RESERVOIRS DE CHASSE POUR WC / ^{ES}ESTRUCTURA EMPOTRABLE PARA INODORO / ^{IT}CASSETTE DI SCARICO

CL 1 - 6 - NL I - VR II

Quadro: 443; 445; 449; 453; Sanglass: 41833; Sanglass Wall: 41733; Sandouble: 411023; Sanslim: 41233;

CL 1 - 7 - NL II - VR I

Basic: 40261; Simple: 40561; Replay: 40562

CL 1 - 7 - NL II - VR II

Sanfix: 40333; 40323;

CL 1 - 9 - NL II - VR I

Sanflush: 40233; Switch: 40133; Sanspace: 40633; Sanbest: 40533; Wallfit: 40433

2. ^{PT}Utilização(ões) prevista(s). / ^{EN}Intended use/es. / ^DVerwendungszweck(e). / ^{FR}Usage(s) prévu(s). / ^{ES}Usos previstos. / ^{IT}Usi previsti.

**PH - ^{PT}HIGIENE PESSOAL / ^{EN}PERSONAL HYGIENE / ^DFÜR PERSONLICHE HYGIENE / ^{FR}HYGIÈNE
PERSONNELLE / ^{ES}HIGIENE PERSONAL / ^{IT}HIGIENE PERSONALE**

3. ^{PT}Fabricante. / ^{EN}Manufacturer. / ^DHersteller. / ^{FR}Fabricant. / ^{ES}Fabricante. / ^{IT}Fabbricante.

SANINDUSA, INDUSTRIA DE SANITÁRIOS S.A.
Zona Industrial Aveiro Sul
Apartado 43
3811-901 – AVEIRO

4. ^{PT}Mandatário; / ^{EN}Authorised representative; / ^DBevollmächtigter; / ^{FR}Mandataire; / ^{ES}Representante autorizado; / ^{IT}Mandatario;
^{PT}**NÃO RELEVANTE** / ^{EN}**NOT RELEVANT** / ^D**NICHT RELEVANT** / ^{FR}**PAS PERTINENTE** / ^{ES}**NO RELEVANTE** / ^{IT}**NON PERTINENTE**

5. ^{PT}Sistema ou sistemas de avaliação e verificação da regularidade do desempenho; / ^{EN}System/s of AVCP; / ^DSystem(e) zur Bewertung und Überprüfung der Leistungsbeständigkeit; / ^{FR}Système(s) d'évaluation et de vérification de la constance des performances; / ^{ES}Sistemas de evaluación y verificación de la constancia de las prestaciones (EVCP); / ^{IT}Sistemi di VVCP

^{PT} / ^{ES} / ^{IT} **SISTEMA 4** / ^{EN} / ^D **SYSTEM 4** / ^{FR} **SISTEM 4**

6. ^{PT}Norma harmonizada; / ^{EN}Harmonised standard; / ^DHarmonisierte Norm; / ^{FR}Norme harmonisée; / ^{ES}Norma armonizada; / ^{IT}Norma armonizzata;

EN 14055:2010
EN 14124:2004

7. ^{PT}Desempenho declarado; / ^{EN}Declared performance; / ^DErklärte Leistung; / ^{FR}Performances déclarées; / ^{ES}Prestaciones declaradas; / ^{IT}Prestazione dichiarata

^{PT}**NÃO RELEVANTE** / ^{EN}**NOT RELEVANT** / ^D**NICHT RELEVANT** / ^{FR}**PAS PERTINENTE** / ^{ES}**NO RELEVANTE** / ^{IT}**NON PERTINENTE**

8. ^{PT}Desempenho declarado / ^{EN}Declared performance / ^DErklärte Leistung / ^{FR}Performances déclarées / ^{ES}Prestaciones declaradas / ^{IT}Prestazione dichiarata

^{PT} Características essenciais / ^{EN} Essential characteristics / ^D Wesentliche Merkmale / ^{FR} Caractéristiques essentielles / ^{ES} Características esenciales / ^{IT} Caratteristiche essenziali	^{PT} Desempenho / ^{EN} Performance / ^D Leistung / ^{FR} Performances / ^{ES} Prestaciones / ^{IT} Prestazione	^{PT} Especificações técnicas harmonizadas / ^{EN} Harmonized technical specification / ^D Harmonisierte technische Spezifikation / ^{FR} Spécifications techniques harmonisées / ^{ES} Especificaciones técnicas armonizadas / ^{IT} Specifica tecnica armonizzata
CL ^{PT} Descarga de água / ^{EN} Capacity of flushing water / ^D Kapazität von spülwasser / ^{FR} Décharge de léau / ^{ES} Agua de descarga / ^{IT} Scarico di acqua	CL 1 - 6 - NL I - VR II CL 1 - 7 - NL II - VR I CL 1 - 7 - NL II - VR II CL 1 - 9 - NL II - VR I	EN 14055:2010
CA ^{PT} Limpeza / ^{EN} Cleanability / ^D Reinigungsfähigkeit / ^{FR} Nettoyage / ^{ES} Limpieza / ^{IT} Pulizia	PASS	EN 14055:2010
LR ^{PT} Resistência a carga estática / ^{EN} Load resistance / ^D Lastwiderstand / ^{FR} Poids statiques / ^{ES} Resistencia a las cargas / ^{IT} Carico statico	PASS	EN 14055:2010
DA ^{PT} Durabilidade / ^{EN} Durability / ^D Beständigkeit / ^{FR} Durabilité / ^{ES} Durabilidad / ^{IT} Durabilità	PASS	EN 14055:2010

9. ^{PT} Documentação Técnica e/ou Documentação Técnica Específica; / ^{EN} Appropriate Technical Documentation and/or Specific Technical Documentation; / ^D Angemessene Technische Dokumentation und/oder Spezifische Technische Dokumentation; / ^{FR} Documentation technique appropriée et/ou documentation technique spécifique; / ^{ES} Documentación técnica adecuada o documentación técnica específica; / ^{IT} Documentazione tecnica appropriata e/o documentazione tecnica specifica.

^{PT} NÃO RELEVANTE / ^{EN} NOT RELEVANT / ^D NICHT RELEVANT / ^{FR} PAS PERTINENTE / ^{ES} NO RELEVANTE / ^{IT} NON PERTINENTE

^{PT} O desempenho do produto identificado nos pontos 1 e 2 é conforme com o desempenho declarado no ponto 9. A presente declaração de desempenho é emitida sob a exclusiva responsabilidade do fabricante identificado no ponto 4. /

^{EN} The performance of the product identified in points 1 and 2 is in conformity with the declared performance in point 9. This declaration of performance is issued under the sole responsibility of the manufacturer identified in point 4. /

^D Die Leistung des Produkts gemäß den Nummern 1 und 2 entspricht der erklärten Leistung nach Nummer 9. Verantwortlich für die Erstellung dieser Leistungserklärung ist allein der Hersteller gemäß 4. /

^{FR} Les performances du produit identifié aux points 1 et 2 sont conformes aux performances déclarées indiquées au point 9. La présente déclaration des performances est établie sous la seule responsabilité du fabricant identifié au point 4. /

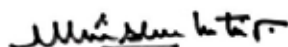
^{ES} Las prestaciones del producto identificado en los puntos 1 y 2 son conformes con las prestaciones declaradas en el punto 9. La presente declaración de prestaciones se emite bajo la sola responsabilidad del fabricante identificado en el punto 4. /

^{IT} La prestazione del prodotto di cui ai punti 1 e 2 è conforme alla prestazione dichiarata di cui al punto 9. Si rilascia la presente dichiarazione di prestazione sotto la responsabilità esclusiva del fabbricante di cui al punto 4.

^{PT} Assinado por e em nome do fabricante por / ^{EN} Signed for and on behalf of the manufacturer / ^D Unterzeichnet für den Hersteller und im Namen des Herstellers / ^{FR} Signé pour le fabricant et en son nom par / ^{ES} Firmado por y en nombre del fabricante por / ^{IT} Firmato a nome e per conto di:

Mário A. Santiago, Diretor de Qualidade

Em Zona Industrial Aveiro Sul, em junho de 2020



Consultável em : <http://www.tec.sanindusa.pt/index.php?id=35>

sanindusa
 Indústria e Equipamentos

Zona Industrial Aveiro Sul
 Rua Augusto Marques Branco, 84
 3810 - 783 Aveiro
 Portugal

T. +351 234 940 250
 F. +351 234 940 266

sanindusa@sanindusa.pt

www.sanindusa.pt

sanindusa
 GRUPO

Os produtos apresentados seguem especificações técnicas internas da SANINDUSA, baseadas nas normas internacionais em vigor.

As cores e dimensões são meramente indicativas. Reservamos para nós o direito de fazer alterações técnicas que permitam melhorar a funcionalidade dos nossos produtos, sem aviso prévio.

Não nos responsabilizamos por alterações às características dos nossos produtos.

prime
 Programa de Incentivos à
 Modernização da Economia