

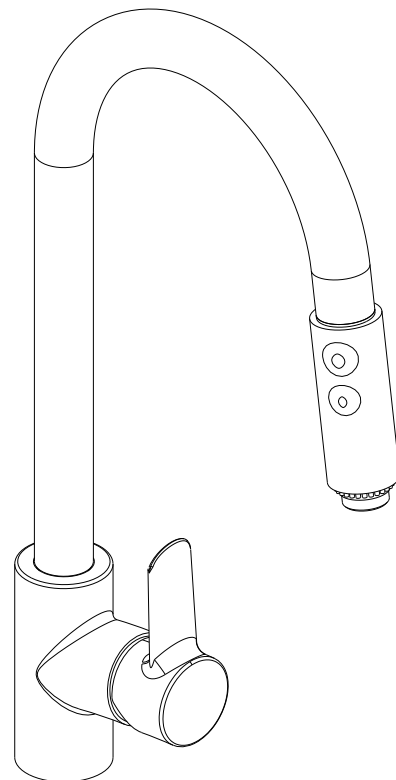
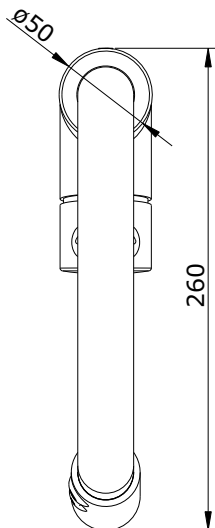
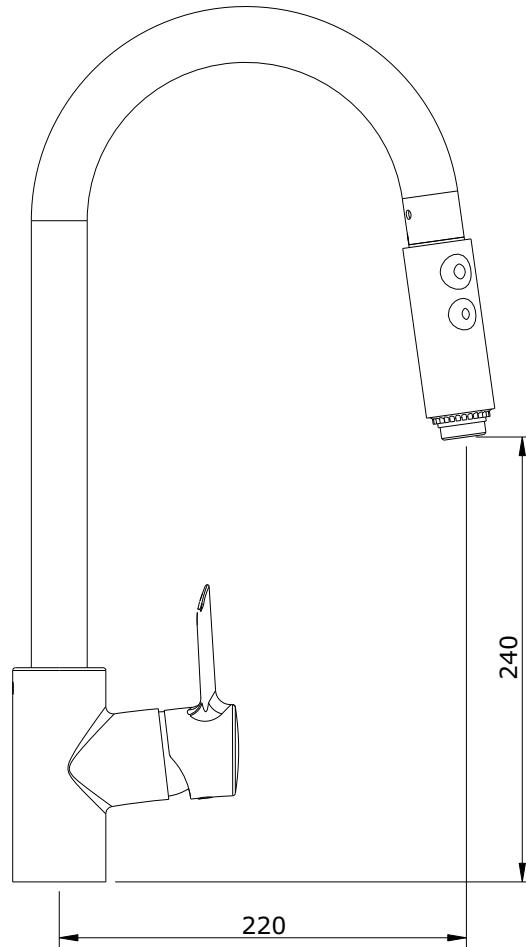
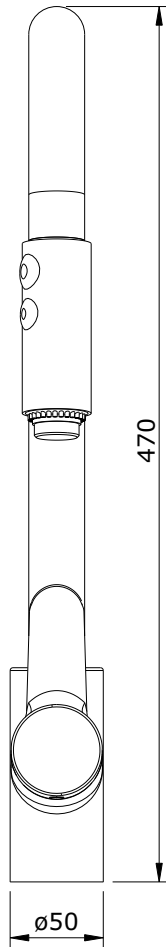
série: Torus

descrição: misturadora de cozinha c/ chuveiro extraível

sanindusa[®]

código: 5373101

revisão: 00



Os produtos apresentados seguem especificações técnicas internas da SANINDUSA.

As dimensões são meramente indicativas.

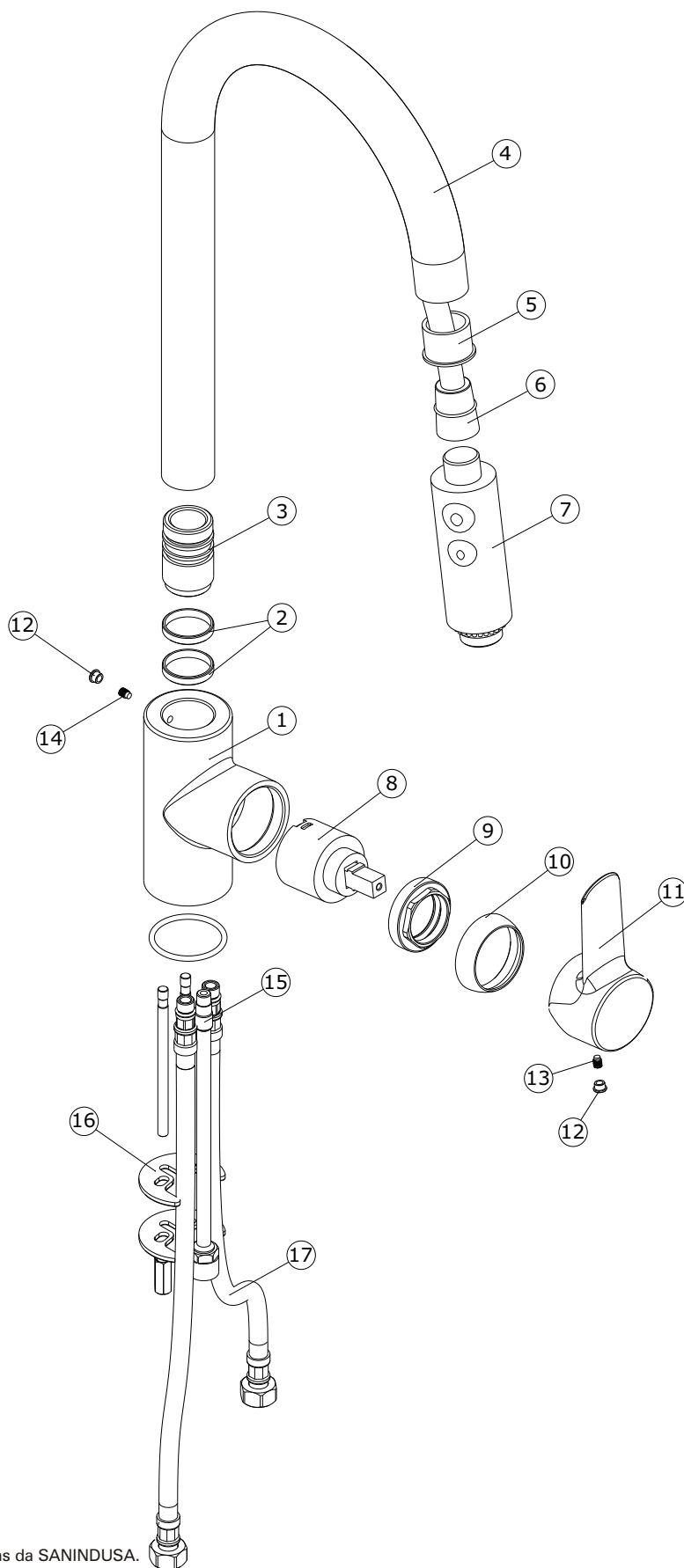
Reservamos o direito de fazer alterações técnicas que permitam melhorar a funcionalidade dos nossos produtos, sem aviso prévio.

The presented products follow technical specifications from SANINDUSA.

The dimensions of the pieces are merely a reference.

We reserve the right to introduce technical improvements in our products without previous advice.

17	Flexível malha Inox
16	Fixação K2AN3952
15	Tubo cobre M8x1 / M15x1
14	Perno DIN 915 M5x6 Inox
13	Perno sext. interior M5x6 Inox
12	Tampa Índice AG.6 cromo
11	Manípulo Zamac
10	Cobre cartucho M42x1,5
9	Porca M42x1,5 latão
8	Cartucho monocomando ø40 fechado
7	Chuveiro Anfag Doccia Concept Spout
6	Flexível latão Anfag c/ chumbo
5	Raccordo Quick Fix p/ chuveiro
4	Tubo latão ø30x1,5
3	Casquilho para cano
2	Casquilho em nylon ø26
1	Corpo misturadora de cozinha



Os produtos apresentados seguem especificações técnicas internas da SANINDUSA.

As dimensões são meramente indicativas.

Reservamos o direito de fazer alterações técnicas que permitam melhorar a funcionalidade dos nossos produtos, sem aviso prévio.

The presented products follow technical specifications from SANINDUSA.

The dimensions of the pieces are merely a reference.

We reserve the right to introduce technical improvements in our products without previous advice.