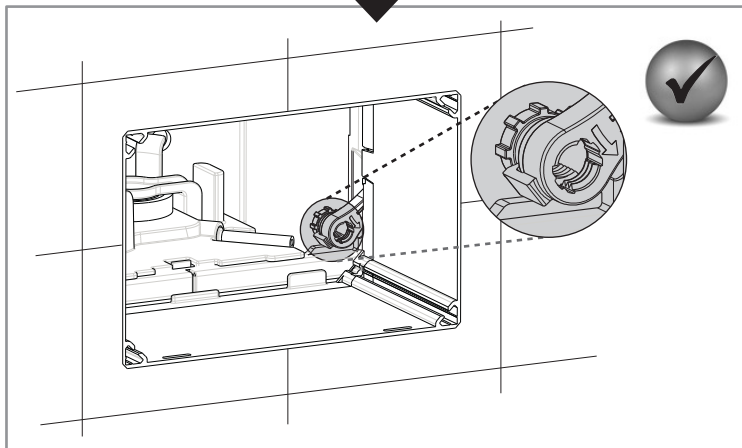
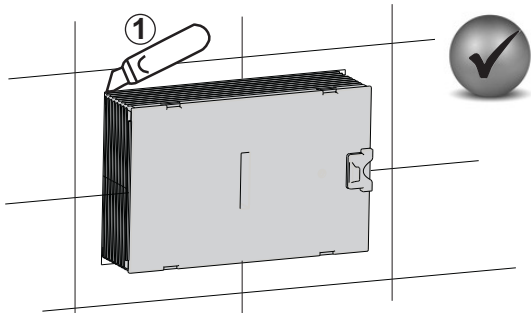


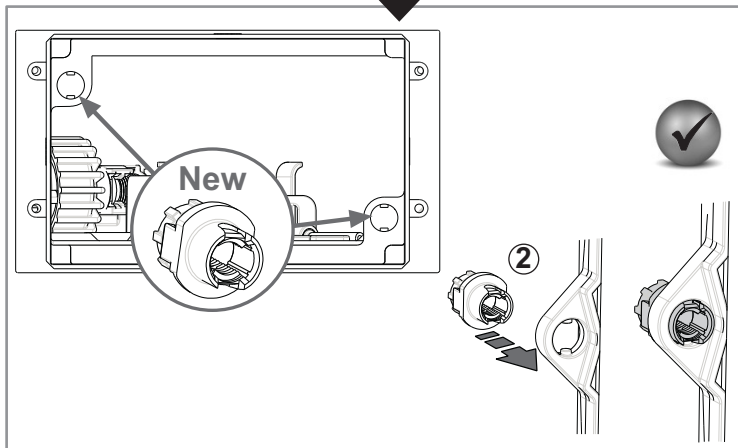
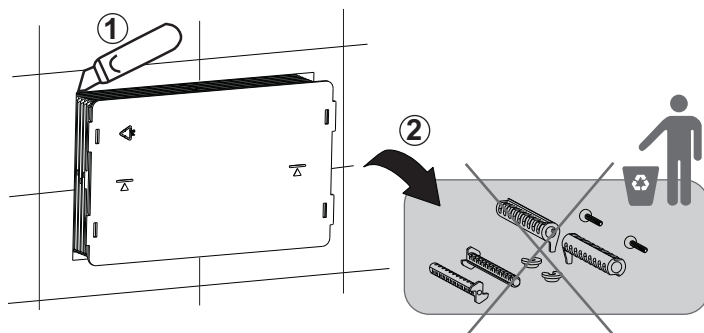
≥ 2009

A

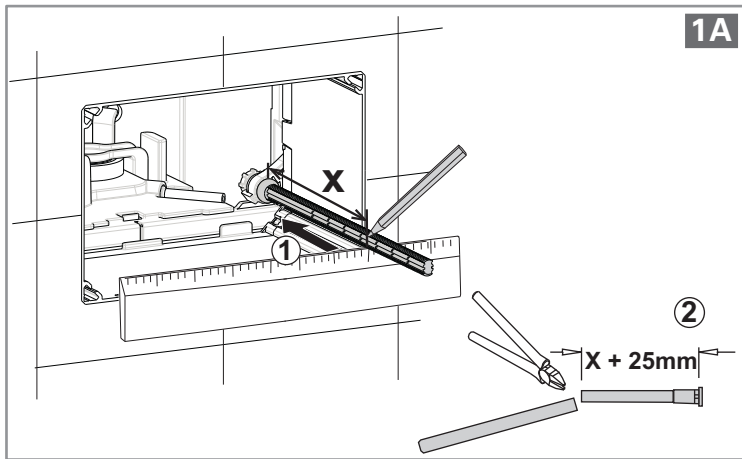


< 2009

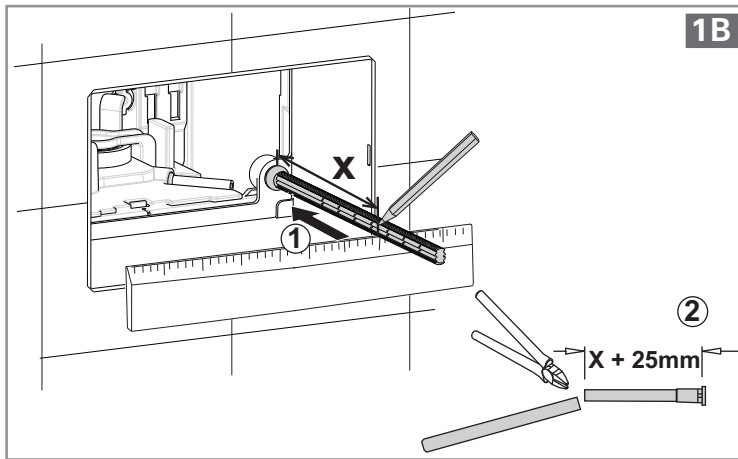
B



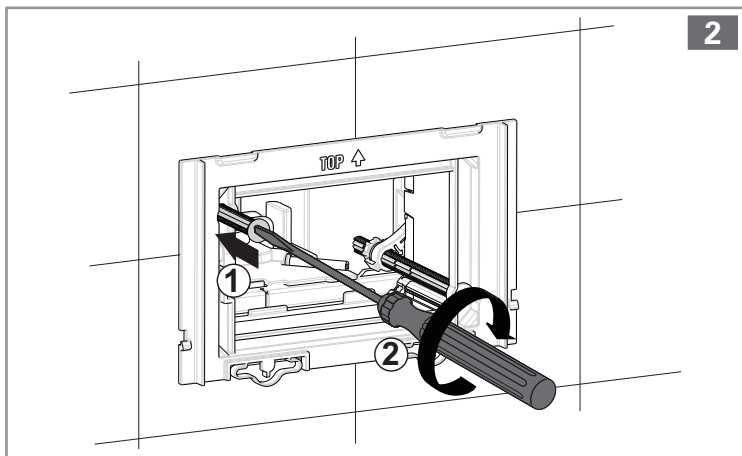
1A



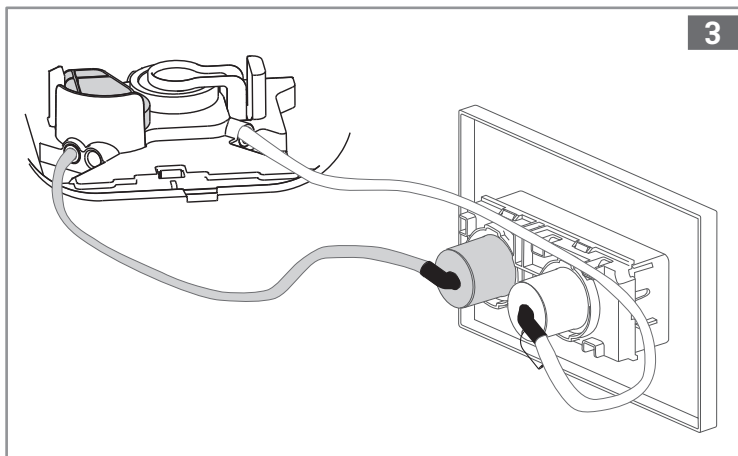
1B

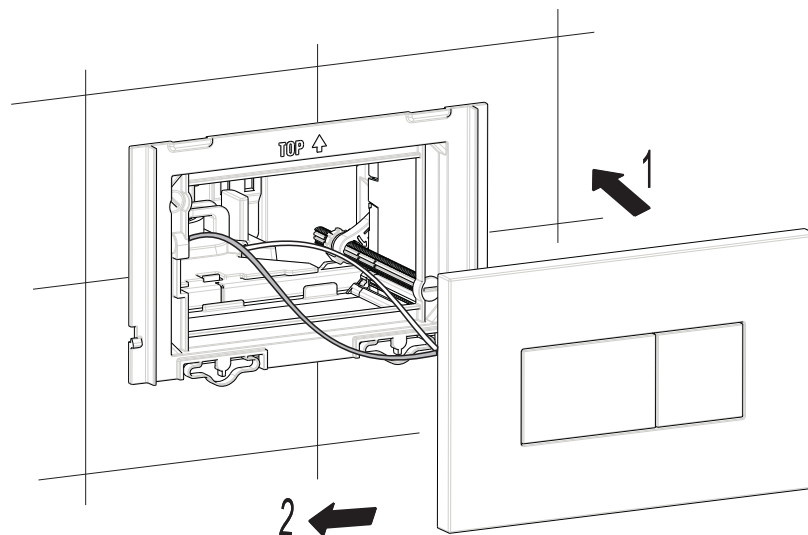


2



3





ATENÇÃO

ATTENTION

ATTENTION

ATENCIÓN

A superfície das placas cromadas e pintadas não tem a mesma resistência que a das placas de aço inox. Portanto deverão ser limpas unicamente com um pano húmido.
 Não aceitamos reclamações derivadas de um tratamento inadequado com ácidos, produtos químicos ou abrasivos.

The surface of the chromium-plate and painted control plates does not have the same resistance of the ones in stainless steel. It must be cleaned only by means of a damp cloth.
 Claims for damages due to inappropriate cleaning with the use of acid, chemicals or abrasive compounds will not be accepted.

La surface des plaques de commande chromées et peintées n'a pas la même résistance de celles en acier inoxydable. Elle doit être nettoyée seulement au moyen d'un chiffon doux humidifié.
 Aucune réclamation pour dommages dus à un mauvais traitement avec des acides, des produits chimiques ou abrasifs ne sera acceptée.

La superficie de las placas cromadas y pintadas no tiene la misma resistencia que las placas de acero inoxidable por lo tanto se deben limpiar unicamente con un paño húmedo.
 No aceptamos reclamaciones derivadas de un tratamiento inadecuado con ácidos, productos químicos o abrasivos.