

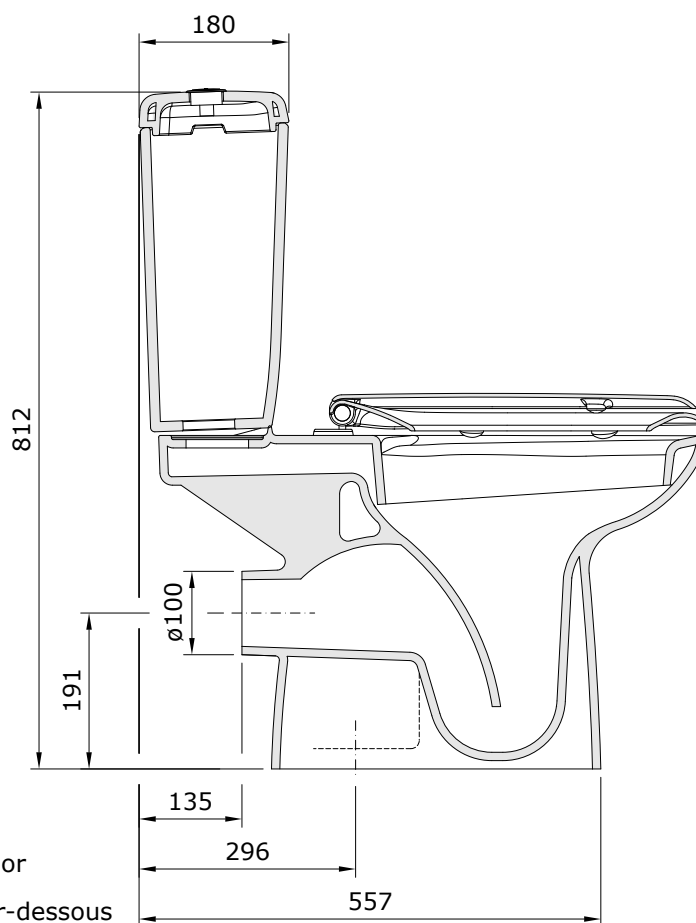
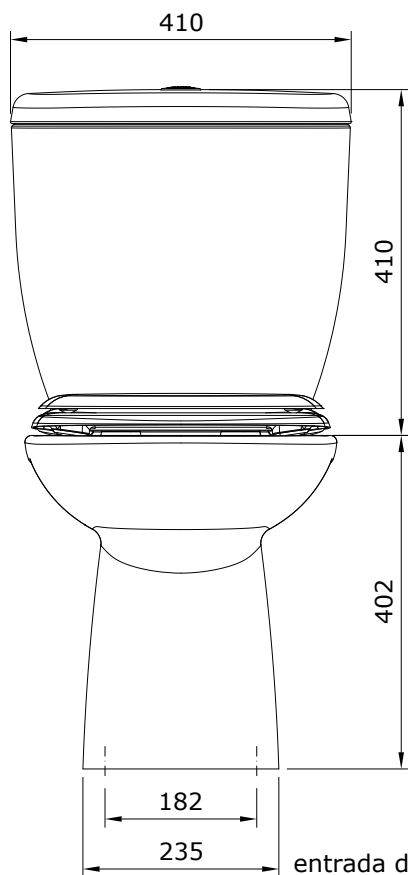
descrição: sanita compacta DIP com tanque de entrada inferior e tampo com clipoff e slowclose

description: H10 close coupled toilet with cistern and clipoff toilet seat with slowclose system

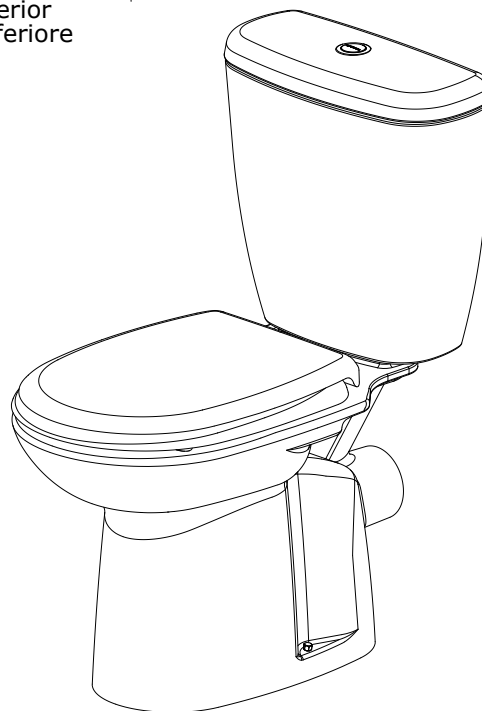
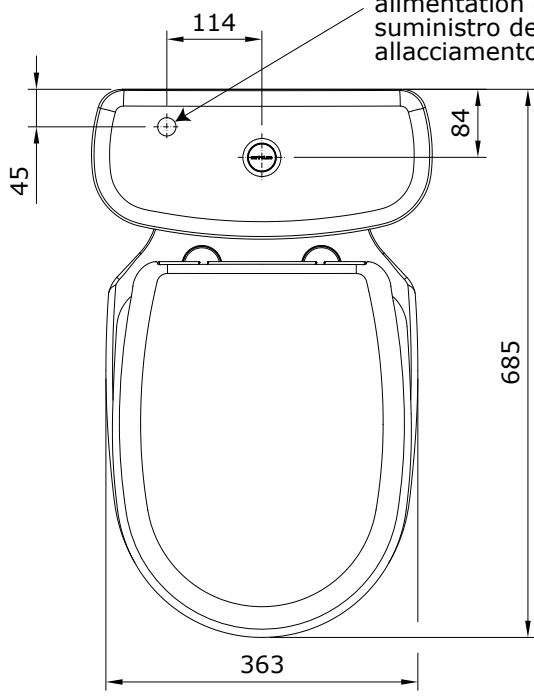
description: cuvette au sol SIH avec réservoir et battant pour cuvette clipoff avec système slowclose

descripción: inodoro cisterna baja SIH con cisterna y apa de inodoro clipoff con amortiguador

descrizione: vaso monoblocco P con cassetta e copriwater clipoff con slowclose



entrada de água inferior
bottom water supply
alimentation d'eau par-dessous
suministro de agua inferior
allacciamento idrico inferiore



Os produtos apresentados seguem especificações técnicas internas da Sanindusa. As dimensões das peças são meramente indicativas. Reservamos para nós o direito de fazer alterações técnicas que permitam melhorar a funcionalidade dos nossos produtos, sem aviso prévio.

The advertised products follow Sanindusa internal technical specifications. The product dimensions are merely indicative. Sanindusa retains for itself the right to perform technical changes that allow it to improve the functionality of Sanindusa products without prior notice.

Les produits annoncés suivent les spécifications techniques internes de Sanindusa. Les dimensions des produits sont simplement indicatives. Sanindusa se réserve le droit d'effectuer des altérations techniques qui permettent d'améliorer la fonctionnalité des produits Sanindusa, sans notification préalable.

Los productos anunciados siguen las especificaciones técnicas internas de Sanindusa. Las dimensiones del producto son meramente indicativas. Sanindusa se reserva el derecho de realizar cambios técnicos que le permitan mejorar la funcionalidad de los productos Sanindusa sin previo aviso.

I prodotti pubblicizzati seguono le specifiche tecniche interne di Sanindusa. Le dimensioni del prodotto sono puramente indicativi. Sanindusa si riserva il diritto di apportare modifiche tecniche che gli permettono di migliorare la funzionalità dei prodotti Sanindusa senza preavviso.