

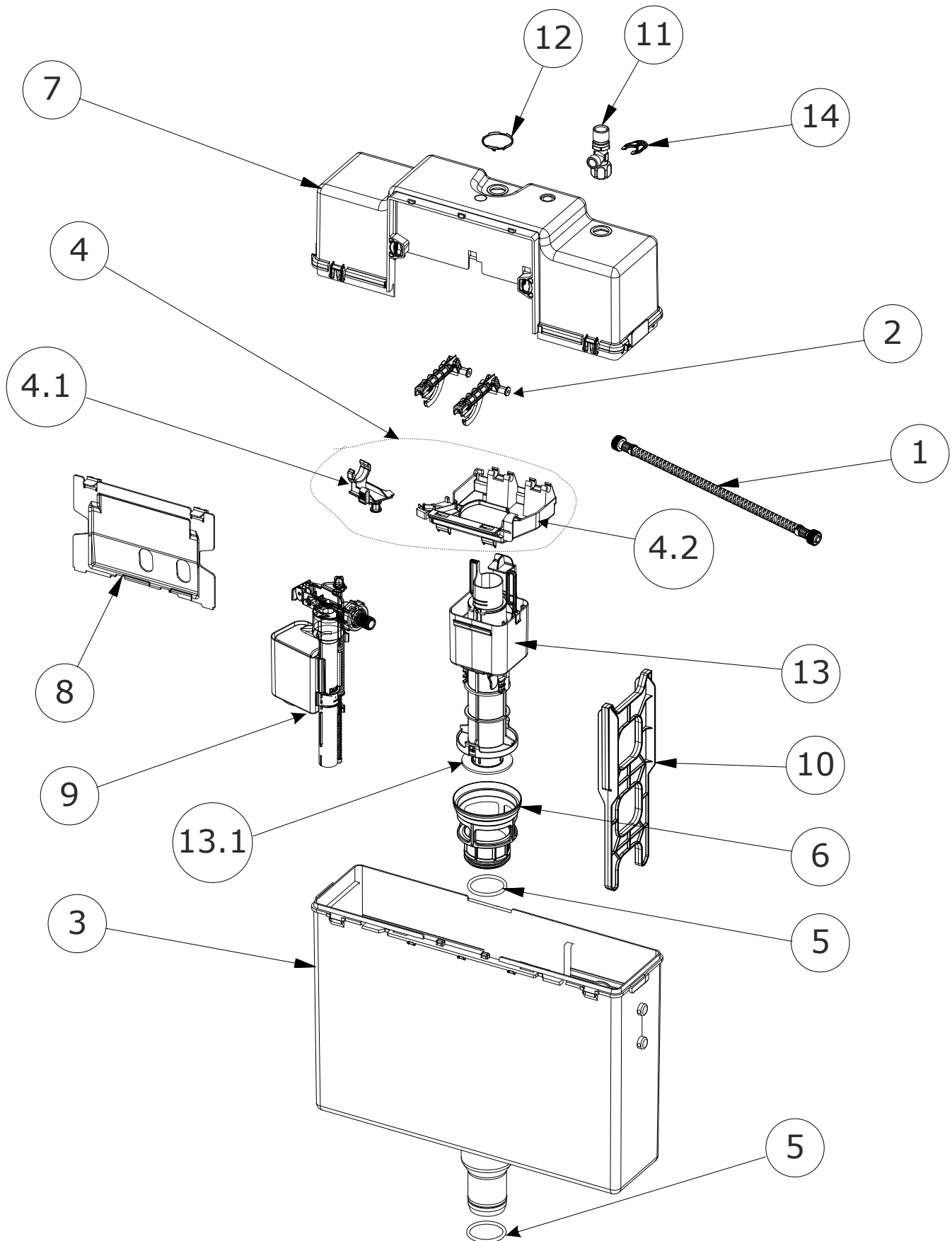
descrição: tanque de encastrar de dupla descarga para sanita simples

description: concealed cistern for low level toilet

description: réservoir à encastrer pour cuvette simple

descripción: cisterna empotrable de doble descarga para inodoro

descrizione: cassetta incasso 2 flussi per vaso



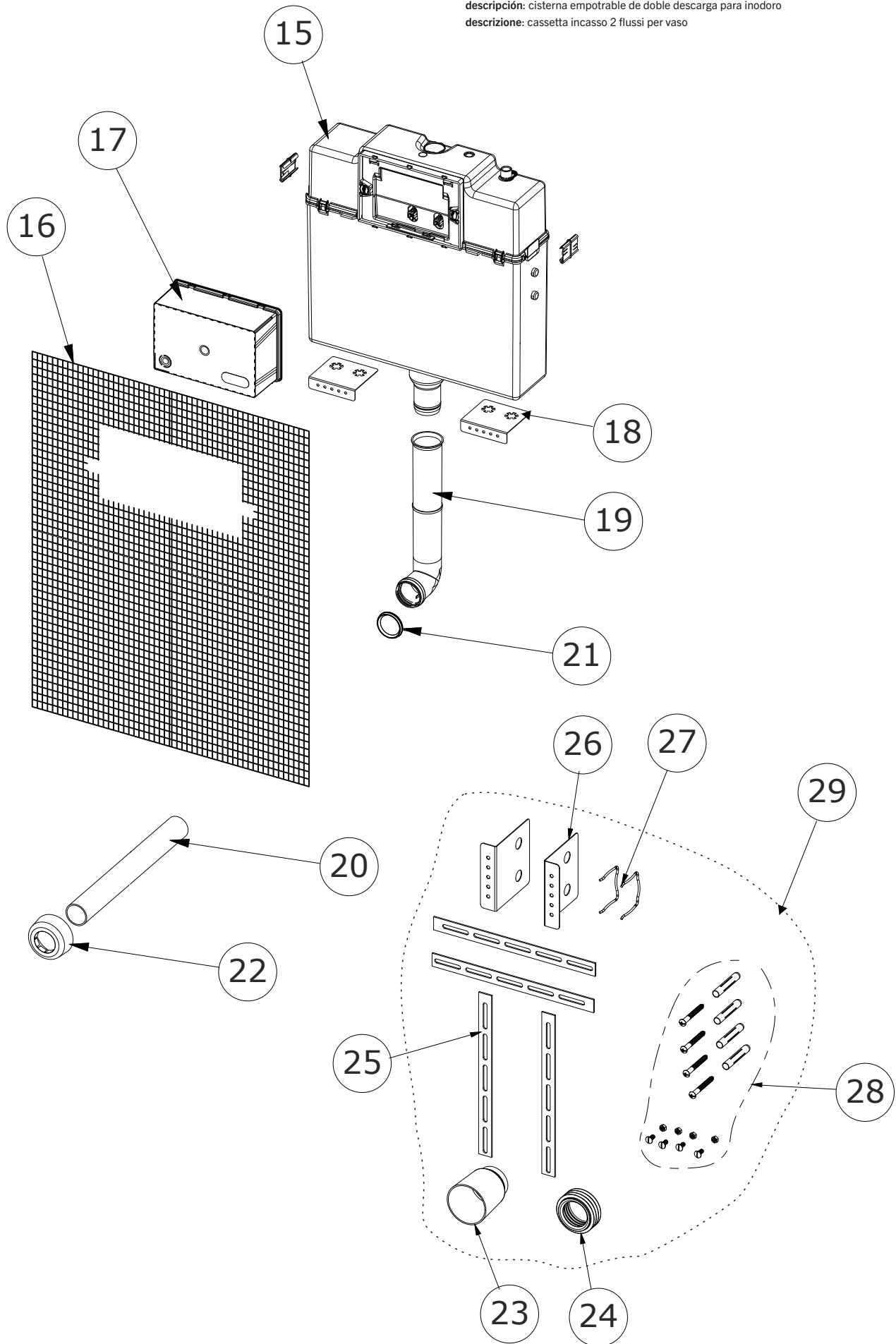
descrição: tanque de encastrar de dupla descarga para sanita simples

description: concealed cistern for low level toilet

description: réservoir à encastrer pour cuvette simple

descripción: cisterna empotrable de doble descarga para inodoro

descrizione: cassetta incasso 2 flussi per vaso



descrição: tanque de encastrar de dupla descarga para sanita simples

description: concealed cistern for low level toilet

description: réservoir à encastrer pour cuvette simple

descripción: cisterna empotrable de doble descarga para inodoro

descrizione: cassetta incasso 2 flussi per vaso

Item	Cod.	Description	Descrição
1	4A023331	Flexible tube G3/8 L=350	Flexível G 3/8" L=350
2	4A023322	Lever 9012 short cpl.	Alavanca
3		Cistern bottom part cpl.	Corpo do tanque
4	4A023332	Holder adapter with bridge for fill valve cpl.	Conjunto do suporte da válvula de enchimento
4.1	4A053302	Holder adapter for fill valve	adaptador de suporte da válvula de enchimento
4.2		Bridge holder for fill valve	Suporte da válvula de enchimento
5	4A023338	O'ring 43x4	O'ring 43x4
6	4A023329	Holder for flush valve	Suporte da válvula de descarga
7		Cistern cover	Tampa do tanque
8	4A023323	Protection cover	Tampa de proteção
9	4A033301	Fill valve HDV2 32 cpl.	Torneira de entrada
10	4A023307	Barrier 9012	Barra de reforço
11	4A023324	Stop / corner valve 3/8 1/2	Torneira de corte
12		Lock of fill valve	Fixador da válvula de descarga
13	4A023320	Flush valve DUO cpl.	Válvula de descarga
13.1		Silicon seal for flush valve DUO / Galileo	Vedante de silicone para válvula de descarga
14		Lock for stop / corenr valve	Fixador da torneira de corte
15		KIT cistern 9012 DUO 32 cpl.	Corpo do tanque completo
16		Reinforced net 600x770mm	Rede reforçada 600x770mm
17	4A033309	Protection cover	Caixa de proteção
18		Metal holders for cistern - low	Suportes metálicos do tanque
19	4A013305	Flush elbow L=300 no support	Tubo de descarga L=300 sem suporte
20	MSKT1601	Extention tube ø45X380	Tubo de ligação ø45x380
21	4A033329	Gasket ø44 for flush elbow	Vedante ø44 para tubo de descarga
22	MSKT1603	Rosette	Espelho
23	4A033336	Protection cover ø44	Tampa de proteçãø ø44
24	MSKT1759	Gasket ø45/55 for toilet bowl	Emboque ø45/55
25		Metal lath 20X250	Barra metálica 20x250
26		Metal holders for cistern - side	Suportes metálicos laterais do tanque
27		Metal spring	Grampo metálico
28		Screws and inserts	Parafusos, buchas e porcas
29		KIT connection parts cpl.	Kit de fixação do tanque