

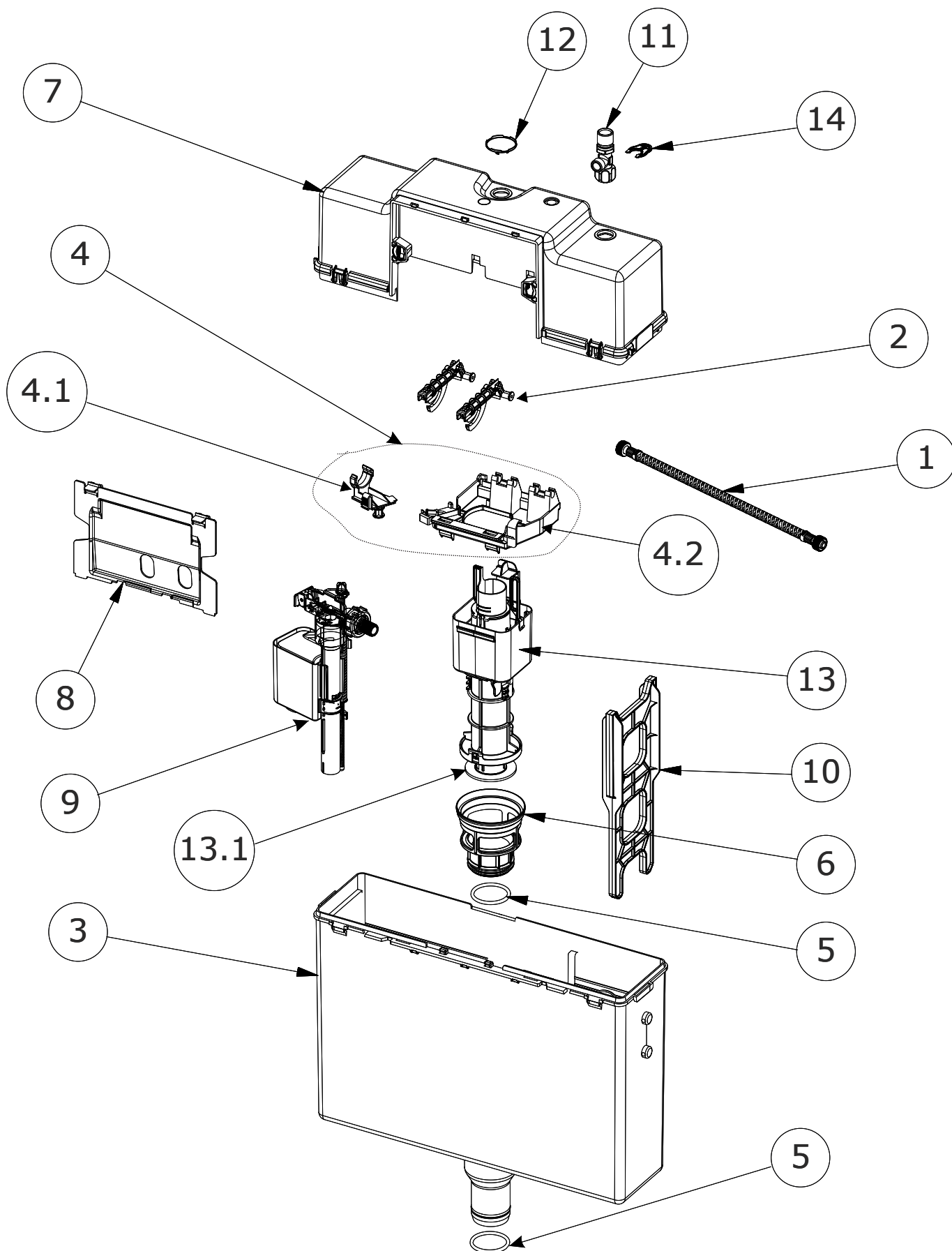
descrição: componentes do suporte com tanque de dupla descarga

description: components of metal support frame for wall mounted toilet with cistern and 3/6L mechanism

description: composants du bâti-support métallique p7 cuvette suspendue a/ réservoir et mécanisme 3/6L

descripción: componentes de soporte de metal con cisterna doble descarga

descrizione: componenti di supporto in metallo per vaso sospeso con cassetta e meccanismo 3/6L



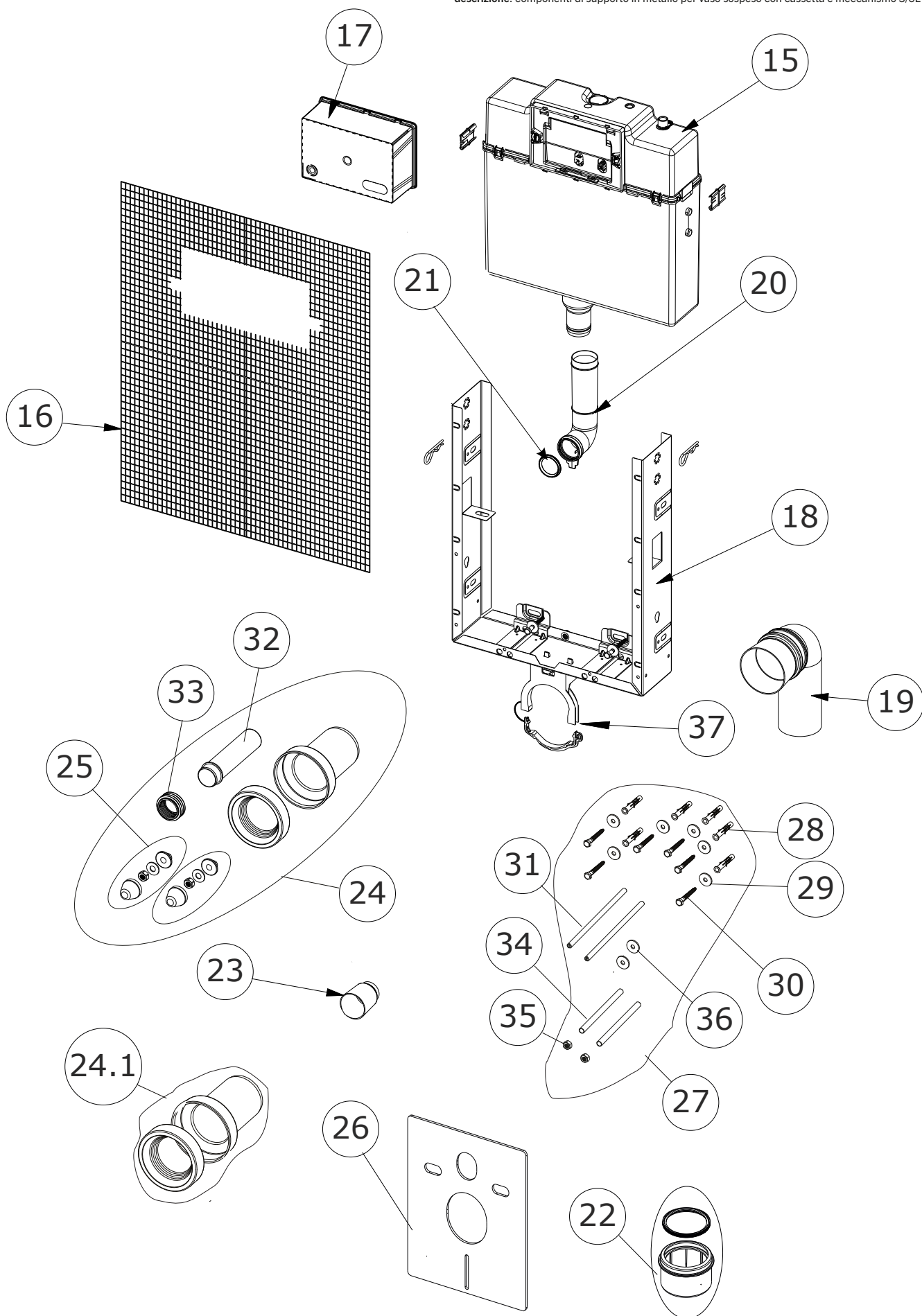
descrição: componentes do suporte com tanque de dupla descarga

description: components of metal support frame for wall mounted toilet with cistern and 3/6L mechanism

description: composants du bâti-support métallique p7 cuvette suspendue a/ réservoir et mécanisme 3/6L

descripción: componentes de soporte de metal con cisterna doble descarga

descrizione: componenti di supporto in metallo per vaso sospeso con cassetta e meccanismo 3/6L



descrição: componentes do suporte com tanque de dupla descarga

description: components of metal support frame for wall mounted toilet with cistern and 3/6L mechanism

description: composants du bâti-support métallique p7 cuvette suspendue a/ réservoir et mécanisme 3/6L

descripción: componentes de soporte de metal con cisterna doble descarga

descrizione: componenti di supporto in metallo per vaso sospeso con cassetta e meccanismo 3/6L

Item	Cod.	Description	Descrição
1	4A023331	Flexible tube G3/8 L=350	Flexível G 3/8" L=350
2	4A023322	Lever 9012 short cpl.	Alavanca
3		Cistern bottom part cpl.	Corpo do tanque
4	4A023332	Holder adapter with bridge for fill valve cpl.	Conjunto do suporte da válvula de enchimento
4.1	4A053302	Holder adapter for fill valve	adaptador de suporte da válvula de enchimento
4.2		Bridge holder for fill valve	Suporte da válvula de enchimento
5	4A023330	O'ring 43x4	O'ring 43x4
6	4A023329	Holder for flush valve	Suporte da válvula de descarga
7		Cistern cover	Tampa do tanque
8	4A023323	Protection cover	Tampa de proteção
9	4A033301	Fill valve HDV2 32 cpl.	Torneira de entrada
10	4A023307	Barrier 9012	Barra de reforço
11	4A023324	Stop / corner valve 3/8 1/2	Torneira de corte
12		Lock of fill valve	Fixador da válvula de descarga
13	4A023320	Flush valve DUO cpl.	Válvula de descarga
13.1		Silicon seal for flush valve DUO / Galileo	Vedante de silicone para válvula de descarga
14		Lock for stop / corenr valve	Fixador da torneira de corte
15		KIT cistern 9012 DUO 32 cpl.	Tanque completo
16		Reinforced net 600x770mm	Rede reforçada 600x770mm
17	4A033309	Protection cover	Caixa de proteção
18		Metal frame 9012	Suporte metálico
19	4A033310	KIT discharge elbow ø90/110 cpl.	Sifão D/C - ø90/110
	4A033300	KIT discharge elbow ø90/90 cpl.	Sifão D/C - ø90/90
20	4A023333	Flush elbow	Tubo de descarga
21	4A033329	Gasket ø44 for flush elbow	Vedante ø44 para tubo de descarga
22	4A033	Adapter ø90/110 for discharge elbow ø90/90	Adaptador ø90/100 para sifão ø90/90
23	4A033336	Protection cover ø44	Tampa de proteção ø44
24		KIT connection parts cpl.	Kit de ligação
24.1	4A033331	Additional piece ø 90X300 (SPECIAL DIMENSION not included in the packaging)	Tubo de descarga ø 90x300mm (MEDIDA ESPECIAL não incluída na embalagem)
25	4A033311	not included in the packaging)	Kit decorativo para fixação
26	4A032	PEDI insulation (not included in the packaging)	Isolamento PEDI (não incluído na embalagem)
27		KIT toilet bowl assembly parts cpl.	Kit de fixação da estrutura
28		Wall plug ø12	Bucha ø12
29		Washer 8 DIN 125 A	Anilha 8 DIN 125 A
30		Screw 8X70 DIN 571	Parafuso 8X70 DIN 571
31	4A023326	Thread rod M12X300 MM	Varão roscado M12X300 MM
32	MSKT1868	Tube ø45/40X190	Tubo ø45/40X190
33	MSKT1759	Gasket ø45/55 for toilet bowl	Emboque ø45/55 for toilet bowl
34		Protection tube for thread rod fi 14/12x100	Tubo de proteção Para varão roscado ø14/12x100
35		Nut M12 DIN 934	Porca M12 DIN 934
36		Washer 29/13x2	Anilha 29/13x2
37	4A023328	Clamp for discharge elbow H=90	Braçadeira para sifão D/C H90