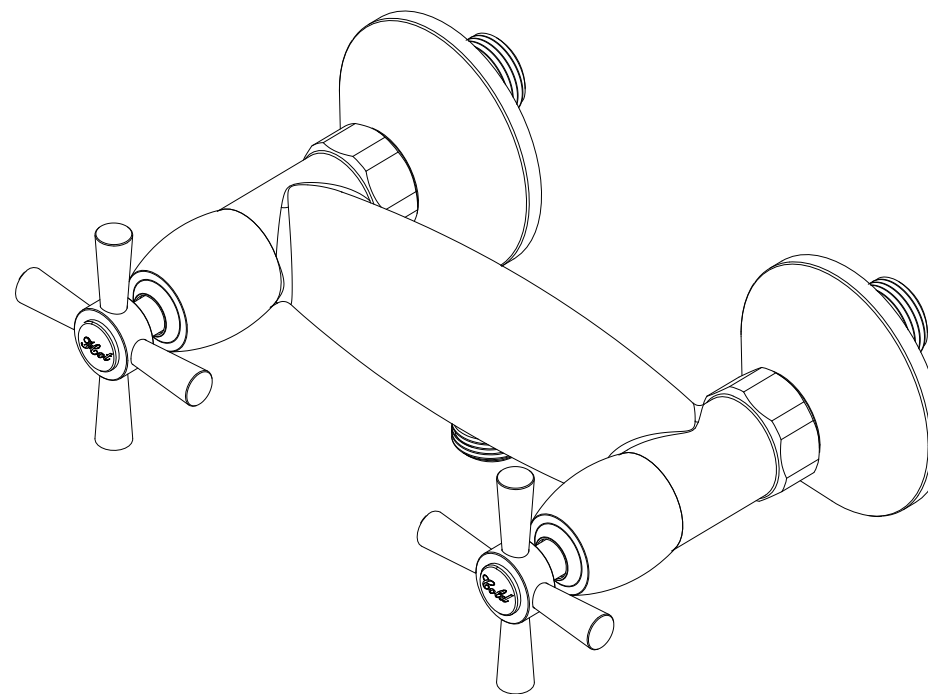
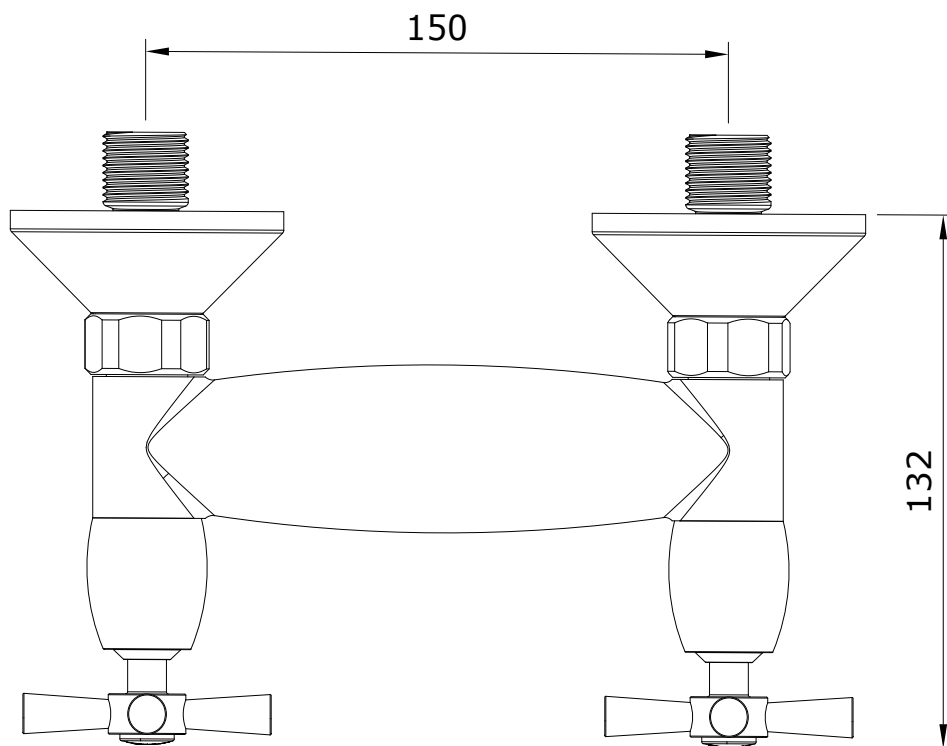
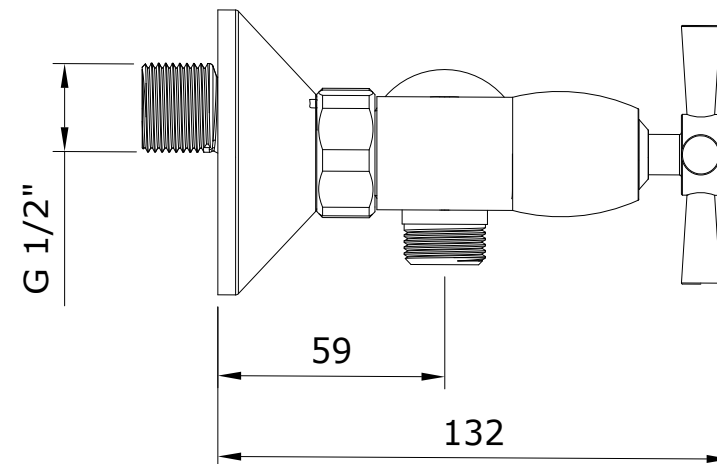
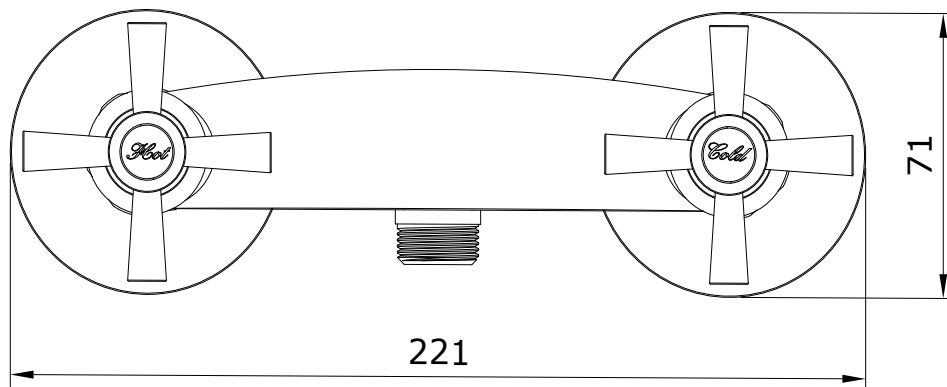


Rimini  
cod.: 518070111S  
ver.: 00

descrição: misturadora de base com castelos cerâmicos  
description: shower mixer with ceramic disk valve  
description: mitigeur douche avec têtes céramiques

sanindusa®



Os produtos apresentados seguem especificações técnicas internas da SANINDUSA.  
As dimensões são meramente indicativas.  
Reservamos o direito de fazer alterações técnicas que permitam melhorar a funcionalidade dos nossos produtos, sem aviso prévio.

The presented products follow technical specifications from SANINDUSA.  
The dimensions of the pieces are merely a reference.  
We reserve the right to introduce technical improvements in our products without previous advice.

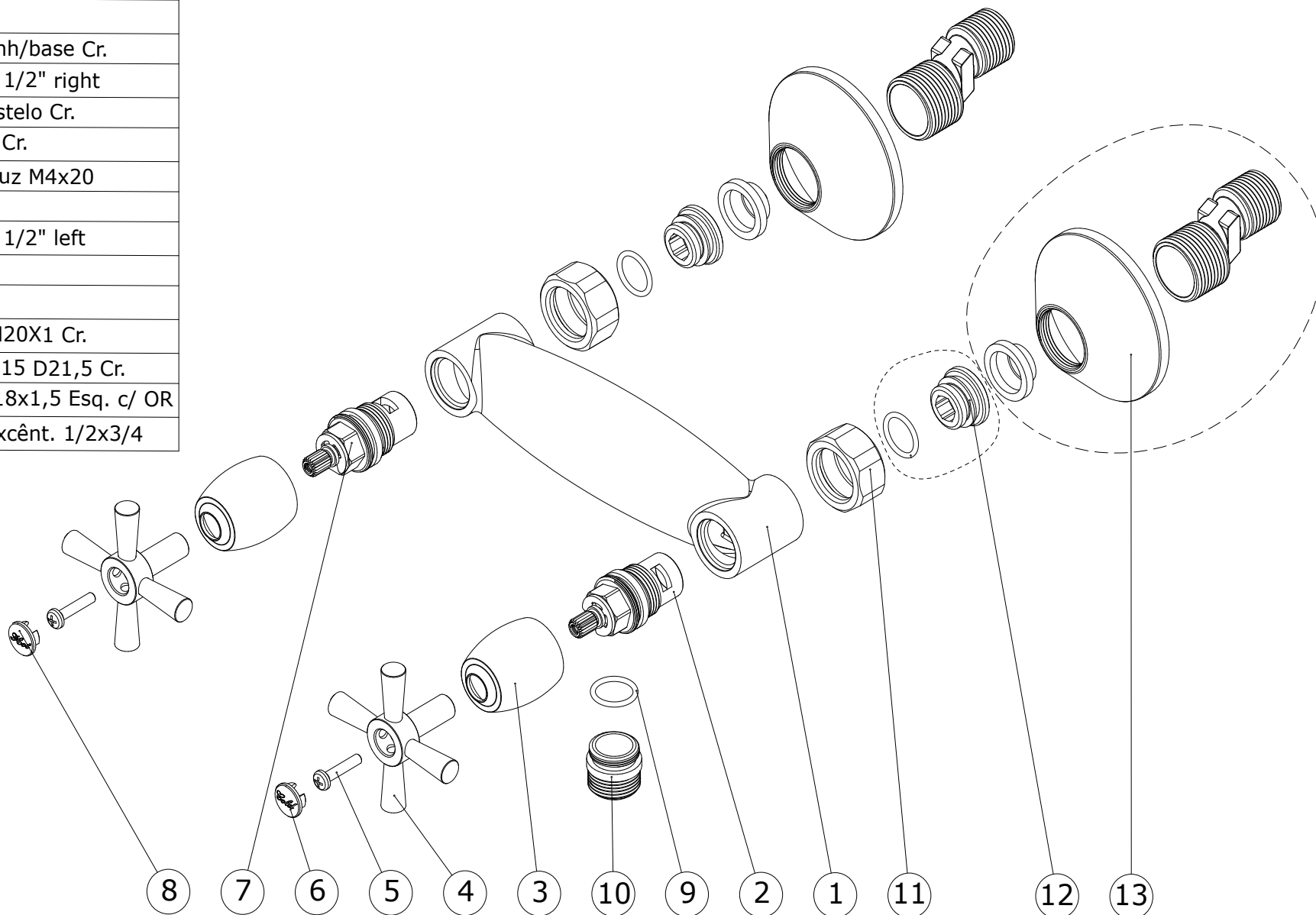
Les produits présentés suivent les spécifications techniques internes de SANINDUSA.  
Les dimensions de ceux-ci sont données à titre indicatifs.  
Nous nous réservons le droit de procéder aux modifications techniques qui permettraient d'améliorer les fonctionnalités de nos produits, sans préavis.

Rimini  
cod.: 5180701111S  
ver.: 00

descrição: misturadora de base com castelos cerâmicos  
description: shower mixer with ceramic disk valve  
description: mitigeur douche avec têtes céramiques

sanindusa®

Nº	Descrição
1	Peça Bimando Banh/base Cr.
2	Castelo Cerâmico 1/2" right
3	Campânula de castelo Cr.
4	Manipulo Cruzeta Cr.
5	Parafuso chave cruz M4x20
6	Tampa "COLD"
7	Castelo Cerâmico 1/2" left
8	Tampa "HOT"
9	O'ring 15x2
10	Casquilho 1/2 x M20x1 Cr.
11	Porca CH30 3/4 H15 D21,5 Cr.
12	Sede 24x14,5 M18x1,5 Esq. c/ OR
13	Conj. Espelho / Excênt. 1/2x3/4



Os produtos apresentados seguem especificações técnicas internas da SANINDUSA.  
As dimensões são meramente indicativas.  
Reservamos o direito de fazer alterações técnicas que permitam melhorar a funcionalidade dos nossos produtos, sem aviso prévio.

The presented products follow technical specifications from SANINDUSA.  
The dimensions of the pieces are merely a reference.  
We reserve the right to introduce technical improvements in our products without previous advice.

Les produits présentés suivent les spécifications techniques internes de SANINDUSA.  
Les dimensions de ceux-ci sont données à titre indicatifs.  
Nous nous réservons le droit de procéder aux modifications techniques qui permettraient d'améliorer les fonctionnalités de nos produits, sans préavis.