



CUVETTES & BIDETS

CATALOGUE TECHNIQUE



THE PATH OF WATER

SANINDUSA



CATALOGUE TECHNIQUE · CUVETTES & BIDETS





100% RACINES PORTUGAISES

DÈS  1990

Depuis plus de 30 ans, **Sanindusa** est reconnue par ses produits de **salle de bain** et de **cuisine** de haute qualité.

Dès le début, l'accent a été mis sur l'innovation et l'orientation client en s'appuyant sur la transparence et à la précision de tous leurs projets.

Le groupe Sanindus, composé de 5 unités de production, est ancré dans des racines 100% portugaises. Sanindusa aspire à porter sa marque et son âme aux quatre coins du monde.

Son design audacieux et innovateur est le fil conducteur de ses créations tout en intégrant des préoccupations écologiques dans l'ensemble de sa gamme de produits.

L'investissement constant dans la technologie a permis à l'entreprise d'atteindre une position d'avance garantissant un retour sur investissement et assurant la continuité actuel et l'avenir du groupe depuis 1993.



UNE SYMBIOSE PARFAITE DE COULEURS, MATÉRIELS ET DE FORMES

L'INNOVATION ET LES CONTRIBUTIONS POUR NOS CRÉATION UNIQUES

Sanindusa explore le vaste univers des **couleurs et des textures** pour concevoir des designs uniques, dynamiques et audacieux. Les éléments texturés apportent du mouvement et combinés aux tons dorés, cuivrés et arc-en-ciel, entre autres, insufflent une touche rafraîchissante ajoutant de la personnalité à chaque pièce.

L'application équilibrée de différentes nuances confère de **l'énergie, confiance, pureté et bien d'autres émotions positives**. Ce sont comme des messages subliminaux qui influencent et enrichissent notre état d'esprit. Les couleurs et les textures témoignent de la quête constante d'innovation contribuant ainsi aux **créations uniques du Groupe**.



German Design Award
German Design Council



Iconic Award
German Design Council



reddot winner 2022

Red Dot Design Award
Red Dot GmbH & Co. KG



Good Design Award
Chicago Athenaeum Museum
of Architecture and Design - USA



iF Design Awards 2016
iF International Forum Design

DESIGN PLUS

Design Plus Award
German Design Council

Responsable de la création d'un langage visuel distinctif et attrayant, le design est un élément fondamental de la marque Sanindusa depuis sa genèse. Il englobe l'ensemble du processus créatif exprimant la vision de ses créateurs et est le reflex du positionnement de l'entreprise. Cela ne s'arrête pas à l'esthétique de la pièce, mais intègre les attributs visuels et fonctionnels, pour offrir une interaction à la fois belle, pratique et naturelle.

Les pièces sont conçues dans une parfaite symbiose de couleurs, de matériaux et de formes permettant une interprétation fluide des éléments et enrichissant l'expérience utilisateur.

En suivant ces principes fondamentaux, le groupe a obtenu une reconnaissance dans le monde entier, couronnée par de nombreux prix dans divers concours de design produit.

RÉSPONSABILITÉ ENVERS LES GÉNÉRATIONS FUTURES

Sanindusa conçoit des produits durables au profit de l'environnement et pour promouvoir les bonnes pratiques. Engagée dans la préservation des ressources naturelles, la marque propose une gamme de solutions visant éliminer ou réduire la consommation d'eau et présente des concepts intégrant des fonctionnalités écologiques comme **EcoSpot** et **Coldopen**.

Le développement des produits visant à minimiser ou inverser les impacts environnementaux est une préoccupation quotidienne constituant l'un des principaux piliers de Sanindusa pour garantir la qualité de vie des générations futures.





LA TECHNOLOGIE AU SERVICE DE LA SALLE DE BAIN

Certains des produits Sanindusa qui remplissaient auparavant des fonctions de base sont désormais dotés de dispositifs intelligents offrant des expériences uniques et confortables. Cette intégration technologique accompagne de fonctionnalités ajoutant du divertissement et du plaisir au moments passés devant le miroir ou dans le bain.



CUVETTES
CUVETTES COMPACTES
ADOSSÉES AU MUR

SANLIFE	013
ADVANCE	015
SANIBOLD	017
URB.Y PLUS	021
URB.Y	025
LOOK	027
WINNER	031

STANDARD

VINTAGE	033
URB.Y	037
LOOK	039
WINNER	043
ALFA	045
EASY	047
AVEIRO	049

CUVETTES SUSPENDUES

SANLIFE	053
WCA	057
ADVANCE	059
SANIBOLD	061
URB.Y	065
LOOK	069
WINNER	069
CETUS	070
AVEIRO	071

CUVETTES SIMPLES

SANLIFE	075
ADVANCE	077
VINTAGE	077
SANIBOLD	081
URB.Y PLUS	083
URB.Y	083
LOOK	087
WINNER	087
EASY	088
AVEIRO	089
CETUS BASIC	089

CONFORT

PROGET CONFORT	091
WINNER CONFORT	093
AVEIRO CONFORT	095

BÂTI-SUPPORTS	096
RÉSERVOIRS	
COTES D'INSTALLATION	104
PLATES	106

BIDETS
CUVETTES COMPACTES
ADOSSÉES AU MUR

SANLIFE	113
ADVANCE	113
SANIBOLD	114
URB.Y PLUS	115
URB.Y	116
LOOK	117
WINNER	118
EASY	119

STANDARD

VINTAGE	120
URB.Y	121
WINNER	122
EASY	123
ALFA	124
AVEIRO	125

CONFORT

PROGET CONFORT	127
----------------	------------

BIDETS SUSPENDUS

SANLIFE	129
WCA	130
ADVANCE	130
SANIBOLD	131
URB.Y	132
LOOK	133
WINNER	134
CETUS	135

SUPPORTS	136
COTES D'INSTALLATION	137

SYSTEMS À DOUBLE CHASSE



Les systèmes à double chasse sont idéals pour économiser l'eau. Les réservoirs Sanindusa sont équipés de mécanismes de chasse d'eau de 3/6 L ou 4,5/3 L.

En pratique, l'utilisateur peut choisir la quantité d'eau utilisée pour chaque chasse d'eau, évitant ainsi le gaspillage inutile de cette ressource de plus en plus rare.

C'est une manière rationnelle et confortable de protéger l'environnement.





INNOVATION DES CUVETTES

Rimflush, l'innovation qui combine les meilleures caractéristiques pour une plus grande hygiène, efficacité et facilité de nettoyage

NETTOYAGE ET ÉCONOMIE D'EAU

Nos cuvettes sans bride augmentent l'hygiène avec un mécanisme de répartition d'eau parfait qui garantit un nettoyage profond et sans éclaboussures de l'intérieur. En éliminant le rebord traditionnel, nous donnons un accès facile aux zones qui ne le sont pas, ce qui garantit une plus grande hygiène et efficacité de la chasse et réduit la consommation d'eau.

PORCELAINE DE GRANDE QUALITÉ

L'intérieur émaillé permet d'avoir une surface lisse pour un nettoyage plus efficace. Il est plus hygiénique et empêche la propagation des virus et la croissance des bactéries.



Design elegant et minimaliste

Chasse efficace

Rimflush Système
Plus grande hygiène, efficacité et facilité de nettoyage



**CUVETTES
COMPACTES**



SANLIFE



SANLIFE

SANLIFE

1 136023

CUVETTE RIMFLUSH SANLIFE SV

380x655x410mm / 32.0Kg

Avec pipe d'évacuation et kit de fixation.
Couleurs disponibles: blanc mate.

2 136024

CUVETTE RIMFLUSH SANLIFE SH

380x655x410mm / 32.0Kg

Avec kit de fixation. Sans pipe d'évacuation MSKT1790
Couleurs disponibles: blanc mate.

3 136111LM

RÉSERVOIR SANLIFE AVEC MÉCANISME D'ALIMENTATION PAR LE DESSOUS

380x145x468mm / 14.0Kg

Avec couvercle et mécanisme 6/3L.
Couleurs disponibles: blanc mate.

23661

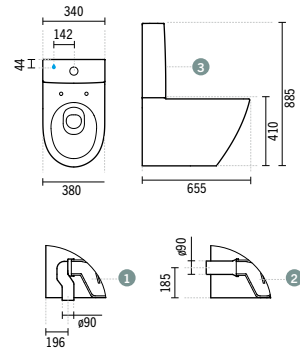
ABATTANT SLIM SANLIFE AVEC SYSTÈMES CLIPOFF ET SLOWCLOSE

3.0Kg

Abattant Duroplast avec charnières en inox. Avec la protection antibactérienne.
Couleurs disponibles: blanc mate.

MSKT1790

PIPE D'ÉVACUATION Ø100 POUR CUVETTE SH



COULEURS DISPONIBLES



Blanc
136023004
136024004
136111004LM
2366100



Blanc mate
136023604
136024604
136111604LM
2366160

PACKS SANLIFE

136923 136023 + 136111LM + 23661 52,0 Kg

136924 136024 + 136111LM + 23661 52,0 Kg

SYMBOLES



Adossé
au mur



Rimflush



Double chasse
d'eau 6/3L



Slowclose



Clipoff



Antibactérien



CUVETTES COMPACTES

ADOSSÉES AU MUR



ADVANCE

ADVANCE

1 127023

CUVETTE ADVANCE SV

350x615x406mm / 37.1Kg

Avec pipe d'évacuation et kit de fixation.

2 127024

CUVETTE ADVANCE SH

350x615x406mm / 37.1Kg

Avec kit de fixation. Sans pipe d'évacuation MSKT1790.

3 127111LM

RÉSERVOIR ADVANCE AVEC MÉCANISME D'ALIMENTATION PAR LE DESSOUS

365x155x448mm / 15.3Kg

Avec couvercle et mécanisme 6/3L.

3 127113LM

RÉSERVOIR ADVANCE AVEC MÉCANISME D'ALIMENTATION LATÉRALE

365x155x448mm / 14.4Kg

Avec couvercle et mécanisme 6/3L.

22731

ABATTANT ADVANCE AVEC SLOWCLOSE

2.3Kg

Abattant en Duroplast avec charnières en acier inoxydable. Avec la protection antibactérienne.

22711

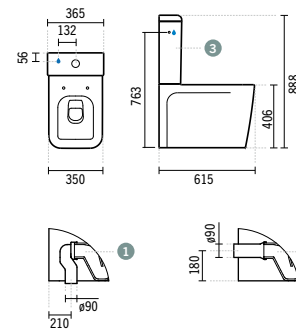
ABATTANT ADVANCE AVEC CHARNIÈRES EN INOX

2.3Kg

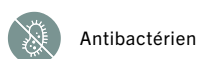
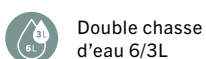
Abattant en Duroplast avec charnières en acier inoxydable. Avec la protection antibactérienne.

MSKT1790

PIPE D'ÉVACUATION Ø100 POUR CUVETTE SH



SYMBOLES





CUVETTES COMPACTES

ADOSSÉES AU MUR



SANIBOLD

SANIBOLD

1 137023

CUVETTE RIMFLUSH SANIBOLD SV

382x645x404mm / 34.60Kg

Avec pipe d'évacuation et kit de fixation.

Couleurs disponibles: blanc mate.

2 137024

CUVETTE RIMFLUSH SANIBOLD SH

382x645x404mm / 34.60Kg

Avec kit de fixation. Sans pipe d'évacuation MSKT1790.

Couleurs disponibles: blanc mate

3 137111LM

RÉSERVOIR SANIBOLD AVEC MÉCANISME D'ALIMENTATION PAR LE DESSOUS

382x140x420mm / 13.5Kg

Avec mécanisme 6/3L.

Couleurs disponibles: blanc mate.

3 137113LM

RÉSERVOIR SANIBOLD AVEC MÉCANISME D'ALIMENTATION LATÉRALE

382x140x420mm / 13.5Kg

Avec mécanisme 6/3L.

Couleurs disponibles blanc mate.

23761

ABATTANT SLIM SANIBOLD AVEC EASYCLIP ET SLOWCLOSE

2.6Kg

Abattant en Duroplast avec charnières en acier inoxydable. Avec la protection antibactérienne.

Couleurs disponibles: blanc mate.

23731

ABATTANT SANIBOLD AVEC CLIPOFF ET SLOWCLOSE

2.3Kg

Abattant en Duroplast avec charnières en acier inoxydable. Avec la protection antibactérienne

MSKT1790

PIPE D'ÉVACUATION Ø100 POUR CUVETTE SH

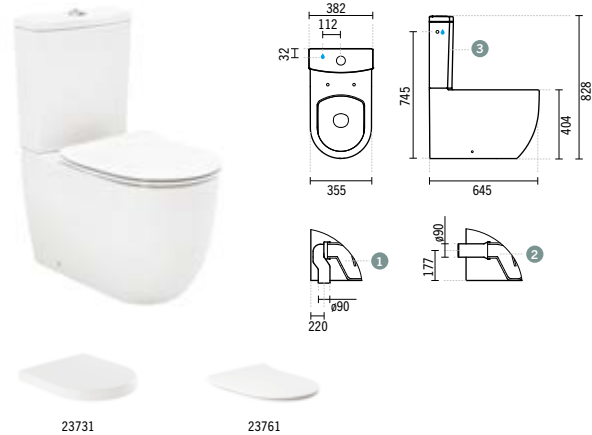
COULEURS DISPONIBLES



Blanc
137023004
137024004
137111004LM
137113004LM
2376100



Blanc mate
137023604
137024604
137111604LM
137113604LM
2376160



PACKS SANIBOLD

137923	137023 + 137111LM + 23761	52,0 Kg
137925	137023 + 137113LM + 23761	52,0 Kg
137924	137024 + 137111LM + 23761	52,0 Kg
137924	137024 + 137113LM + 23761	52,0 Kg

SYMBOLES



Adossé
au mur



Rimflush



Double chasse
d'eau 6/3L



Easyclip



Slowclose



Clipoff



Antibactérien



CUVETTES COMPACTES

ADOSSÉES AU MUR



URB.Y PLUS

**CUVETTES
COMPACTES**

ADOSSÉES AU MUR



URB.Y PLUS



CUVETTES COMPACTES

ADOSSÉES AU MUR



URB.Y PLUS

1 146021

CUVETTE URB.Y PLUS SV

360x600x410mm / 30.8Kg

Avec pipe d'évacuation et kit de fixation.

2 146022

CUVETTE URB.Y PLUS SH

360x600x410mm / 30.8Kg

Avec kit de fixation. Sans pipe d'évacuation MSKT1790

2 146024

CUVETTE URB.Y PLUS SV AVEC DEMI-TROU

376x590x395mm / 35.2Kg

Avec kit de fixation. Avec pipe d'évacuation.

3 140171LM

RÉSERVOIR AVEC MÉCANISME D'ALIMENTATION PAR LE DESSOUS

379x155x433mm / 13.3Kg

Avec couvercle et mécanisme 6/3L.

4 140173LM

RÉSERVOIR AVEC MÉCANISME D'ALIMENTATION LATÉRALE

379x155x433mm / 13.3Kg

Avec couvercle et mécanisme 6/3L.

24061

NF ABATTANT SLIM AVEC EASYCLIP ET SLOWCLOSE

2.8Kg

Abattant en Duroplast avec charnières en acier inoxydable. Avec la protection antibactérienne.

24062

ABATTANT SLIM AVEC CLIPOFF ET SLOWCLOSE

2.8Kg

Abattant en Duroplast avec charnières en acier inoxydable. Avec la protection antibactérienne

24031

ABATTANT AVEC CLIPOFF ET SLOWCLOSE

2.4Kg

Abattant en Duroplast avec charnières en acier inoxydable. Avec la protection antibactérienne.

24011

ABATTANT AVEC CLIPOFF

2.4Kg

Abattant en Duroplast avec charnières en acier inoxydable. Avec la protection antibactérienne.

MSKT1790

PIPE D'ÉVACUATION Ø100 POUR CUVETTE SH

PACKS URB.Y PLUS

146921	146021 + 140171LM + 24031	52,35 Kg
146922	146022 + 140171LM + 24031	52,35 Kg
146924	146022 + 140171LM + 24011	52,35 Kg

SYMBOLES



Adossé
au mur



Double chasse
d'eau 6/3L



Easyclip



Slowclose



Clipoff



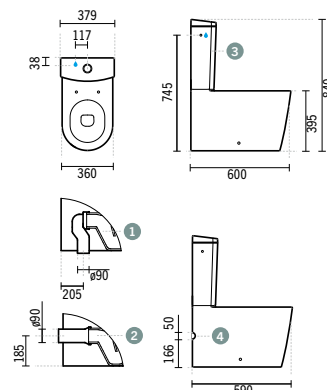
Antibactérien



24061 . 24062



24031 . 24011





CUVETTES COMPACTES

ADOSSÉES AU MUR





URB.Y



CUVETTES COMPACTES

ADOSSÉES AU MUR



URB.Y

URB.Y

1 14 005 1

CUVETTE RIMFLUSH URB.Y 60 SV

359x602x407mm / 31.1Kg

Avec pipe d'évacuation et kit de fixation.
Couleurs disponibles: blanc mate et noir mate.

14 005 3

4 14 005 2

CUVETTE RIMFLUSH URB.Y 60 SV AVEC DEMI-TROU

360x606x395mm / 31.1Kg

Avec pipe d'évacuation et kit de fixation. Couleurs disponibles: blanc mate et noir mate.

2 14 005 2

CUVETTE RIMFLUSH URB.Y 60 SH

359x602x407mm / 31.1Kg

Avec kit de fixation. Sans pipe d'évacuation MSKT1790. Couleurs disponibles: blanc mate et noir mate.

2 14 005 4

CUVETTE RIMFLUSH URB.Y 60 SH AVEC DEMI-TROU

60x606x395mm / 30.2Kg

Avec kit de fixation. Sans pipe d'évacuation MSKT1790. Couleurs disponibles: blanc mate et noir mate.

3 14 017 1 LM

RÉSERVOIR URB.Y 60 AVEC MÉCANISME D'ALIMENTATION PAR LE DESSOUS

379x155x433mm / 13.3Kg

Avec couvercle et mécanisme 6/3L. Couleurs disponibles: blanc mate et noir mate.

3 14 017 3 LM

RÉSERVOIR URB.Y 60 AVEC MÉCANISME D'ALIMENTATION LATÉRALE

379x155x433mm / 13.3Kg

Avec couvercle et mécanisme 6/3L. Couleurs disponibles: blanc mate et noir mate.

24 06 1

ABATTANT SLIM URB.Y AVEC EASYCLIP ET SLOWCLOSE

2.8Kg

NF Abattant en Duroplast avec charnières en acier inoxydable. Avec la protection antibactérienne. Couleurs disponibles: blanc mate et noir mate.

24 06 2

ABATTANT SLIM URB.Y AVEC CLIPOFF ET SLOWCLOSE

2.8Kg

Abattant en Duroplast avec charnières en acier inoxydable. Avec la protection antibactérienne. Couleurs disponibles: blanc mate et noir mate.

24 03 1

ABATTANT URB.Y AVEC SYSTÈMES CLIPOFF ET SLOWCLOSE

2.4Kg

Abattant en Duroplast avec charnières en acier inoxydable. Avec la protection antibactérienne.

24 01 1

ABATTANT URB.Y AVEC SYSTÈME CLIPOFF

2.4Kg




Abattant Duroplast avec charnières en acier inoxydable. Avec la protection antibactérienne.

MSKT1790

PIPE D'ÉVACUATION Ø100 POUR CUVETTE SH



COULEURS DISPONIBLES

	Blanc 140051004 140053004 140052004 140054004 140171004LM 140173004LM 2406100 2406200 2403100 2401100		Blanc mate 140051604 140053604 140052604 140054604 140171604LM 140173604LM 2406160 2406260		Noir mate 140051264 140053264 140052264 140054264 140171264LM 140173264LM 2406126 2406226
--	--	--	---	--	--

PACKS URB.Y

14 095 1	140051 + 140171LM + 24061	52,0 Kg
14 095 3	140053 + 140171LM + 24061	52,0 Kg
14 095 2	140052 + 140171LM + 24061	52,0 Kg
14 095 4	140054 + 140171LM + 24061	52,0 Kg

SYMBOLES



Adossé au mur



Rimflush



Double chasse d'eau 6/3L



Easyclip



Slowclose



Clipoff



Antibactérien



CUVETTES COMPACTES

ADOSSÉES AU MUR



LOOK

LOOK

1 134023

CUVETTE RIMFLUSH LOOK SV

348x520x400mm / 27.1Kg

Avec pipe d'évacuation et kit de fixation.

2 134024

CUVETTE RIMFLUSH LOOK SH

348x520x400mm / 27.1Kg

Avec kit de fixation. Sans pipe d'évacuation MSKT1790.

3 134111LM

RÉSERVOIR LOOK AVEC MÉCANISME D'ALIMENTATION PAR LE DESSOUS

365x146x410mm / 10.4Kg

Avec couvercle et mécanisme 6/3L.

3 134113LM

RÉSERVOIR LOOK AVEC MÉCANISME D'ALIMENTATION LATÉRALE

365x146x410mm / 10.4Kg

Avec couvercle et mécanisme 6/3L.

23461

ABATTANT SLIM LOOK AVEC EASYCLIP ET SLOWCLOSE

2.8Kg

Abattant Duroplast avec charnières en acier inoxydable. Avec la protection antibactérienne.

23463

ABATTANT SLIM LOOK AVEC CLIPOFF ET SLOWCLOSE

2.8Kg

Abattant en Duroplast avec charnières en acier inoxydable. Avec la protection antibactérienne. Couleurs disponibles: gris mate et noir mate.

23431

ABATTANT SLIM LOOK AVEC CLIPOFF ET SLOWCLOSE

2.4Kg

Abattant en Duroplast avec charnières en acier inoxydable. Avec la protection antibactérienne.

23411

ABATTANT LOOK AVEC CLIPOFF

2.4Kg

Abattant en Duroplast avec charnières en acier inoxydable. Avec la protection antibactérienne.

MSKT1790

PIPE D'ÉVACUATION Ø100 POUR CUVETTE SH



PACKS LOOK

134925 134023 + 134111LM + 23431 44,90 Kg

134915 134024 + 134111LM + 23461 44,90 Kg

134926 134024 + 134111LM + 23431 44,90 Kg

SYMBOLES



Adossé
au mur



Rimflush



Double chasse
d'eau 6/3L



Easyclip



Slowclose



Clipoff



Antibactérien



CUVETTES COMPACTES

ADOSSÉES AU MUR





WINNER



CUVETTES COMPACTES

ADOSSÉES AU MUR



WINNER

1 142025

CUVETTE RIMFLUSH WINNER SV

350x634x405mm / 25.3Kg
Avec pipe d'évacuation et kit de fixation.

1 142027

CUVETTE RIMFLUSH WINNER SV AVEC DEMI-TROU

350x634x405mm / 25.3Kg
Avec pipe d'évacuation et kit de fixation.

2 142026

CUVETTE RIMFLUSH WINNER SH

350x634x405mm / 25.3Kg
Avec kit de fixation. Sans pipe d'évacuation MSKT1790.

2 142028

CUVETTE RIMFLUSH WINNER SH AVEC DEMI-TROU

350x634x405mm / 25.3Kg
Avec kit de fixation. Sans pipe d'évacuation MSKT1790.

3 142111LM

RÉSERVOIR WINNER AVEC MÉCANISME D'ALIMENTATION PAR LE DESSOUS

365x146x415mm / 14.0Kg
Avec couvercle et mécanisme 4,5/3L.

3 142113LM

RÉSERVOIR WINNER AVEC MÉCANISME D'ALIMENTATION LATÉRALE

365x146x415mm / 14.0Kg
Avec couvercle et mécanisme 4,5/3L.

24261

ABATTANT WINNER SLIM AVEC SYSTÈME EASYCLIP ET SLOWCLOSE

2.6Kg
Abattant Duroplast avec charnières en acier inoxydable. Avec la protection antibactérienne.

24231

ABATTANT WINNER AVEC EASYCLIP ET SLOWCLOSE

2.6Kg
Abattant Duroplast avec charnières en acier inoxydable. Avec la protection antibactérienne.

MSKT1790

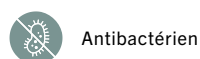
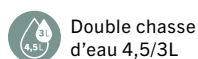
PIPE D'ÉVACUATION Ø100 POUR CUVETTE SH



PACKS WINNER

142929	142025 + 142111LM + 24261	44,70 Kg
142925	142025 + 142111LM + 24231	44,70 Kg
142930	142026 + 142111LM + 24261	44,50 Kg
142926	142026 + 142111LM + 24231	44,50 Kg

SYMBOLES





CUVETTES
COMPACTES
STANDARD



VINTAGE

VINTAGE

1 117021

CUVETTE VINTAGE SV

370x685x430mm / 29.8Kg

Avec pipe d'évacuation et kit de fixation.

2 117022

CUVETTE VINTAGE SH

370x685x430mm / 29.8Kg

Avec kit de fixation. Sans pipe d'évacuation MSKT1790

3 117111LM

RÉSERVOIR VINTAGE AVEC MÉCANISME D'ALIMENTATION PAR LE DESSOUS

353x153x417mm / 13.7Kg

Avec couvercle et mécanisme 6/3L.

21731

ABATTANT VINTAGE AVEC SLOWCLOSE

4.2Kg

Abattant Duroplast avec charnières en acier inoxydable. Avec la protection antibactérienne.

21711

ABATTANT VINTAGE

4.0Kg

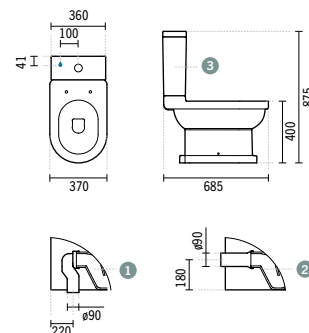
Abattant Duroplast avec charnières en acier inoxydable. Avec la protection antibactérienne.

MSKT1790

PIPE D'ÉVACUATION Ø100 POUR CUVETTE SH



21731. 21711



SYMBOLES



Double chasse
d'eau 6/3L



Slowclose



Antibactérien



CUVETTES
COMPACTES
STANDARD





URB.Y



CUVETTES
COMPACTES
STANDARD



URB.Y

URB.Y

1 140029

CUVETTE RIMFLUSH URB.Y 65 SV

360x600x410mm / 30.8Kg

Avec pipe d'évacuation et kit de fixation.
Couleurs disponibles: blanc mate et noir mate.

2 140030

CUVETTE RIMFLUSH URB.Y 65 SH

360x600x410mm / 30.8Kg

Avec kit de fixation. Sans pipe d'évacuation MSKT1790.
Couleurs disponibles: blanc mate et noir mate.

3 140171LM

RÉSERVOIR URB.Y AVEC MÉCANISME D'ALIMENTATION PAR LE DESSOUS

379x155x433mm / 13.3Kg

Avec couvercle et mécanisme 6/3L.
Couleurs disponibles: blanc mate et noir mate.

3 140173LM

RÉSERVOIR URB.Y AVEC MÉCANISME D'ALIMENTATION LATÉRALE

379x155x433mm / 13.3Kg

Avec couvercle et mécanisme 6/3L.
Couleurs disponibles: blanc mate et noir mate.

24061

NF ABATTANT SLIM URB.Y AVEC EASYCLIP ET SLOWCLOSE

2.8Kg

Abattant en Duroplast avec charnières en acier inoxydable.
Avec la protection antibactérienne. Couleurs disponibles: blanc mate et noir mate.

24062

ABATTANT SLIM URB.Y AVEC CLIPOFF ET SLOWCLOSE

2.8Kg

Abattant en Duroplast avec charnières en acier inoxydable.
Avec la protection antibactérienne. Couleurs disponibles: blanc mate et noir mate.

24031

ABATTANT URB.Y AVEC SYSTÈMES CLIPOFF ET SLOWCLOSE

2.4Kg

Abattant en Duroplast avec charnières en inox. Avec la protection antibactérienne.

24011

ABATTANT URB.Y AVEC SYSTÈME CLIPOFF

2.4Kg

Abattant Duroplast avec charnières en acier inoxydable.
Avec la protection antibactérienne.

MSKT1790

PIPE D'ÉVACUATION Ø100 POUR CUVETTE SH



24061 . 24062

24031 . 24011

COULEURS DISPONIBLE



Blanc

140029004
140030004
140171004LM
140173004LM
2406100
2406200
2403100
2401100



Blanc mate

140029604
140030604
140171604LM
140173604LM
2406160
2406260



Noir mate

140029264
140030264
140171264LM
140173264LM
2406126
2406226

PACKS URB.Y

140913	140029 + 140171LM + 24061	52,00 Kg
140917	140029 + 140171LM + 24031	52,00 Kg
140930	140029 + 140171LM + 24011	52,00 Kg
140931	140029 + 140173LM + 24011	52,00 Kg
140914	140030 + 140171LM + 24061	52,00 Kg
140915	140030 + 140173LM + 24061	52,00 Kg
140918	140030 + 140173LM + 24031	52,00 Kg
140916	140030 + 140173LM + 24011	52,00 Kg
140910	140030 + 140171LM + 24011	52,00 Kg

SYMBOLES



Rimflush



Double chasse
d'eau 6/3L



Easyclip



Slowclose



Clipoff



Antibactérien



CUVETTES
COMPACTES
STANDARD



LOOK

LOOK

1 134025

CUVETTE RIMFLUSH LOOK SV

342x650x400mm / 32.9Kg

Avec pipe d'évacuation et kit de fixation.

2 134026

CUVETTE RIMFLUSH LOOK SH

342x650x400mm / 32.9Kg

Avec kit de fixation. Sans pipe d'évacuation MSKT1790.

3 134111LM

RÉSERVOIR LOOK AVEC MÉCANISME D'ALIMENTATION PAR LE DESSOUS

365x146x410mm / 10.4Kg

Avec couvercle et mécanisme 6/3L.

3 134113LM

RÉSERVOIR LOOK AVEC MÉCANISME D'ALIMENTATION LATÉRALE

365x146x410mm / 10.4Kg

Avec couvercle et mécanisme 6/3L.

23461

ABATTANT SLIM LOOK AVEC EASYCLIP ET SLOWCLOSE

2.8Kg

Abattant en Duroplast avec charnières en acier inoxydable.

Avec la protection antibactérienne.

23431

ABATTANT LOOK AVEC SYSTÈMES CLIPOFF ET SLOWCLOSE

2.4Kg

Abattant en Duroplast avec charnières en acier inoxydable.

Avec la protection antibactérienne.

23411

ABATTANT LOOK AVEC SYSTÈME CLIPOFF

2.4Kg

Abattant en Duroplast avec charnières en acier inoxydable.

Avec la protection antibactérienne.

MSKT1790

PIPE D'ÉVACUATION Ø100 POUR CUVETTE SH



PACKS LOOK

134927	134026 + 134111LM + 23461	44,90 Kg
134929	134026 + 134143LM + 23461	44,90 Kg
134920	134026 + 134141LM + 23431	44,90 Kg
134928	134026 + 134143LM + 23431	44,90 Kg
134914	134026 + 134141LM + 23411	44,90 Kg

SYMBOLS



Rimflush



Double chasse
d'eau 6/3L



Easyclip



Slowclose



Clipoff



Antibactérien



CUVETTES
COMPACTES
STANDARD





WINNER



CUVETTES
COMPACTES
STANDARD



WINNER

WINNER

1 142021

CUVETTE RIMFLUSH WINNER SV

350x640x400mm / 23.0Kg

Avec pipe d'évacuation et kit de fixation.

2 142022

CUVETTE RIMFLUSH WINNER SH

350x640x400mm / 23.0Kg

Avec kit de fixation. Sans pipe d'évacuation MSKT1790.

3 142111LM

RÉSERVOIR WINNER AVEC MÉCANISME D'ALIMENTATION PAR LE DESSOUS

365x146x415mm / 14.0Kg

Avec couvercle et mécanisme 4,5/3L.

3 142113LM

RÉSERVOIR WINNER AVEC MÉCANISME D'ALIMENTATION LATÉRALE

365x146x415mm / 14.0Kg

Avec couvercle et mécanisme 4,5/3L.

24261

ABATTANT WINNER SLIM AVEC EASYCLIP ET SLOWCLOSE

2.6Kg

Abattant Duroplast avec charnières en acier inoxydable.

Avec la protection antibactérienne.

24231

ABATTANT WINNER AVEC EASYCLIP ET SLOWCLOSE

2.6Kg

Abattant Duroplast avec charnières en acier inoxydable.

Avec la protection antibactérienne.

MSKT1790

PIPE D'ÉVACUATION Ø100 POUR CUVETTE SH



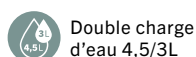
PACKS WINNER

142927	142021 + 142111LM + 24261	42,80 Kg
142931	142021 + 142113LM + 24261	40,50 Kg
142921	142021 + 142111LM + 24231	42,80 Kg
142923	142021 + 142113LM + 24231	40,50 Kg
142928	142022 + 142111LM + 24261	42,80 Kg
142932	142022 + 142113LM + 24261	40,50 Kg
142922	142022 + 142111LM + 24231	42,80 Kg
142924	142022 + 142113LM + 24231	40,50 Kg

SYMBOLES



Rimflush



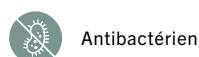
Double charge
d'eau 4,5/3L



Easyclip



Slowclose



Antibactérien



CUVETTES
COMPACTES
STANDARD



ALFA

ALFA

1 100021

CUVETTE ALFA SV

380x595x415mm / 27.8Kg

Avec kit de fixation.

2 100022

CUVETTE ALFA SH

380x595x415mm / 27.8Kg

Avec kit de fixation.

3 100111LM

RÉSERVOIR ALFA AVEC MÉCANISME D'ALIMENTATION PAR LE DESSOUS

380x180x445mm / 10.0Kg

Avec couvercle et mécanisme 6/3L.

3 100113LM

RÉSERVOIR ALFA AVEC MÉCANISME D'ALIMENTATION LATÉRALE

380x180x445mm / 10.0Kg

Avec couvercle et mécanisme 6/3L.

22131

ABATTANT ALFA AVEC SLOWCLOSE

2.86Kg

Abattant enDuroplast avec charnières en acier inoxydable.

Avec la protection antibactérienne.

22111

ABATTANT ALFA

2.45Kg

Abattant en Duroplast avec charnières en acier inoxydable.

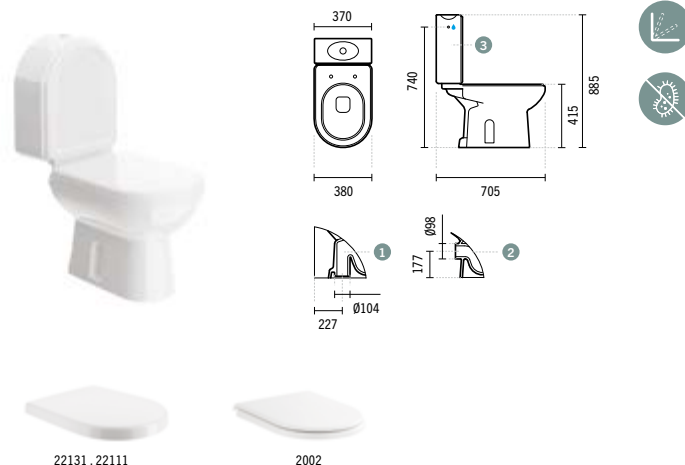
Avec la protection antibactérienne.

2002

ABATTANT ALFA

2.27Kg

Abattant en ABS avec charnières en nylon.



SYMBOLES



Slowclose



Antibactérien



CUVETTES
COMPACTES
STANDARD



EASY

EASY

1 **131023**

CUVETTE RIMFLUSH EASY SV

342x639x390mm / 24.2Kg

Avec kit de fixation.

2 **131024**

CUVETTE RIMFLUSH EASY SH

342x639x390mm / 24.2Kg

Avec kit de fixation.

3 **131111LM**

RÉSERVOIR EASY AVEC MÉCANISME D'ALIMENTATION PAR LE DESSOUS

313x147x380mm / 9.7Kg

Avec couvercle et mécanisme 6/3L.

3 **131113LM**

NF **RÉSERVOIR EASY AVEC MÉCANISME D'ALIMENTATION LATÉRALE**

313x147x380mm / 9.7Kg

Avec couvercle et mécanisme 6/3L

3 **131141LM**

RÉSERVOIR EASY AVEC MÉCANISME 3/4.5L ALIMENTATION PAR LE DESSOUS

313x147x380mm / 10.0Kg

Avec couvercle et mécanisme 4,5/3L.

3 **131143LM**

RÉSERVOIR EASY AVEC MÉCANISME 3/4.5L ALIMENTATION LATÉRALE

313x147x380mm / 10.0Kg

Avec couvercle et mécanisme 4,5/3L.

23131

ABATTANT EASY AVEC SLOWCLOSE

2.2Kg

Abattant en Duroplast avec charnières en acier inoxydable.

Avec la protection antibactérienne.

23114

ABATTANT EASY

2.2Kg

Abattant en Duroplast avec charnières en acier inoxydable.

Avec la protection antibactérienne.

23121

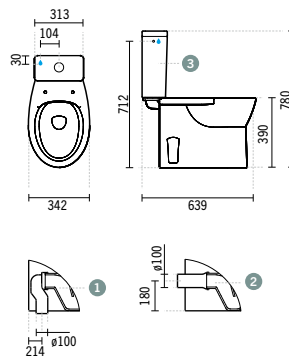
NF **ABATTANT THERMOPLAST EASY**

1.8Kg

Abattant en Thermoplast avec charnières en nylon.



23114



PACKS EASY

131914	131024 + 131111LM + 23131	36,85 Kg
131963	131023 + 131111LM + 23131	36,85 Kg
131964	131023 + 131111LM + 23114	36,85 Kg
131961	131023 + 131111LM + 23121	36,85 Kg
131962	131023 + 131113LM + 23121	36,85 Kg
131930	131024 + 131113LM + 23131	36,85 Kg
131910	131024 + 131111LM + 23114	36,85 Kg
131920	131024 + 131113LM + 23114	36,85 Kg
131959	131024 + 131111LM + 23121	36,85 Kg
131960	131024 + 131113LM + 23121	36,85 Kg

SYMBOLES



Rimflush



Double chasse
d'eau 6/3L



Double chasse
d'eau 4,5/3L



Slowclose



Antibactérien



CUVETTES
COMPACTES
STANDARD



AVEIRO

AVEIRO

1 103021

CUVETTE AVEIRO SV
365x670x403mm / 18.3Kg
Avec kit de fixation.

2 103022

NF CUVETTE AVEIRO SH
363x685x402mm / 19.0Kg
Avec kit de fixation.

3 103111MJ

**RÉSERVOIR AVEIRO AVEC MÉCANISME D'ALIMENTATION
PAR LE DESSOUS**
410x180x408mm / 13.1Kg
Avec couvercle et mécanisme 6/3L.

3 103113PF

**NF RÉSERVOIR AVEIRO AVEC MÉCANISME D'ALIMENTATION
LATÉRALE**
410x180x408mm / 13.3Kg
Avec couvercle et mécanisme 6/3L.

20314

ABATTANT AVEIRO AVEC SYSTÈMES CLIPOFF ET SLOWCLOSE
2.2Kg
Abattant en Duroplast avec charnières en acier inoxydable.
Avec la protection antibactérienne.

20311

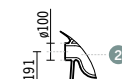
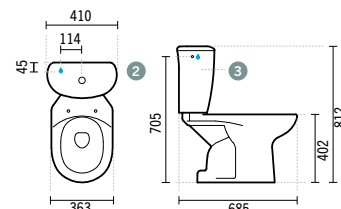
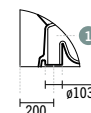
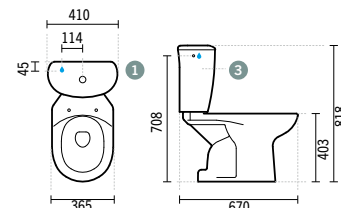
ABATTANT AVEIRO AVEC SYSTÈME CLIPOFF
2.2Kg
Abattant en Duroplast avec charnières en acier inoxydable.
Avec la protection antibactérienne.

20361

**NF ABATTANT THERMOPLAST AVEIRO AVEC CHARNIÈRES
EN ACIER INOXYDABLE**
1.3Kg
Abattant en Thermoplast avec charnières en acier inoxydable.

20321

NF ABATTANT THERMOPLAST AVEIRO
1.4Kg
Abattant en Thermoplast avec charnières en nylon.



PACKS AVEIRO

103911	103021 + 103113PF + 20314	33,90 Kg
103912	103022 + 103113PF + 20314	33,90 Kg
103914	103022 + 103113PF + 20361	33,90 Kg
103915	103021 + 103111MJ + 20311	33,90 Kg
103916	103022 + 103111MJ + 20311	33,90 Kg
103921	103021 + 103111MJ + 20321	33,90 Kg
103922	103022 + 103111MJ + 20321	33,90 Kg
103923	103022 + 103113PF + 20321	33,90 Kg
103937	103022 + 103111MJ + 20314	33,90 Kg
103938	103022 + 103111MJ + 20361	33,90 Kg
103940	103022 + 103113PF + 20311	33,90 Kg

SYMBOLES



Slowclose



Clipoff



Antibactérien

**CUVETTES
SUSPENDUES**





SANLIFE TEXTURÉ



CUVETTES
SUSPENDUES



SANLIFE

SANLIFE

136032

CUVETTE SUSPENDUE RIMFLUSH SANLIFE

380x595x410mm / 21.9Kg

Couleurs disponibles: blanc mate, noir mate, taupe mate et doré mate/blanc.

136032

CUVETTE SUSPENDUE RIMFLUSH SANLIFE

380x595x410mm / 21.9Kg

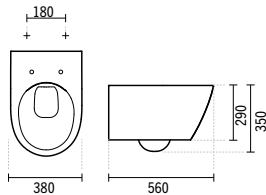
Couleurs disponibles: blanc mate texturé, noir mate texturé et doré mate texturé/blanc.

23661

ABATTANT SLIM SANLIFE AVEC CLIPOFF ET SLOWCLOSE

3.0Kg

Abattant en Duroplast avec charnières en acier inoxydable. Avec la protection antibactérienne. Couleurs disponibles: blanc mate, taupe mate et noir mate.



COULEURS DISPONIBLES



Blanc
136032004
2366100



Blanc mate texturé
136032B04



Blanc mate
136032604
2366160



Doré mate texturé / blanc
136032D44



Taupe mate
136032274
2366127



Doré mate / blanc
136032D24



Noir mate
136032264
2366126



Noir mate texturé
136032B64

PACKS SANLIFE

136932 136032 + 23661

25,0 Kg

SYMBOLES



Suspendue



Rimflush



Slowclose



Clipoff



Antibactérien



German Design Award
German Design Council



Iconic Award
German Design Council



reddot winner 2022

Red Dot Design Award
Red Dot GmbH & Co. KG



Good Design Award
Chicago Athenaeum
Museum of Architecture
and Design - USA



CUVETTES
SUSPENDUES



SANLIFE TEXTURÉ



SANLIFE TEXTURÉ



CUVETTES
SUSPENDUES



WCA



WCA

1 1 1 0 3 2

CUVETTE SUSPENDUE WCA

381x540x375mm / 26.2Kg

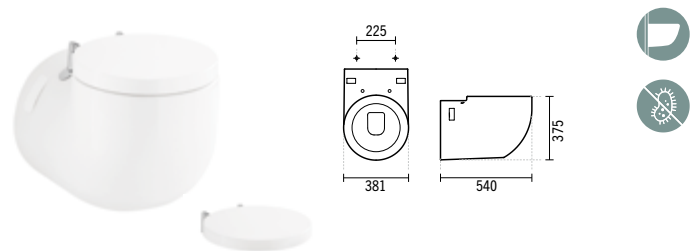
2 1 1 1 1

ABATTANT POUR CUVETTE WCA

3.7Kg

Abattant en Duroplast avec charnières en acier inoxydable.

Avec la protection antibactérienne.



DESIGN PLUS

Design Plus Award

German Design Council



Good Design Award

Chicago Athenaeum
Museum of Architecture
and Design - USA

SYMBOLES



Suspendue



Antibactérien



CUVETTES SUSPENDUES



ADVANCE

ADVANCE

127032

CUVETTE SUSPENDUE ADVANCE

352x530x358mm / 27.3Kg

22731

ABATTANT ADVANCE AVEC SLOWCLOSE

2.3Kg

Abattant en Duroplast avec charnières en acier inoxydable.
Avec la protection antibactérienne.

22711

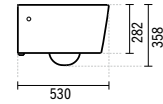
ABATTANT ADVANCE

2.3Kg

Abattant en Duroplast avec charnières en acier inoxydable.
Avec la protection antibactérienne.



23761



SYMBOLES



Suspendue



Slowclose



Antibactérien



CUVETTES
SUSPENDUES



SANIBOLD



SANIBOLD

SANIBOLD

137034

CUVETTE SUSPENDUE RIMFLUSH SANIBOLD

355x505x360mm / 23.5Kg

Couleurs disponibles: blanc mate et noir mate.

23761

ABATTANT SLIM SANIBOLD AVEC EASYCLIP ET SLOWCLOSE

2.3Kg

Abattant Duroplast avec charnières en acier inoxydable.

Avec la protection antibactérienne. Couleurs disponibles: blanc mate et noir mate.

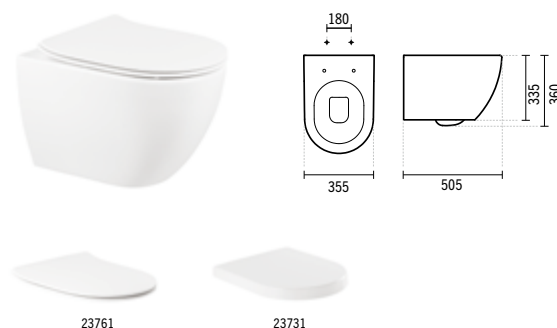
23731

ABATTANT SANIBOLD AVEC SYSTÈMES CLIPOFF ET SLOWCLOSE

2.3Kg

Abattant Duroplast avec charnières en acier inoxydable.

Avec la protection antibactérienne.



COULEURS DISPONIBLES



Blanc
137034004
2376100



Blanc mate
137034604
2376160



Noir mate
137034264
2376126

PACKS SANIBOLD

137949 137034 + 23731 + 41233 + 4102311

137938 137034 + 23761 **26,20 Kg**

137934 137034 + 23731 **26,20 Kg**

SYMBOLES



Suspendue



Rimflush



Slowclose



Clipoff



Antibactérien



CUVETTES SUSPENDUES





URB.Y



CUVETTES SUSPENDUES



URB.Y

140034

CUVETTE SUSPENDUE RIMFLUSH URB.Y 48

350x483x330mm / 18.8Kg

Avec kit de fixation.

Couleurs disponibles: blanc mate, gris mate, taupe mate et noir mate.

24061

NF ABATTANT SLIM URB.Y AVEC EASYCLIP ET SLOWCLOSE

2.8Kg

Abattant en Duroplast avec charnières en acier inoxydable. Avec la protection antibactérienne. Couleurs disponibles: blanc mate et noir mate.

24062

ABATTANT SLIM URB.Y AVEC CLIPOFF ET SLOWCLOSE

2.8Kg

Abattant en Duroplast avec charnières en acier inoxydable. Avec la protection antibactérienne. Couleurs disponibles: blanc mate, gris mate, taupe mate et noir mate.

24031

ABATTANT URB.Y AVEC SYSTÈMES CLIPOFF ET SLOWCLOSE

2.4Kg

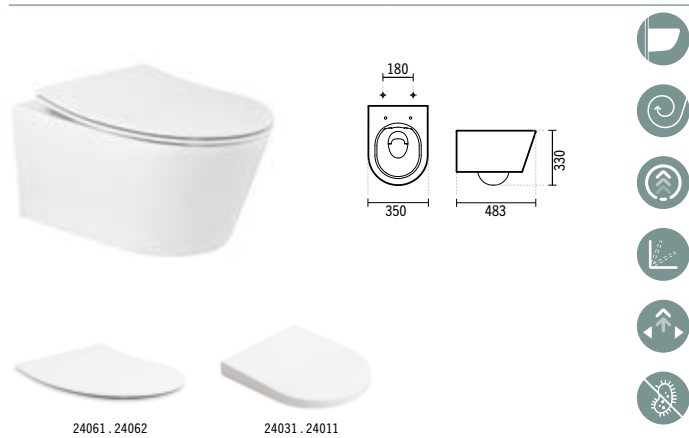
Abattant en Duroplast avec charnières en acier inoxydable. Avec la protection antibactérienne.

24011

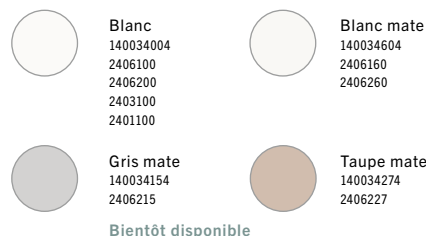
ABATTANT URB.Y AVEC SYSTÈME CLIPOFF

2.4Kg

Abattant en Duroplast avec charnières en acier inoxydable. Avec la protection antibactérienne.



COULEURS DISPONIBLES



PACKS URB.Y

140934	140034 + 24031	21,0 Kg
140935	140034 + 24011	21,0 Kg
140936	140034 + 24061	21,63 Kg
140938	140034 + 24062	21,0 Kg

SYMBOLES



URB.Y

140044

CUVETTE SUSPENDUE RIMFLUSH URB.Y 52

350x524x330mm / 21.6Kg

Avec kit de fixation.

Couleurs disponibles: blanc mate, gris mate, taupe mate et noir mate.

24061

NF ABATTANT SLIM URB.Y AVEC EASYCLIP ET SLOWCLOSE

2.8Kg

Abattant en Duroplast avec charnières en acier inoxydable. Avec la protection antibactérienne. Couleurs disponibles: blanc mate et noir mate.

24062

ABATTANT SLIM URB.Y AVEC CLIPOFF ET SLOWCLOSE

2.8Kg

Abattant en Duroplast avec charnières en acier inoxydable. Avec la protection antibactérienne. Couleurs disponibles: blanc mate, gris mate, taupe mate et noir mate.

24031

ABATTANT URB.Y AVEC CLIPOFF ET SLOWCLOSE

2.4Kg

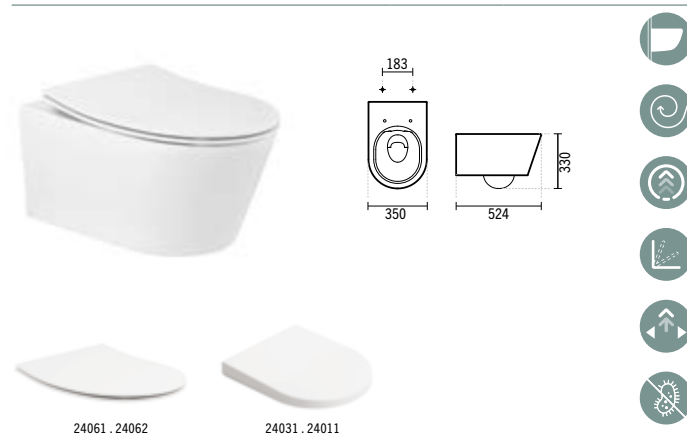
Abattant en Duroplast avec charnières en acier inoxydable. Avec la protection antibactérienne.

24011

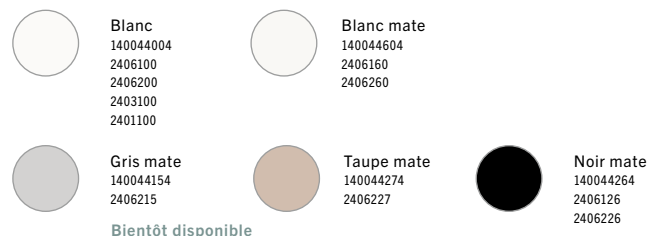
ABATTANT URB.Y AVEC CLIPOFF

2.4Kg

Abattant en Duroplast avec charnières en acier inoxydable. Avec la protection antibactérienne.



COULEURS DISPONIBLES



PACKS URB.Y

140944	140044 + 24031	24,0 Kg
140945	140044 + 24011	21,0 Kg
140946	140044 + 24061	24,44 Kg
140947	140044 + 24062	24,0 Kg



CUVETTES
SUSPENDUES





WINNER



CUVETTES SUSPENDUES



LOOK

134034

CUVETTE SUSPENDUE RIMFLUSH LOOK

347x504x335mm / 25.2Kg

Couleurs disponibles: gris mate et noir mate.

23461

ABATTANT SLIM LOOK AVEC EASYCLIP ET SLOWCLOSE

2.8Kg

Abattant en Duroplast avec charnières en acier inoxydable. Avec la protection antibactérienne.

23463

ABATTANT SLIM LOOK AVEC CLIPOFF ET SLOWCLOSE

2.8Kg

Abattant en Duroplast avec charnières en acier inoxydable. Avec la protection antibactérienne. Couleurs disponibles: gris mate et noir mate.

23431

ABATTANT LOOK AVEC CLIPOFF ET SLOWCLOSE

2.7Kg

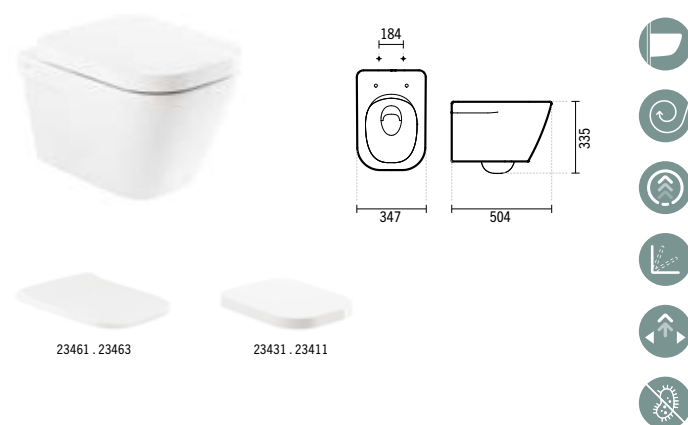
Abattant en Duroplast avec charnières en acier inoxydable. Avec la protection antibactérienne.

23411

ABATTANT LOOK AVEC CLIPOFF

2.7Kg

Abattant en Duroplast avec charnières en acier inoxydable. Avec la protection antibactérienne.



COULEURS DISPONIBLES



Blanc
134034004
2346100
2346300
2343100
2341100



Gris mate
134034154
2346315

Bientôt disponible



Noir mate
134034264
2346326

Bientôt disponible

PACKS LOOK

134934	134034 + 23431	25,90 Kg
134935	134034 + 23461	25,90 Kg
134936	134034 + 23463	25,90 Kg

WINNER

142034

CUVETTE SUSPENDUE RIMFLUSH WINNER

355x495x355mm / 19.30Kg

Avec kit de fixation.

24261

ABATTANT WINNER SLIM AVEC SYSTÈME EASYCLIP ET SLOWCLOSE

2.6Kg

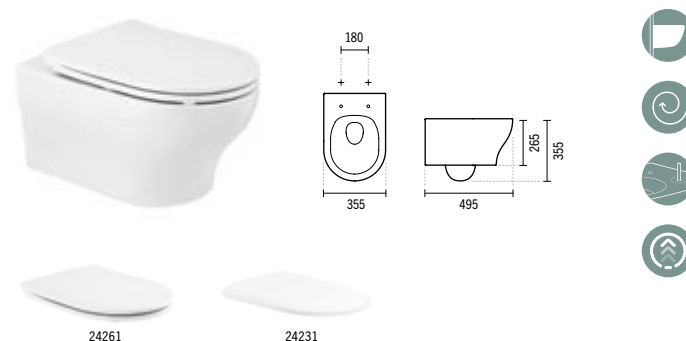
Abattant en Duroplast avec charnières en acier inoxydable. Avec la protection antibactérienne.

24231

ABATTANT WINNER AVEC EASYCLIP ET SLOWCLOSE

2.6Kg

Abattant Duroplast avec charnières en acier inoxydable. Avec la protection antibactérienne.



PACKS WINNER

142935	142034 + 24261	21,0 Kg
142934	142034 + 24231	21,0 Kg

SYMBOLES



Suspendue



Fixation supérieure



Rimflush



Easyclip



Slowclose



Clipoff



Antibactérien



CETUS

110044

CUVETTE SUSPENDUE RIMFLUSH CETUS 48

350x489x372mm

21062

ABATTANT SLIM CETUS AVEC EASYCLIP ET SLOWCLOSE

2.0Kg

Abattant en Duroplast avec charnières en acier inoxydable. Avec la protection antibactérienne.

21034

ABATTANT CETUS AVEC SLOWCLOSE

2.0Kg

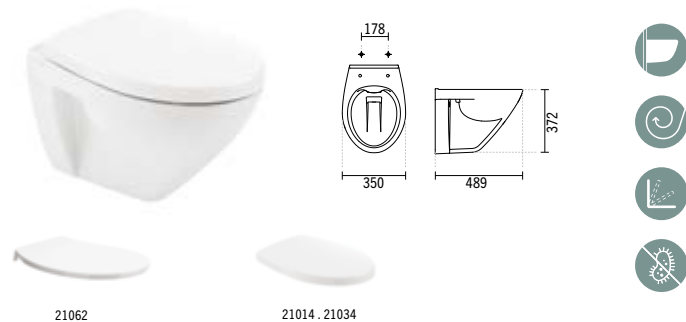
Abattant en Duroplast avec charnières en acier inoxydable. Avec la protection antibactérienne.

21014

ABATTANT CETUS AVEC CHARNIÈRES EN INOX

2.0Kg

Abattant en Duroplast avec charnières en acier inoxydable. Avec la protection antibactérienne.



PACKS CETUS

110944	110044 + 21014	18,10 Kg
110946	110044 + 21034	18,10 Kg
110947	110044 + 21062	18,10 Kg

110034

CUVETTE SUSPENDUE RIMFLUSH CETUS 52

370x529x374mm / 13.6Kg

21062

ABATTANT SLIM CETUS AVEC EASYCLIP ET SLOWCLOSE

2.00Kg

Abattant en Duroplast avec charnières en acier inoxydable. Avec la protection antibactérienne.

21031

ABATTANT CETUS AVEC CLIPOFF ET SLOWCLOSE

2.4Kg

Abattant en Duroplast avec charnières en acier inoxydable. Avec la protection antibactérienne.

21011

ABATTANT CETUS AVEC CLIPOFF

2.4Kg

Abattant en Duroplast avec charnières en acier inoxydable. Avec la protection antibactérienne.

21051

ABATTANT CETUS AVEC OUVERTURE FRONTALE

2.0Kg

Abattant en Duroplast avec charnières en acier inoxydable. Avec la protection antibactérienne.



PACKS CETUS

110937	110034 + 21062	19,45 Kg
110938	110034 + 21011	19,45 Kg
110939	110034 + 21031	19,45 Kg

SYMBOLES



Suspendue



Easyclip



Rimflush



Slowclose



Clipoff



Antibactérien



AVEIRO

103042

NF CUVETTE SUSPENDUE AVEIRO 70
360x700x345mm / 20.6Kg

20314

ABATTANT AVEIRO AVEC CLIPOFF ET SLOWCLOSE
2.2Kg

Abattant en Duroplast avec charnières en acier inoxydable.
Avec protection antibactérienne.

20311

ABATTANT AVEIRO AVEC CLIPOFF
2.2Kg

Abattant en Duroplast avec charnières en acier inoxydable.
Avec protection antibactérienne.

20361

NF ABATTANT THERMOPLAST AVEIRO
1.3Kg

Abattant en thermoplast avec charnières en acier inoxydable.

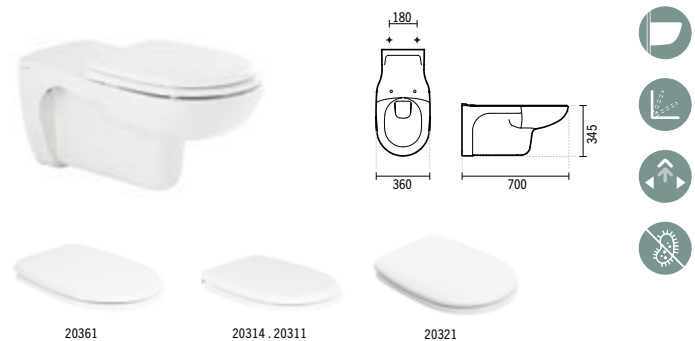
20321

NF ABATTANT THERMOPLAST AVEIRO
1.4Kg

Abattant en thermoplast avec charnières en nylon.

4A03042

TUBE POUR CUVETTE SUSPENDUE AVEIRO
0.27Kg



PACKS AVEIRO

103942 103042 + 20321

23,87 Kg

SYMBOLES



Suspendue



Slowclose



Clipoff



Antibactérien



CUVETTES SIMPLES







CUVETTES SIMPLES



SANLIFE



SANLIFE

SANLIFE

1 136011

CUVETTE SIMPLE RIMFLUSH SANLIFE SV

380x595x410mm / 30.5Kg
Avec pipe d'évacuation et kit de fixation.
Couleurs disponibles: blanc mate.

2 136012

CUVETTE SIMPLE RIMFLUSH SANLIFE SH

380x595x410mm / 30.4Kg
Avec kit de fixation. Sans pipe d'évacuation MSKT1790.
Couleurs disponibles: blanc mate.

23661

ABATTANT SLIM SANLIFE AVEC CLIPOFF ET SLOWCLOSE

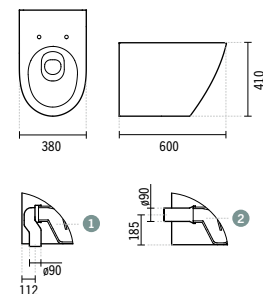
3.0Kg
Abattant en Duroplast avec charnières en acier inoxydable.
Avec la protection antibactérienne. Couleurs disponibles: blanc mate.

MSKT1790

PIPE D'ÉVACUATION Ø100 POUR CUVETTE SH



23611



COULEURS DISPONIBLE



Blanc
136011004
136012004
2366100



Blanc mate
136011604
136012604
2366160

SYMBOLES



Adossé
au mur



Rimflush



Slowclose



Clipoff



Antibactérien



CUVETTES SIMPLES



ADVANCE

1 127011

CUVETTE SIMPLE ADVANCE SV

350x525x410mm / 33.7Kg
Avec pipe d'évacuation et kit de fixation.

2 127012

CUVETTE SIMPLE ADVANCE SH

350x615x406mm / 37.1Kg
Avec kit de fixation. Sans pipe d'évacuation MSKT1790

22731

ABATTANT ADVANCE AVEC SLOWCLOSE

2.3Kg
Abattant en Duroplast avec charnières en acier inoxydable.
Avec la protection antibactérienne.

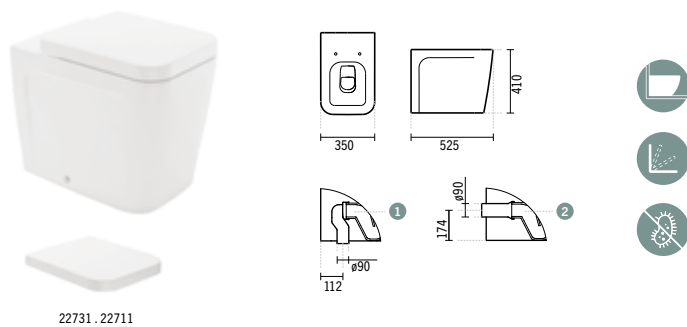
22711

ABATTANT ADVANCE

2.3Kg
Abattant en Duroplast avec charnières en acier inoxydable.
Avec la protection antibactérienne.

MSKT1790

PIPE D'ÉVACUATION Ø100 POUR CUVETTE SH



22731 . 22711

VINTAGE

1 117011

CUVETTE SIMPLE VINTAGE SV

375x575x435mm / 27.5Kg
Avec pipe d'évacuation et kit de fixation.

2 117012

CUVETTE SIMPLE VINTAGE SH

375x575x435mm / 27.5Kg
Avec kit de fixation. Sans pipe d'évacuation MSKT1790.

21731

ABATTANT VINTAGE AVEC SLOWCLOSE

4.2Kg
Abattant en Duroplast avec charnières en acier inoxydable.
Avec la protection antibactérienne.

21711

ABATTANT VINTAGE

4.0Kg
Abattant en Duroplast avec charnières en acier inoxydable.
Avec la protection antibactérienne.

MSKT1790

PIPE D'ÉVACUATION Ø100 POUR CUVETTE SH



21731 . 21711

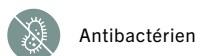
SYMBOLES



Adossé
au mur



Slowclose



Antibactérien



CUVETTES
SIMPLES





SANIBOLD



CUVETTES SIMPLES



SANIBOLD



SANIBOLD

1	137011	225,23€	292,50€
CUVETTE SIMPLE RIMFLUSH SANIBOLD SV			
358x556x403mm / 26.8Kg Avec pipe d'évacuation et kit de fixation. Couleurs disponibles: blanc mate et noir mate.			
2	137012	225,23€	292,50€
CUVETTE SIMPLE RIMFLUSH SANIBOLD SH			
358x556x403mm / 26.8 Kg Avec kit de fixation. Sans pipe d'évacuation MSKT1790. Couleurs disponibles: blanc mate et noir mate.			
	23761	100,00€	140,00€
ABATTANT SLIM SANIBOLD AVEC EASYCLIP ET SLOWCLOSE			
2.3Kg Abattant en Duroplast avec charnières en acier inoxydable. Avec la protection antibactérienne. Couleurs disponibles: blanc mate et noir mate.			
	23731	87,50€	
ABATTANT SANIBOLD AVEC CLIPOFF ET SLOWCLOSE			
2.3Kg Abattant en Duroplast avec charnières en acier inoxydable. Avec la protection antibactérienne.			
	MSKT1790	6,71€	
PIPE D'ÉVACUATION Ø100 POUR CUVETTE SH			

SYMBOLES



Adossé
au mur



Rimflush



Easyclip



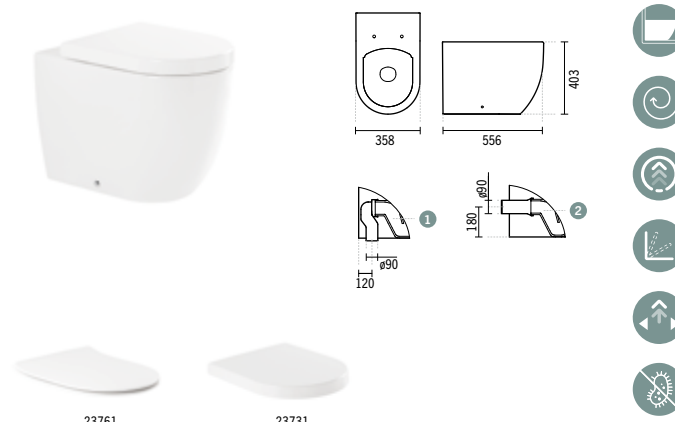
Slowclose



Clipoff



Antibactérien



COULEURS DISPONIBLES



Blanc
137011004
137012004
2376100
2373100



Blanc Mate
137011604
137012604
2376160



Noir mate
137011264
137012264
2376126



CUVETTES SIMPLES



URB.Y PLUS

1 **146013**

CUVETTE SIMPLE RIMFLUSH URB.Y PLUS SV

355x547x400mm / 32.1Kg
Avec pipe d'évacuation et kit de fixation.

2 **146014**

CUVETTE SIMPLE RIMFLUSH URB.Y PLUS SH

355x547x400mm / 32.1Kg
Avec kit de fixation. Sans pipe d'évacuation MSKT1790.

1 **146011**

CUVETTE SIMPLE URB.Y PLUS SV

355x547x400mm / 32.1Kg
Avec pipe d'évacuation et kit de fixation.

2 **146012**

CUVETTE SIMPLE URB.Y PLUS SH

355x547x400mm / 32.1Kg
Avec kit de fixation. Sans pipe d'évacuation MSKT1790.

24061

NF ABATTANT SLIM URB.Y AVEC EASYCLIP ET SLOWCLOSE

2.8Kg
Abattant en Duroplast avec charnières en acier inoxydable.
Avec la protection antibactérienne.

24062

ABATTANT SLIM URB.Y AVEC CLIPOFF ET SLOWCLOSE

2.8Kg
Abattant en Duroplast avec charnières en acier inoxydable.
Avec la protection antibactérienne.

24031

ABATTANT URB.Y AVEC CLIPOFF ET SLOWCLOSE

2.4Kg
Abattant en Duroplast avec charnières en acier inoxydable.
Avec la protection antibactérienne.

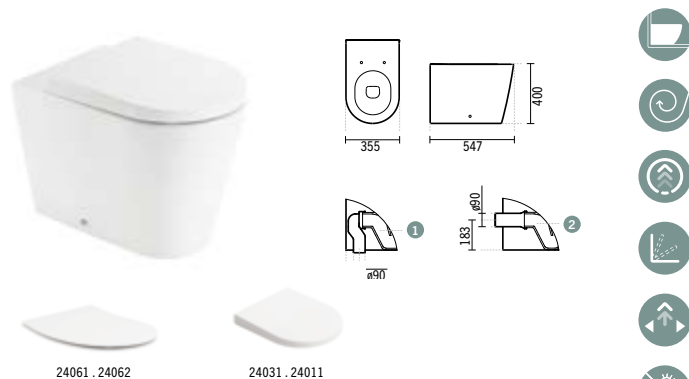
24011

ABATTANT URB.Y AVEC CLIPOFF

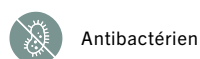
2.4Kg
Abattant Duroplast avec charnières en acier inoxydable.
Avec la protection antibactérienne.

MSKT1790

PIPE D'ÉVACUATION Ø100 POUR CUVETTE SH



SYMBOLES



URB.Y

1 **140015**

CUVETTE SIMPLE RIMFLUSH URB.Y SV

356x553x405mm / 25.4Kg
Avec pipe d'évacuation et kit de fixation.

2 **140016**

CUVETTE SIMPLE RIMFLUSH URB.Y SH

356x553x405mm / 25.4Kg
Avec kit de fixation. Sans pipe d'évacuation MSKT1790.

1 **140013**

CUVETTE SIMPLE URB.Y SV

356x553x405mm / 25.4Kg
Avec pipe d'évacuation et kit de fixation.

2 **140014**

CUVETTE SIMPLE URB.Y SH

356x553x405mm / 25.4Kg
Avec kit de fixation. Sans pipe d'évacuation MSKT1790.

24061

NF ABATTANT POUR CUVETTE SLIM URB.Y AVEC EASYCLIP ET SLOWCLOSE

2.8Kg
Abattant en Duroplast avec charnières en acier inoxydable.
Avec la protection antibactérienne.

24062

ABATTANT POUR CUVETTE SLIM URB.Y AVEC CLIPOFF ET SLOWCLOSE

2.8Kg
Abattant en Duroplast avec charnières en acier inoxydable.
Avec la protection antibactérienne.

24031

ABATTANT POUR CUVETTE URB.Y AVEC CLIPOFF ET SLOWCLOSE

2.4Kg
Abattant en Duroplast avec charnières en acier inoxydable.
Avec la protection antibactérienne.

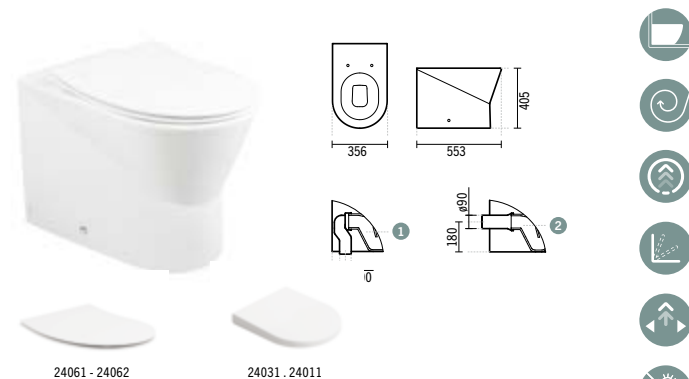
24011

ABATTANT POUR CUVETTE URB.Y AVEC CLIPOFF

2.4Kg
Abattant en Duroplast avec charnières en acier inoxydable.
Avec la protection antibactérienne.

MSKT1790

PIPE D'ÉVACUATION Ø100 POUR CUVETTE SH





CUVETTES SIMPLES





WINNER



CUVETTES SIMPLES



LOOK

1 134011

CUVETTE SIMPLE LOOK SV

348x520x400mm / 27.1Kg

Avec pipe d'évacuation et kit de fixation.

2 134012

CUVETTE SIMPLE LOOK SH

348x520x400mm / 27.1Kg

Avec kit de fixation. Sans pipe d'évacuation MSKT1790.

23461

ABATTANT SLIM LOOK AVEC EASYCLIP ET SLOWCLOSE

2.8Kg

Abattant en Duroplast avec charnières en acier inoxydable.

Avec la protection antibactérienne.

23431

ABATTANT LOOK AVEC CLIPOFF ET SLOWCLOSE

2.4Kg

Abattant en Duroplast avec charnières en acier inoxydable.

Avec la protection antibactérienne.

23411

ABATTANT LOOK AVEC CLIPOFF

2.4Kg

Abattant Duroplast avec charnières en acier inoxydable.

Avec la protection antibactérienne.

MSKT1790

PIPE D'ÉVACUATION Ø100 POUR CUVETTE SH



WINNER

1 142011

CUVETTE SIMPLE RIMFLUSH WINNER SV

348x530x402mm

Avec pipe d'évacuation et kit de fixation.

2 142012

CUVETTE SIMPLE RIMFLUSH WINNER SH

348x530x402mm

Avec kit de fixation. Sans pipe d'évacuation MSKT1790.

24261

ABATTANT WINNER SLIM AVEC EASYCLIP ET SLOWCLOSE

2.6Kg

Abattant en Duroplast avec charnières en acier inoxydable.

Avec la protection antibactérienne.

24231

ABATTANT WINNER AVEC EASYCLIP ET SLOWCLOSE

2.6Kg

Abattant en Duroplast avec charnières en acier inoxydable.

Avec la protection antibactérienne.

MSKT1790

PIPE D'ÉVACUATION Ø100 POUR CUVETTE SH



SYMBOLES



Adossé au mur



Rimflush



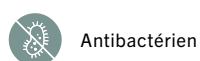
Easyclip



Slowclose



Clipoff



Antibactérien



CUVETTES SIMPLES

ADOSSÉES AU MUR



EASY

1 131013

CUVETTE SIMPLE EASY SV

348x504x394mm / 17.0Kg

Avec pipe d'évacuation et kit de fixation.

2 131014

CUVETTE SIMPLE EASY SH

348x504x394mm / 17.0Kg

Avec kit de fixation. Sans pipe d'évacuation MSKT1790.

23131

ABATTANT EASY AVEC SLOWCLOSE

2.2Kg

Abattant en Duroplast avec charnières en acier inoxydable.

Avec la protection antibactérienne.

23114

ABATTANT EASY

2.2Kg

Abattant en Duroplast avec charnières en acier inoxydable.

Avec la protection antibactérienne.

23121



ABATTANT THERMOPLAST EASY

1.8Kg

Abattant en Thermoplast avec charnières en nylon.

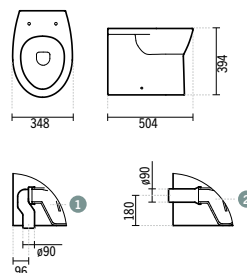
MSKT1790

PIPE D'ÉVACUATION Ø100 POUR CUVETTE SH

SYMBOLES



23131 . 23114 . 23121



Adossé
au mur



Slowclose



Antibactérien

AVEIRO

103011

CUVETTE SIMPLE AVEIRO SV

364x597x393mm / 18.2Kg

Avec kit de fixation.

20314

ABATTANT AVEIRO AVEC CLIPOFF ET SLOWCLOSE

2.2Kg

Abattant en Duroplast avec charnières en acier inoxydable.
Avec la protection antibactérienne.

20311

ABATTANT AVEIRO AVEC CLIPOFF

2.2Kg

Abattant en Duroplast avec charnières en acier inoxydable.
Avec la protection antibactérienne.

20361



ABATTANT THERMOPLAST AVEIRO

1.3Kg

Abattant en thermoplast avec charnières en acier inoxydable.

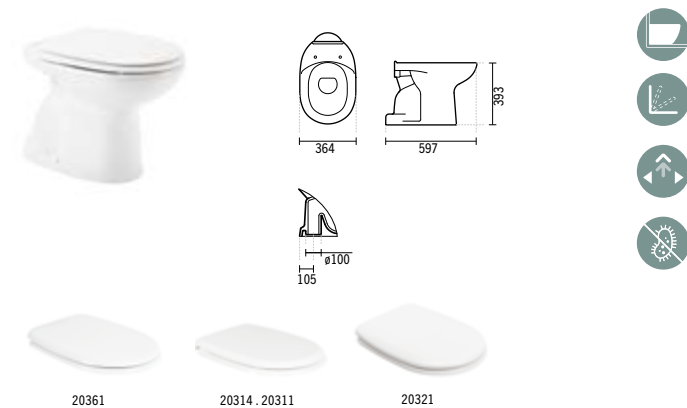
20321



ABATTANT THERMOPLAST AVEIRO

1.4Kg

Abattant en Thermoplast avec charnières en nylon.



CETUS BASIC

135013

CUVETTE SIMPLE RIMFLUSH CETUS BASIC SV

360x532x390mm / 18.2Kg

Avec kit de fixation.

135014

CUVETTE SIMPLE RIMFLUSH CETUS BASIC SH

360x532x390mm / 18.2Kg

Avec kit de fixation.

21062

ABATTANT CETUS AVEC CLIPOFF ET SLOWCLOSE

2.00Kg

Abattant en Duroplast avec charnières en nylon. Avec la protection antibactérienne.

21031

ABATTANT CETUS AVEC CLIPOFF ET SLOWCLOSE

2.4Kg

Abattant en Duroplast avec charnières en acier inoxydable.
Avec la protection antibactérienne.

21011

ABATTANT CETUS AVEC CLIPOFF

2.4Kg

Abattant en Duroplast avec charnières en acier inoxydable.
Avec la protection antibactérienne.

21051

ABATTANT CETUS AVEC OUVERTURE FRONTALE

2.0Kg

Abattant en Duroplast avec charnières en acier inoxydable.
Avec la protection antibactérienne.



SYMBOLES



Adossé
au mur



Easyclip



Rimflush



Slowclose



Clipoff



Antibactérien



**CUVETTES
CONFORT**



PROGET CONFORT

PROGET CONFORT

1 130021

CUVETTE PROGET CONFORT SV

345x675x470mm / 30.3Kg

Avec pipe d'évacuation et kit de fixation.

2 130022

NF

CUVETTE PROGET CONFORT SH

345x675x470mm / 30.3Kg

Avec kit de fixation. Sans pipe d'évacuation MSKT1790.

3 130111LM

RÉSERVOIR PROGET CONFORT AVEC MÉCANISME D'ALIMENTATION PAR LE DESSOUS

370x180x364mm / 13.8Kg

Avec couvercle et mécanisme 6/3L.

3 130113LM

NF

RÉSERVOIR PROGET CONFORT AVEC MÉCANISME D'ALIMENTATION LATÉRALE

370x180x362mm / 13.8Kg

Avec couvercle et mécanisme 6/3L.

24061

NF

ABATTANT SLIM AVEC EASYCLIP ET SLOWCLOSE

2.8Kg

Abattant en Duroplast avec charnières en acier inoxydable.

Avec la protection antibactérienne.

23031

ABATTANT PROGET CONFORT AVEC CLIPOFF ET SLOWCLOSE

1.9Kg

Abattant en Duroplast avec charnières en acier inoxydable.

Avec la protection antibactérienne

21411

ABATTANT PROGET

2.3Kg

Abattant en Duroplast avec charnières en acier inoxydable.

Avec la protection antibactérienne.

MSKT1790

PIPE D'ÉVACUATION SIH



PACKS PROGET CONFORT

130922	130022 + 130111LM + 2406100	45,0 Kg
130923	130021 + 130113LM + 2141100	45,0 Kg
130924	130022 + 130113LM + 2141100	45,0 Kg
130925	130022 + 130113LM + 2406100	45,0 Kg

SYMBOLES



+ 5cm de hauteur



Double chasse d'eau 6/3L



Slowclose



Easyclip



Clipoff



Antibactérien



CUVETTES CONFORT



WINNER CONFORT

WINNER CONFORT

1 **144021**

CUVETTE RIMFLUSH WINNER CONFORT SV

350x650x457mm / 25.1Kg

Avec pipe d'évacuation et kit de fixation.

1 **144023**

CUVETTE RIMFLUSH ADOSSÉE AU MUR WINNER CONFORT SV

350x650x457mm / 25.1Kg

Avec pipe d'évacuation et kit de fixation.

2 **144022**

CUVETTE RIMFLUSH WINNER CONFORT SH

350x650x457mm / 25.1Kg

Avec kit de fixation. Sans pipe d'évacuation MSKT1790.

2 **144024**

CUVETTE RIMFLUSH WINNER ADOSSÉE AU MUR CONFORT SH

350x650x457mm / 25.1Kg

Avec kit de fixation. Sans pipe d'évacuation MSKT1790.

3 **142111LM**

RÉSERVOIR AVEC MÉCANISME D'ALIMENTATION PAR LE DESSOUS

365x146x415mm / 14.0Kg

Avec couvercle et mécanisme 4,5/3L.

3 **142113LM**

RÉSERVOIR AVEC MÉCANISME D'ALIMENTATION LATÉRALE

365x146x415mm / 14.0Kg

Avec couvercle et mécanisme 4,5/3L.

24261

ABATTANT WINNER SLIM AVEC EASYCLIP ET SLOWCLOSE

2.6Kg

Abattant en Duroplast avec charnières en acier inoxydable.

Avec la protection antibactérienne.

24231

ABATTANT WINNER AVEC EASYCLIP ET SLOWCLOSE

2.6Kg

Abattant en Duroplast avec charnières en acier inoxydable.

Avec la protection antibactérienne.

MSKT1790

PIPE D'ÉVACUATION SIH

PACKS WINNER CONFORT

144925	144021 + 142111LM + 24261	50,52 Kg
144926	144022 + 142111LM + 24261	50,52 Kg
144927	144021 + 142113LM + 24261	50,52 Kg
144928	144022 + 142113LM + 24261	50,52 Kg
144921	144021 + 142111LM + 24231	50,52 Kg
144922	144022 + 142111LM + 24231	50,52 Kg
144923	144021 + 142113LM + 24231	50,52 Kg
144924	144022 + 142113LM + 24231	50,52 Kg

SYMBOLES



Adossé au mur



+ 5cm de hauteur



Rimflush



Double chasse d'eau 4,5/3L



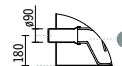
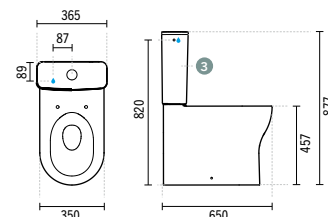
Slowclose



Easyclip



Antibactérien



24261



24231





WINNER CONFORT

1 144011

CUVETTE SIMPLE RIMFLUSH WINNER CONFORT SV
350x530x464mm

Avec pipe d'évacuation et kit de fixation.

2 144012

CUVETTE SIMPLE RIMFLUSH WINNER CONFORT SH
350x530x464mm

Avec kit de fixation. Sans pipe d'évacuation MSKT1790.

24261

ABATTANT WINNER SLIM AVEC EASYCLIP ET SLOWCLOSE
2.6Kg

Abattant en Duroplast avec charnières en acier inoxydable.
Avec la protection antibactérienne.

24231

ABATTANT WINNER AVEC EASYCLIP ET SLOWCLOSE
2.6Kg

Abattant en Duroplast avec charnières en acier inoxydable.
Avec la protection antibactérienne.

MSKT 1790

PIPE D'ÉVACUATION SIH

SYMBOLES



24261

24231



Adossé
au mur



+ 5cm
de hauteur



Rimflush



Slowclose



Easyclip



Antibactérien

AVEIRO CONFORT

103024

NF CUVETTE AVEIRO CONFORT SH

363x680x455mm / 23.2Kg

Avec kit de fixation.

103111MJ

RÉSERVOIR AVEC MÉCANISME D'ALIMENTATION PAR LE DESSOUS

410x180x408mm / 13.1Kg

Avec couvercle et mécanisme 6/3L.

103113PF

NF RÉSERVOIR AVEC MÉCANISME D'ALIMENTATION LATÉRALE

410x180x408mm / 13.3Kg

Avec couvercle et mécanisme 6/3L.

20314

ABATTANT AVEIRO AVEC CLIPOFF ET SLOWCLOSE

2.2Kg

Abattant en Duroplast avec charnières en acier inoxydable.

Avec protection antibactérienne.

20311

ABATTANT AVEIRO AVEC CLIPOFF

2.2Kg

Abattant en Duroplast avec charnières en acier inoxydable.

Avec protection antibactérienne.

20361

NF ABATTANT AVEIRO EN THERMOPLAST

1.3Kg

Abattant en thermoplast avec charnières en acier inoxydable.

20321

NF ABATTANT AVEIRO EN THERMOPLAST

1.4Kg

Abattant thermoplast avec charnières en nylon.



AVEIRO CONFORT



20361

20314 - 20311

20321

PACKS AVEIRO CONFORT

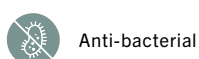
103919 103024 + 103113MJ + 20361 41,20 Kg

103924 103024 + 103113MJ + 20321 41,20 Kg

103925 103024 + 103111MJ + 20321 41,20 Kg

103930 103024 + 103113MJ + 20314 41,20 Kg

SYMBOLES





CUVETTES

BÂTI-SUPPORTS . RÉSERVOIRS

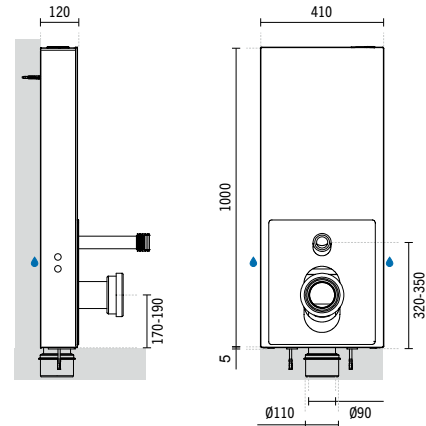
CUVETTES SIMPLES

41833

PANNEAU SANITAIRE SANGLOSS POUR CUVETTE SIMPLE

410x120x1005mm / 22.9Kg

Support extérieur pour cuvette simple.

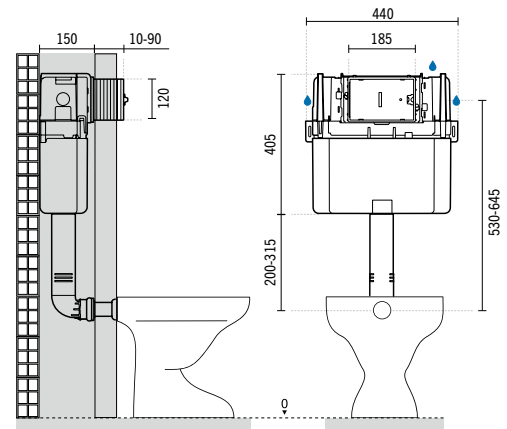


445

RÉSERVOIR À ENCASTRER AVEC MÉCANISME 3/6L P/CUVETTE SIMPLE

440x160x405mm / 3.3Kg

Mécanisme 3/6L p/cuvette simple. Compatible avec plaque Quadro.

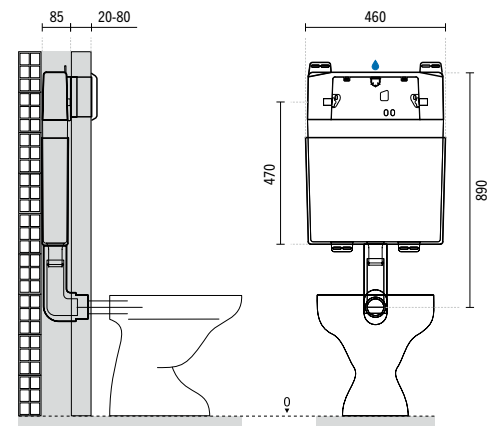


40433

RÉSERVOIR À ENCASTRER WALLFIT

460x165x470mm / 4.8Kg

Réservoir double chasse pour cuvette simple. Compatible avec plaques Orange, Easy, Plan, Moon et Square.



SYMBOLES



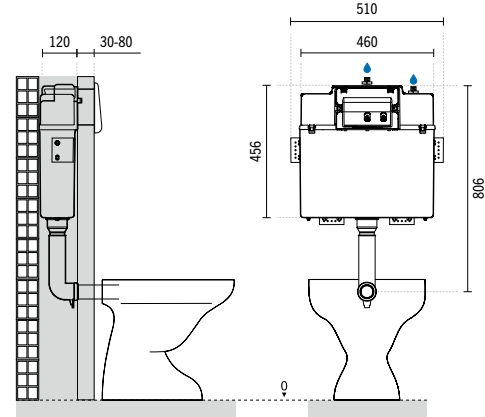
Double chasse
d'eau 6/3L

40133

RÉSERVOIR À ENCASTRER SWITCH

510x200x456mm / 5.4Kg

Réservoir double chasse pour cuvette simple. Compatible avec plaques Orange, Easy, Plan, Moon et Square.

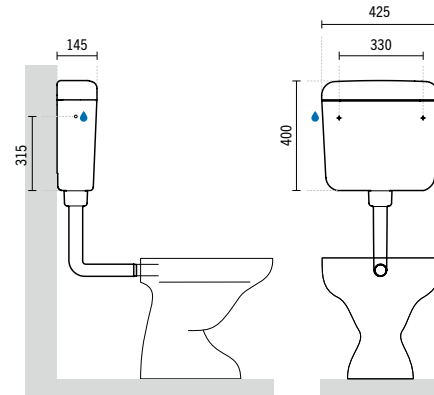


40562

RÉSERVOIR HAUT REPLAY

425x145x400mm / 2.6Kg

Réservoir extérieur double chasse pour cuvette simple.

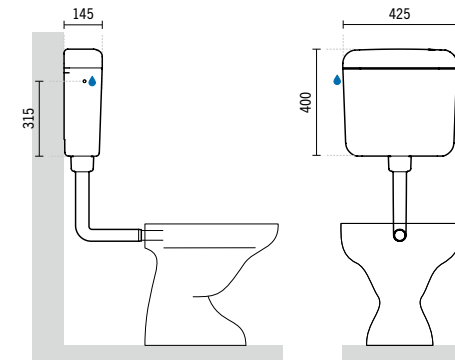


40561

RÉSERVOIR HAUT SIMPLE

425x145x400mm / 2.5Kg

Réservoir extérieur pour cuvette simple.

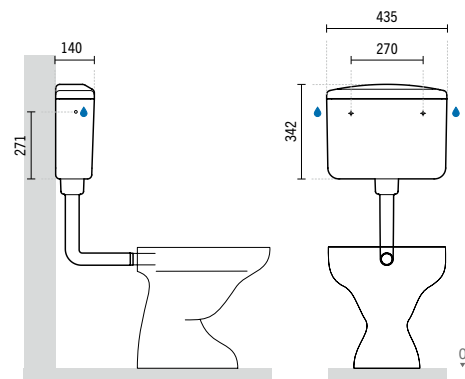


40261

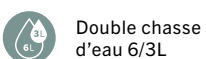
RÉSERVOIR HAUT BASIC

435x140x342mm / 2.4Kg

Réservoir extérieur pour cuvette simple.



SYMBOLS





CUVETTES

BÂTI-SUPPORTS . RÉSERVOIRS

CUVETTES SUSPENDUES

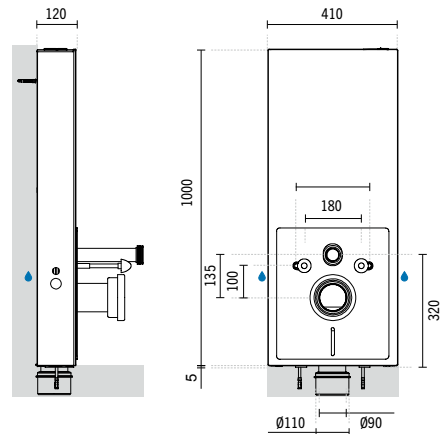


41733

SANGLASS WC UNIT FOR WALL HUNG TOILET

410x120x1005mm / 22.9Kg

Exterior support for wall hung WC.



SYMBOLS



Dual Flush
6/3L



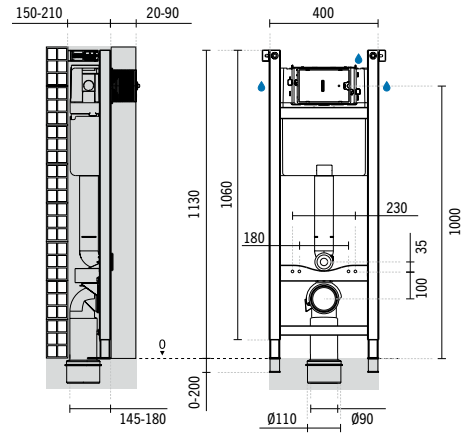
Supported
Static Weight

443

BÂTI-SUPPORT POUR CUVETTE SUSPENDUE AVEC RÉSERVOIR 3/6L

400x210x1130mm / 12.8Kg

Compatible avec plaque Quadro.

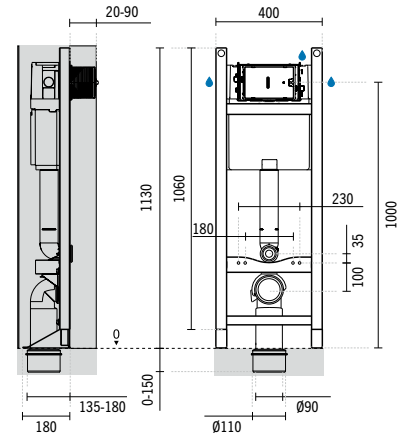


449

BÂTI-SUPPORT AUTOPORTANT POUR CUVETTE SUSPENDUE AVEC RÉSERVOIR 3/6L POUR PAROIS EN PLÂTRE

400x180x1130mm / 15.6Kg

Compatible avec plaque Quadro.

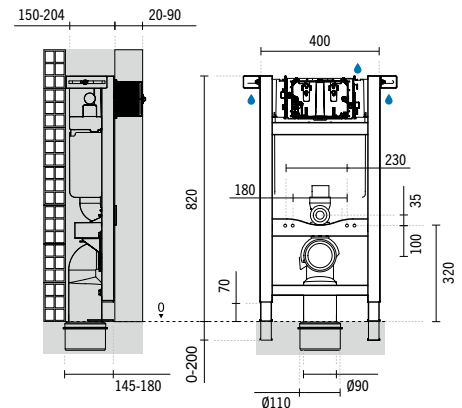


453

MINI BÂTI-SUPPORT POUR CUVETTE SUSPENDUE AVEC RÉSERVOIR 3/6L

400x150x820mm / 13.0Kgg

Compatible avec plaque Quadro.



SYMBOLES



Double chasse d'eau 6/3L



Charge statique maximum



CUVETTES

BÂTI-SUPPORTS . RÉSERVOIRS

CUVETTES SUSPENDU

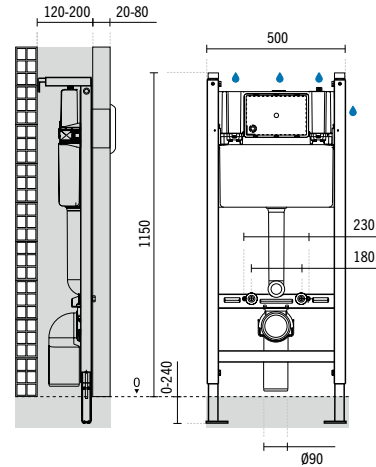
40333

BÂTI-SUPPORT SANFIX POUR CUVETTE SUSPENDUE

500x120x1150mm / 13.6Kg

Bâti-support intérieur pour cuvette suspendue.

Compatible avec plaques Orange, Easy, Plan, Moon et Square.



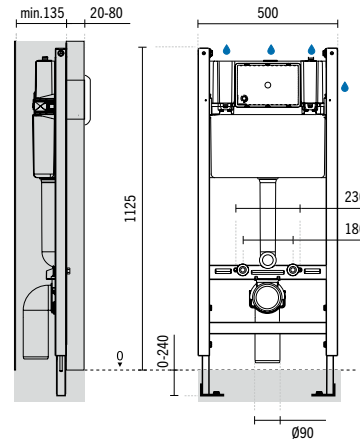
40323

BÂTI-SUPPORT AUTOPORTANT SANFIX POUR CUVETTE SUSPENDUE

500x135x1125mm / 16.6Kg

Bâti-support intérieur pour cuvette suspendue.

Compatible avec plaques Orange, Easy, Plan, Moon et Square.



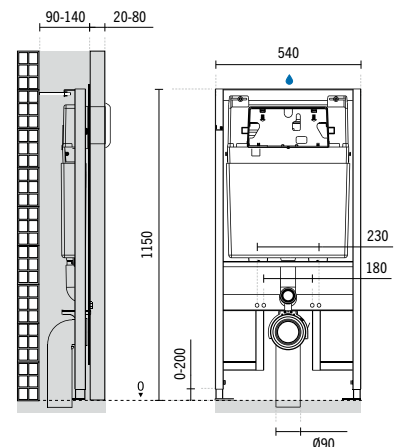
40633

BÂTI-SUPPORT SANSPACE POUR CUVETTE SUSPENDUE

540x140x1150mm / 14.5Kg

Bâti-support avec réservoir 3/6L pour cuvette suspendue.

Compatible avec plaques Orange, Easy, Plan, Moon et Square.



SYMBLES



Double chasse d'eau 6/3L



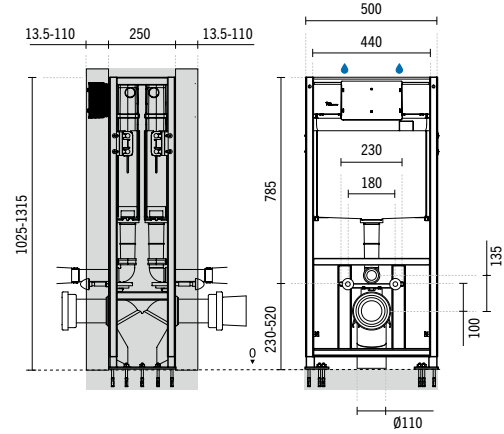
Charge statique maximum

411023

BÂTI-SUPPORT AUTOPORTANT SANDOUBLE POUR 2 CUVETTES SUSPENDUES

500x490x1315mm / 29.0Kg

Bâti-support double autoportant pour cuvette suspendue.
Compatible avec plaque Moove.



1 40533

SUPPORT SANBEST POUR CUVETTE SUSPENDUE

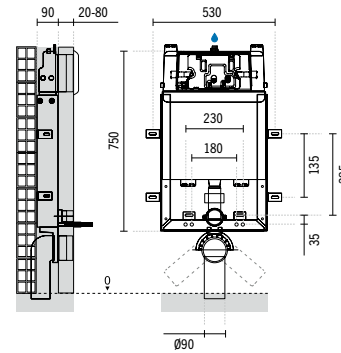
530x90x750mm / 8.2Kg

Support avec réservoir 3/6L pour cuvette suspendue.
Compatible avec plaques Orange, Easy, Plan, Moon et Square.

2 4A0233

JEU DE PIEDS POUR SUPPORT

1.0Kg

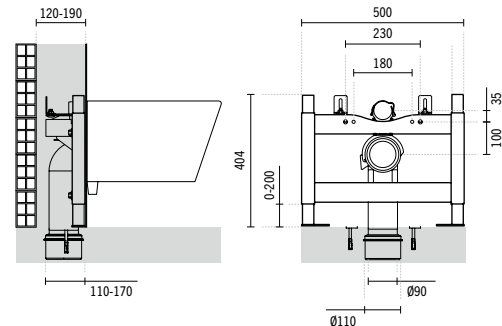


432

SUPPORT SANS RÉSERVOIR POUR CUVETTE SUSPENDUE

500x120x404mm / 7.0Kg

Compatible avec les débitmètres intérieurs et la plaque Plan électronique.



SYMBOLES



Double chasse d'eau 6/3L



Charge statique maximum



CUVETTES

BÂTI-SUPPORTS . RÉSERVOIRS

CUVETTES SUSPENDUES

1 40233

SUPPORT SANFLUSH POUR CUVETTE SUSPENDUE

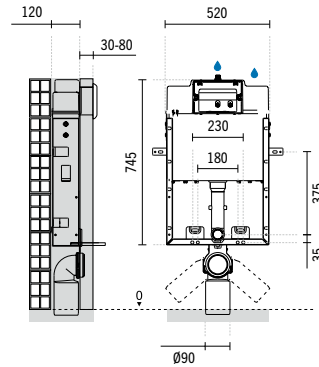
520x200x745mm / 9.1Kg

Support avec réservoir 3/6L pour cuvette suspendue.
Compatible avec plaques Orange, Easy, Plan, Moon et Square.

2 4A0233

JEU DE PIEDS POUR SUPPORT

1.0Kg



5E12077

BÂTI-SUPPORT PLAN AVEC PLAQUE DE COMMANDE ÉLECTRONIQUE À PILE POUR CUVETTE SUSPENDUE

470x250x1140mm / 18.9Kg

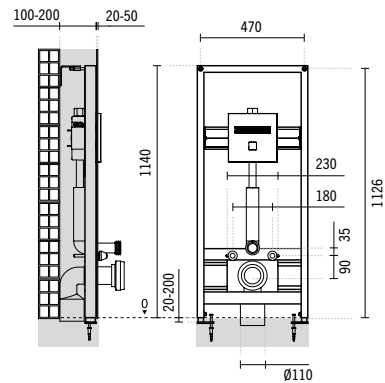
Avec plaque Plan 5120771 et jeu de fixation.

5E12078

BÂTI-SUPPORT PLAN AVEC PLAQUE DE COMMANDE ÉLECTRONIQUE À TRANSFORMATEUR POUR CUVETTE SUSPENDUE

470x100x1140mm / 18.9Kg

Avec plaque Plan 5120781 et jeu de fixation.



SYMBOLES



Double chasse d'eau 6/3L



Charge statique maximum

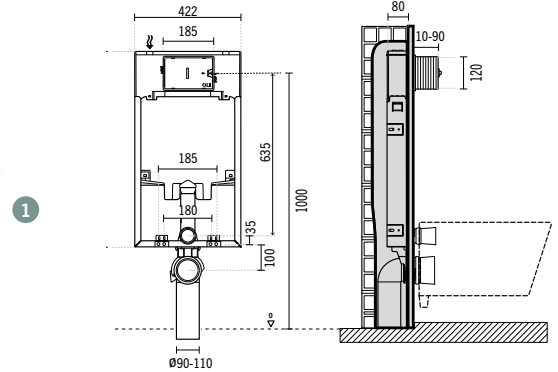
1 4493311

PACK DE BÂTI-SUPPORT SANSIMPLE AVEC PLAQUE DE COMMANDE PL01 CHROME POUR CUVETTE SUSPENDUE

16.3Kg
Bâti-support 3/6L. Comprend la plaque de déclenchement PL01 (chrome).

2 4A63

JEU DE PIEDS POUR SUPPORT
1.0Kg



1

2

462NF

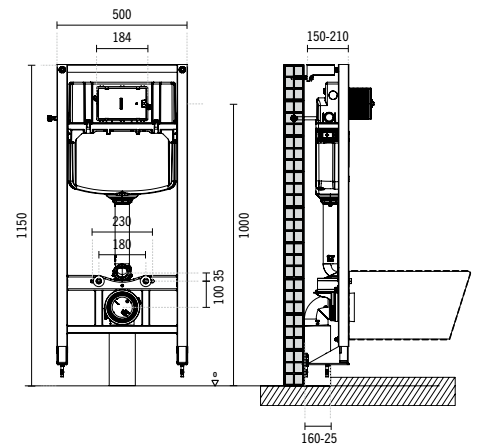
BÂTI-SUPPORT AUTOPORTANT SANEASY POUR CUVETTE SUSPENDUE

16.3Kg
Bâti-support 3/6L. Compatible avec la plaque de déclenchement PL01.

46910

BÂTI-SUPPORT SANEASY POUR CUVETTE SUSPENDUE AVEC PLAQUE DE CHASSE BLANC PL01

16.3Kg
Bâti-support 3/6 LITRES. Plaque de déclenchement PL01 (blanche) inclus..



1 41233

PACK SANSLIM SUPPORT POUR CUVETTE SUSPENDUE ET PLAQUE DE COMMANDE TO-SLIM

485x195mm / 9.5Kg
Support avec réservoir 3/6L pour cuvette suspendue.
Compatible avec plaque To-Slim et Moove.

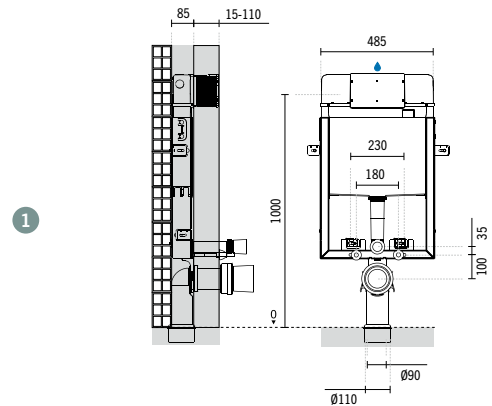
1 41933

PACK SANSLIM SUPPORT POUR CUVETTE SUSPENDUE ET PLAQUE DE COMMANDE TO-SLIM

485x195mm / 9.5Kg
Pack support avec réservoir 3/6L pour cuvette suspendue + Plaque To-Slim.
Compatible avec plaque To-Slim..

2 4A0233

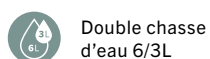
JEU DE PIEDS POUR SUPPORT
1.0Kg



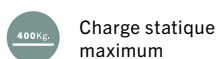
1

2

SYMBOLES



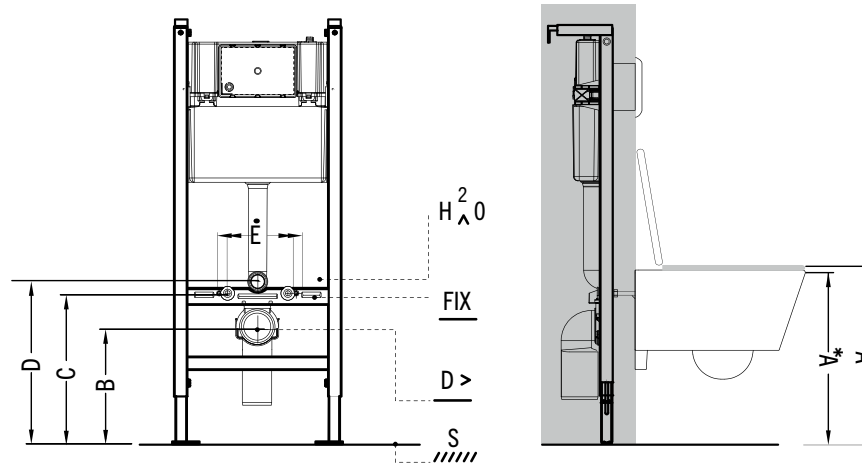
Double chasse d'eau 6/3L



Charge statique maximum



COTES D'INSTALLATION

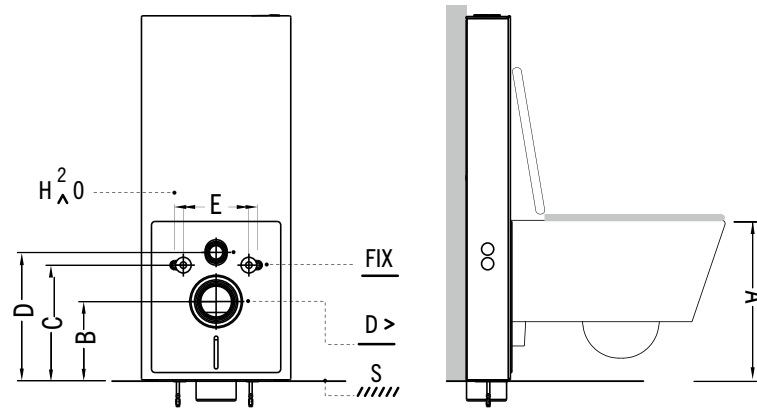


		A	B	C	D	E
CETUS 48		420	224	340	375	180
CETUS 52		420	225	330	360	180
URB.Y 48		420	230	335	365	180
URB.Y 52		420	240	335	375	180
WCA		420	215	315	350	230
ADVANCE		420	239	339	374	180
LOOK		420	230	325	361	180
SANIBOLD		420	222	327	360	180
SANLIFE		420	240	339	375	180
AVEIRO 70		450*	270	370	405	180
NEW WCCARE		450*	202	302	337	230

SYMBOLES



COTES D'INSTALLATION



		MANDATORY QUOTA				
		A	B	C	D	E
URB.Y 48		405	215	320	350	180
URB.Y 52		405	225	320	360	180
WCA		425	220	320	355	230
ADVANCE		400	219	320	355	180
LOOK		415	225	320	356	180
SANIBOLD		413	215	320	353	180
SANLIFE		400	220	320	355	180

SYMBOLS



Rimflush

FIX

Fixation

H²O

Alimentation d'eau

D >

Sortie sewage

S

Sol fini



PLAN

40013

PLAQUE DE COMMANDE PLAN

255x18x170mm / 0.8Kg

Plaque pour mécanisme 3/6L.

Finition en blanc (00), chrome (11), chrome satiné (13) et en noir mate (26).

Compatible avec: Sanfix, Sanflush, Switch, Wallfit, Sanspace et Sanbest.

4001326

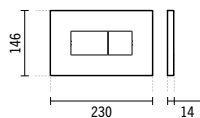
PLAQUE DE COMMANDE PLAN

255x18x170mm / 0.8Kg

Plaque pour mécanisme 3/6L.

Finition en noir matt (26).

Compatible avec: Sanfix, Sanflush, Switch, Wallfit, Sanspace et Sanbest.



COULEURS DISPONIBLES



Blanc
4001300



Chrome
4001311



Chrome Satiné
4001313



Noire Mate
4001326

SQUARE

40043

PLAQUE DE COMMANDE SQUARE

242x16x174mm / 0.6Kg

Plaque pour mécanisme 3/6L.

Finition en blanc (00) et chrome/wengué (73).

Compatible avec: Sanfix, Sanflush, Switch, Wallfit, Sanspace et Sanbest.

4004310

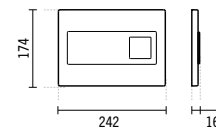
PLAQUE DE COMMANDE SQUARE

242x16x174mm / 0.6Kg

Plaque pour mécanisme 3/6L.

Finition en chrome/verre blanc (10).

Compatible avec: Sanfix, Sanflush, Switch, Wallfit, Sanspace et Sanbest.



COULEURS DISPONIBLES



Blanc
et Chrome
4004310



Verre blanc
et Chrome
4004300



Wenge
et Chrome
4004373



MOON

40033

PLAQUE DE COMMANDE MOON

242x16x174mm / 0.5Kg

Plaque pour mécanisme 3/6L.

Finition en blanc/chrome (10) et chrome/zebrano (89).

Compatible avec: Sanfix, Sanflush, Switch, Wallfit, Sanspace et Sanbest.

4003318

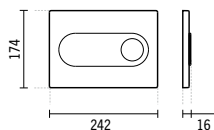
PLAQUE DE COMMANDE MOON

242x16x174mm / 0.5Kg

Plaque pour mécanisme 3/6L.

Finition en chrome/verre vert (18).

Compatible avec: Sanfix, Sanflush, Switch, Wallfit, Sanspace et Sanbest.



COULEURS DISPONIBLES



Blanc
et Chrome
4003310



Verre vert
et Chrome
4003318



Zebrano
et Chrome
4003389

QUADRO

44300

PLAQUE DE COMMANDE QUADRO

230x14x146mm / 0.5Kg

Plaque pour mécanisme 3/6L.

Finition en blanc [00].

Compatible avec: 443, 445, 449 et 453.

44311

PLAQUE DE COMMANDE QUADRO

230x14x146mm / 0.5Kg

Plaque pour mécanisme 3/6L.

Finition en chrome [11].

Compatible avec: 443, 445, 449 et 453.

44313

PLAQUE DE COMMANDE QUADRO

230x14x146mm / 0.5Kg

Plaque pour mécanisme 3/6L.

Finition en chrome satiné [13].

Compatible avec: 443, 445, 449 et 453.

4430

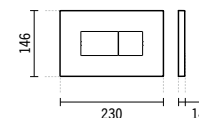
PLAQUE DE COMMANDE QUADRO

230x14x146mm / 0.5Kg

Plaque pour mécanisme 3/6L.

Finition en soft touch gris [03] et soft touch noir [06].

Compatible avec: 443, 445, 449 et 453.



COULEURS DISPONIBLES



Blanc
44300



Chrome
44311



Chrome Satiné
44313



Soft Touch
Gris
44303



Soft Touch
Noir
44306



MOOVE

41033

PLAQUE DE COMMANDE MOOVE

247x8.5x160mm / 0.9Kg

Plaque pour mécanisme 3/6L.

Finition en chrome (11).

Compatible avec: Sandouble et Sanslim.

41033

PLAQUE DE COMMANDE MOOVE

247x8.5x160mm / 0.9Kg

Plaque pour mécanisme 3/6L.

Finition en blanc/chrome (10).

Compatible avec: Sandouble et Sanslim.

41033

PLAQUE DE COMMANDE MOOVE

247x8.5x160mm / 0.9Kg

Plaque pour mécanisme 3/6L.

Finition en blanc/doré (B2).

Compatible avec: Sandouble et Sanslim.

41033

PLAQUE DE COMMANDE MOOVE

247x8.5x160mm / 0.9Kg

Plaque pour mécanisme 3/6L.

Finition en noir mate (26).

Compatible avec: Sandouble et Sanslim.

41033

PLAQUE DE COMMANDE MOOVE

247x8.5x160mm / 0.9Kg

Plaque pour mécanisme 3/6L.

Finition en noir mate/chrome (16).

Compatible avec: Sandouble et Sanslim.

41033

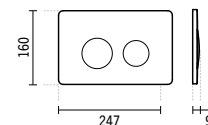
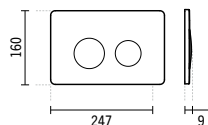
PLAQUE DE COMMANDE MOOVE

247x8.5x160mm / 0.9Kg

Plaque pour mécanisme 3/6L.

Finition en noir mate/doré (37).

Compatible avec: Sandouble et Sanslim.



COULEURS DISPONIBLES



Chrome
4103311



Blanc
et Chrome
4103310



Blanc
et Doré
4103382

COULEURS DISPONIBLES



Noir Mate
4103326



Noir Mate
et Chrome
4103316



Noir mate
et Doré
4103337

PLAN

512077

PLAQUE DE COMMANDE ÉLECTRONIQUE PLAN À PILE

220x12x220mm / 2.7Kg

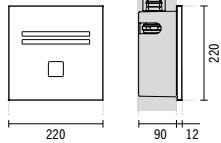
Plaque pour mécanisme 3/6L électronique avec pile pour cuvette simple et suspendu. Finition chrome. Compatible avec Plan.

512078

PLAQUE DE COMMANDE ÉLECTRONIQUE PLAN AVEC TRANSFORMATEUR

220x12x220mm / 2.9Kg

Plaque pour mécanisme 3/6L électronique avec transformateur pour cuvette simple et suspendu. Finition chrome. Compatible avec Plan.



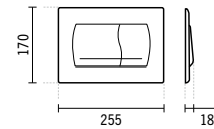
EASY

40023

PLAQUE DE COMMANDE EASY

255x18x170mm / 0.8Kg

Plaque pour mécanisme 3/6L. Finition en blanc (00), chrome (11) et en chrome satiné (13). Compatible avec: Sanfix, Sanflush, Switch, Wallfit, Sanspace et Sanbest.



COULEURS DISPONIBLES



Blanc
4002300



Chrome
4002311



Chrome Satiné
4002313

ORANGE

40003

PLAQUE DE COMMANDE ORANGE

255x18x170mm / 0.8Kg

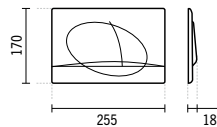
Plaque pour mécanisme 3/6L. Finition en blanc (00), chrome (11) et en chrome satiné (13). Compatible avec: Sanfix, Sanflush, Switch, Wallfit, Sanspace et Sanbest.

4000326

PLAQUE DE COMMANDE ORANGE

255x18x170mm / 0.8Kg

Plaque pour mécanisme 3/6L. Finition en noir matt (26). Compatible avec: Sanfix, Sanflush, Switch, Wallfit, Sanspace et Sanbest.



PL01

4620

PLAQUE DE COMMANDE PL01

230x6,5x150mm / 0.5Kg

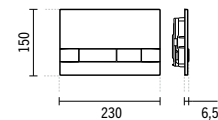
Plaque pour mécanisme 3/6L. Finition en blanc (00) et noir mate (26).

4620

PLAQUE DE COMMANDE PL01

230x6,5x150mm / 0.5Kg

Plaque pour mécanisme 3/6L. Finition en chrome (11).



COULEURS DISPONIBLES



Blanc
4000300



Noir Mate
4000326



Chrome
4000311



Chrome Satiné
4000313

COULEURS DISPONIBLES



Blanc
462000



Noir Mate
462026



Chrome
462011





WINNER

ADOSSÉS AU MUR

SANLIFE	113
ADVANCE	113
SANIBOLD	114
URB.Y PLUS	115
URB.Y	116
LOOK	117
WINNER	118
EASY	119

SUSPENDUS

SANLIFE	129
WCA	130
ADVANCE	130
SANIBOLD	131
URB.Y	132
LOOK	133
WINNER	134
CETUS	135

STANDARDS

VINTAGE	120
URB.Y	121
WINNER	122
EASY	123
ALFA	124
AVEIRO	125

PIÈCES DÉTACHÉES

SUPPORTS	136
COTES	137
D'INSTALLATION	

CONFORT

PROGET CONFORT	127
----------------	------------

 **BIDETS**
ADOSSÉS AU MUR



SANLIFE



ADVANCE

SANLIFE

136410

BIDET SANLIFE

380x592x410mm / 27.6Kg

Avec pipe d'évacuation et kit de fixation.

136415

BIDET SANLIFE AVEC PERCEMENT POUR ABATTANT

380x592x410mm / 27.6Kg

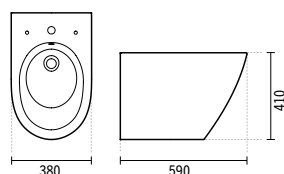
Avec pipe d'évacuation et kit de fixation.

23641

ABATTANT POUR BIDET SANLIFE

1.4Kg

Abattant en Duroplast avec charnières en acier inoxydable. Avec systèmes Clipoff et Slowclose. Avec la protection antibactérienne.



ADVANCE

127410

BIDET ADVANCE

350x530x410mm / 20.8Kg

Avec kit de fixation.

127415

BIDET ADVANCE AVEC PERCEMENT POUR ABATTANT

350x530x410mm / 20.8Kg

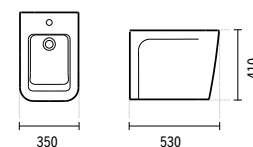
Avec kit de fixation.

22741

ABATTANT POUR BIDET ADVANCE

1.7Kg

Abattant en Duroplast avec charnières en acier inoxydable. Avec la protection antibactérienne.



SYMBOLES



Adossé au mur



Antibactérienne



BIDETS

ADOSSÉS AU MUR

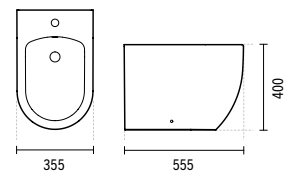


SANIBOLD

137410

BIDET SANIBOLD

355x555x398mm / 24.9Kg



SYMBOLES





URB.Y PLUS

URB.Y PLUS

146410

BIDET URB.Y PLUS

345x555x400mm / 27.0Kg

Avec kit de fixation.

146415

BIDET URB.Y PLUS AVEC PERCEMENT POUR ABATTANT

345x555x400mm / 27.0Kg

Avec kit de fixation.

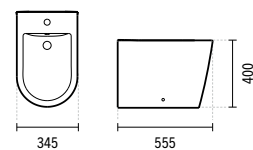
24041

ABATTANT POUR BIDET URB.Y

1.7Kg

Abattant en Duroplast avec charnières en acier inoxydable.

Avec la protection antibactérienne.



SYMBOLS



Adossé au mur



Antibactérienne



BIDETS

ADOSSÉS AU MUR



URB.Y

140420

BIDET URB.Y

357x550x395mm / 24.9Kg

Avec kit de fixation.

Couleurs disponibles: blanc mate et noir mate

140425

BIDET URB.Y AVEC TROUS POUR ABATTANT

357x550x395mm / 24.9Kg

Avec kit de fixation.

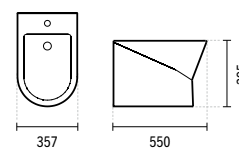
24041

ABATTANT POUR BIDET URB.Y

1.7Kg

Abattant Duroplast avec charnières en acier inoxydable.

Avec la protection antibactérienne.



COULEURS DISPONIBLES



Blanc
140420004
140425004



Blanc Mate
140420604



Noir Mate
140420264

SYMBOLES



Adossé au mur



Antibactérienne



LOOK

134410

BIDET LOOK
350x520x407mm / 23.9Kg
Avec kit de fixation.

134420

BIDET LOOK AVEC DEMI-TROU
350x520x407mm / 23.9Kg
Avec kit de fixation.

134415

BIDET LOOK AVEC PERCEMENT POUR ABATTANT
350x520x407mm / 23.9Kg
Avec kit de fixation.

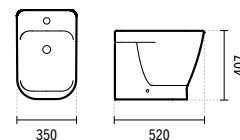
134425

BIDET LOOK AVEC DEMI-TROU POUR ABATTANT
350x520x407mm / 23.9Kg
Avec kit de fixation.

23441

ABATTANT POUR BIDET LOOK
1.7Kg
Abattant Duroplast avec charnières en inox. Avec systèmes Clipoff et Slowclose.
Avec la protection antibactérienne..

SYMBOLS



Adossé au mur



Antibactérienne



Slowclose



Clipoff



BIDETS

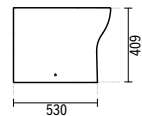
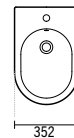
ADOSSÉS AU MUR



WINNER

142420

BIDET WINNER
352x530x409mm
Avec kit de fixation.



SYMBOLES





EASY

131420

BIDET EASY

350x485x397mm / 16.4Kg

Avec kit de fixation.

131425

BIDET EASY AVEC PERCEMENT POUR ABATTANT

350x485x397mm / 16.4Kg

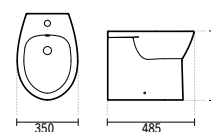
Avec kit de fixation.

23141

ABATTANT POUR BIDET EASY

1.2Kg

Abattant en Duroplast avec charnières en acier inoxydable.
Avec la protection anti-bactérienne.



SYMBOLES



Adossé au mur



Antibactérienne



BIDETS STANDARD



VINTAGE

1 1 7 4 1 0

BIDET VINTAGE

370x565x435mm / 23.5Kg

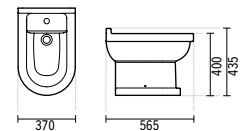
Avec kit de fixation.

1 1 7 4 1 1

BIDET VINTAGE AVEC 3 TROUS POUR ROBINETTERIE

370x565x435mm / 23.5Kg

Avec kit de fixation.



SYMBOLES





URB.Y

URB.Y

140410

BIDET URB.Y

355x552x396mm / 22.4Kg

Avec kit de fixation.

Couleurs disponibles: blanc mate et noir mate.

140415

BIDET URB.Y AVEC TROUS POUR ABATTANT

355x552x396mm / 22.4Kg

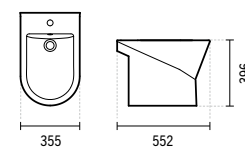
Avec kit de fixation.

24041

ABATTANT POUR BIDET URB.Y

1.7Kg

Abattant Duroplast avec charnières en inox. Avec la protection antibactérienne.



COULEURS DISPONIBLES



Blanc
140420004
140425004



Blanc Mate
140420604



Noir Mate
140420264

SYMBOLES



Antibactérienne



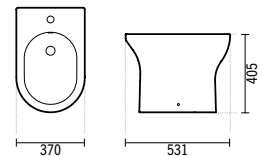
WINNER

1 4 2 4 1 0

BIDET WINNER

352x531x405mm / 22.7Kg

Avec kit de fixation.



SYMBOLES





EASY

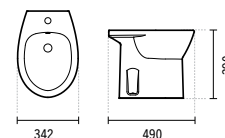
EASY

131430

BIDET EASY

344x490x390mm

Avec kit de fixation.



SYMBLES



Antibactérienne



BIDETS



ALFA

100410

BIDET ALFA

368x565x408mm / 15.5Kg

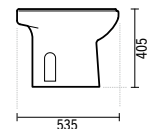
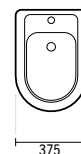
Avec kit de fixation.

22141

ABATTANT POUR BIDET ALFA PLUS

1.4Kg

Abattant Duroplast avec charnières en acier inoxydable.
Avec la protection antibactérienne.



SYMBOLES





AVEIRO

AVEIRO

103410

BIDET AVEIRO

368x565x408mm / 15.5Kg

Avec kit de fixation.

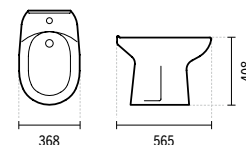
20341

ABATTANT POUR BIDET AVEIRO

1.4Kg

Abattant en Duroplast avec charnières en acier inoxydable.

Avec la protection antibactérienne.



SYMBOLES



Antibactérienne



PROGET CONFORT

PROGET CONFORT

1 3 0 4 1 0

BIDET PROGET CONFORT

345x600x485mm / 22.7Kg

Avec kit de fixation.

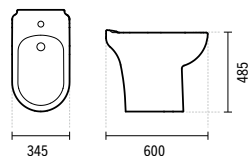
2 1 4 4 1

ABATTANT POUR BIDET

1.3Kg

Abattant en Duroplast avec charnières en acier inoxydable.

Avec la protection antibactérienne.



SYMBOLES



Antibactérienne



BIDETS SUSPENDUS



SANLIFE



TEXTURED SANLIFE



SANLIFE

SANLIFE

136450

BIDET SUSPENDU SANLIFE

380x560x290mm / 20.5Kg

Couleurs disponibles: blanc mate, noir mate, taupe mate et doré/blanc mate.

136450

BIDET SUSPENDU SANLIFE

380x560x290mm / 20.5Kg

Couleurs disponibles: blanc mate texturé, doré/blanc mate texturé et noir mate texturé

136455

BIDET SUSPENDU SANLIFE AVEC TROUS POUR ABATTANT

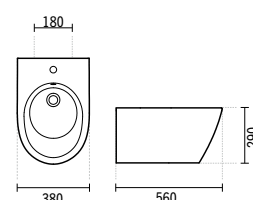
380x560x290mm / 20.5Kg

23641

ABATTANT POUR BIDET SANLIFE

1.4Kg

Abattant Duroplast avec charnières en acier inoxydable. Avec systèmes Clipoff et Slowclose. Avec la protection antibactérienne.



COULEURS DISPONIBLE



SYMBOLES



Suspendus



Fixation supérieures



Antibactérienne

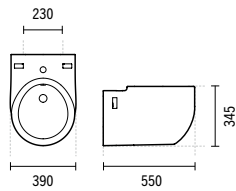


WCA

WCA

1 1 1 4 5 0

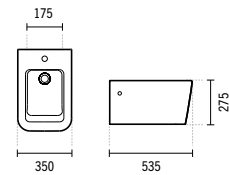
BIDET SUSPENDU WCA
390x550x345mm / 25.5Kg



ADVANCE

1 2 7 4 5 0

BIDET SUSPENDU ADVANCE
350x535x275mm / 20.8Kg
Avec kit de fixation.



SYMBOLES



Suspendus



Antibactérienne



SANIBOLD

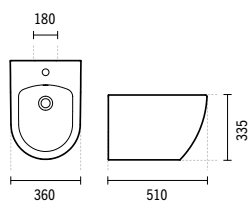
SANIBOLD

137440

BIDET SUSPENDU SANIBOLD AVEC FIXATION CACHÉE

360x508x335mm / 20.7Kg

Couleurs disponibles: blanc mate et noir mate.



AVAILABLE COLOURS



Blanc
137440004



Blanc Mate
137440604



Noir Mate
137440264

SYMBOLES



Suspendus



Antibactérienne



BIDETS SUSPENDUS



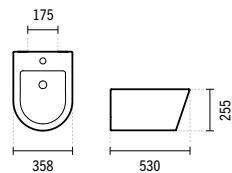
URB.Y

140440

BIDET SUSPENDU URB.Y 52

358x530x254mm / 18.9Kg

Avec kit de fixation. Avec trop-plein et anneau enjoliveur. Couleurs disponibles: blanc mate, gris mate, taupe mate et noir mate.



COULEURS DISPONIBLES



Blanc
140440004



Blanc Mate
140440604



Gris Mate
140440015

Bientôt disponible



Taupe Mate
140440274



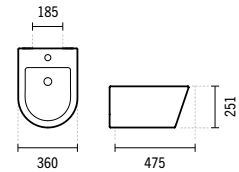
Noir Mate
140440264

140450

BIDET SUSPENDU URB.Y 48

360x475x251mm / 16.8Kg

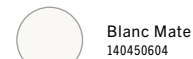
Avec kit de fixation. Avec trop-plein et anneau enjoliveur. Couleurs disponibles: blanc mate, gris mate, taupe mate et noir mate.



COULEURS DISPONIBLES



Blanc
140450004

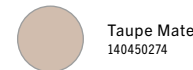


Blanc Mate
140450604



Gris Mate
140450015

Bientôt disponible



Taupe Mate
140450274



Noir Mate
140450264

SYMBOLES



Suspendus



Antibactérienne



Fixation inférieures



LOOK

1 3 4 4 4 0

BIDET SUSPENDU LOOK

348x500x305mm / 20.2Kg

Couleurs disponibles: gris mate et noir mate.

1 3 4 4 4 5

BIDET SUSPENDU LOOK AVEC PERCEMENT POUR ABATTANT

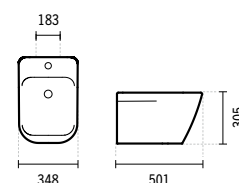
342x503x300mm / 20.0Kg

2 3 4 4 1

ABATTANT POUR BIDET LOOK

1.7Kg

Abattant en Duroplast avec charnières en acier inoxydable. Avec Clipoff et Slowclose.
Avec la protection antibactérienne.



COULEURS DISPONIBLES



Blanc
134440004



Mate Gris
134440015

Bientôt disponible



Noir Mate
134440264

Bientôt disponible

SYMBOLES



Suspendus



Antibactérienne



Fixation inférieures



Slowclose



Clipoff



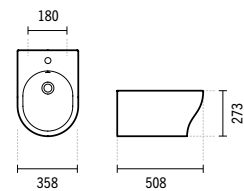
BIDETS SUSPENDUS



WINNER

1 4 2 4 5 0

BIDET SUSPENDU WINNER
358x508x273mm / 22.7Kg



SYMBOLES



Suspendus



Antibactérienne



URB.Y

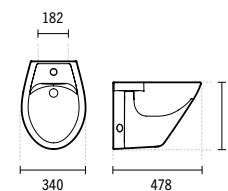
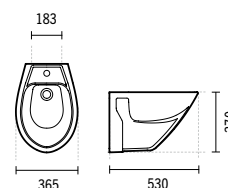
CETUS

110450

BIDET SUSPENDU CETUS 52
365x530x370mm / 16.3Kg

110440

BIDET SUSPENDU CETUS 48
340x478x363mm / 15Kg



SYMBOLES



Suspendus



Antibactérienne



BIDETS

PIÈCES DÉTACHÉES

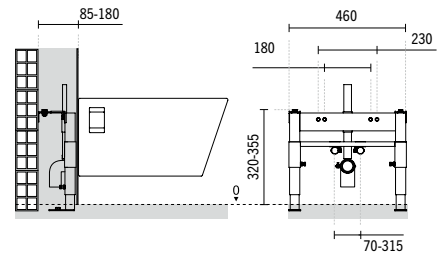
SUPPORTS

430

BÂTI-SUPPORT POUR BIDET SUSPENDU
6.0Kg



400kg.

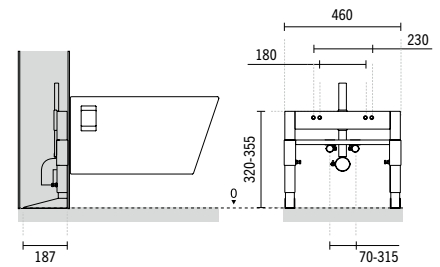


439

BÂTI-SUPPORT AUTOPORTANT POUR BIDET SUSPENDU
7.8Kg



400kg.

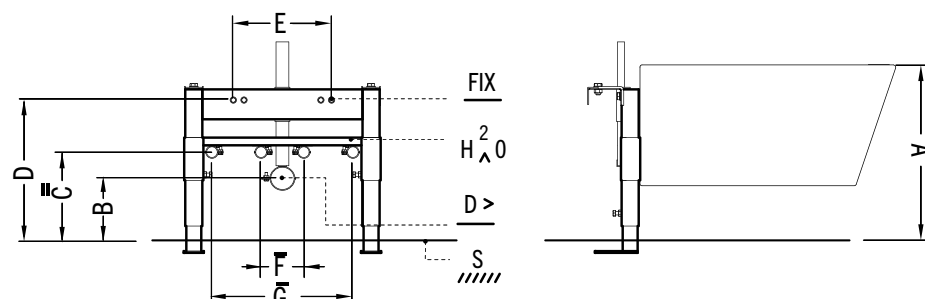




SYMBOLES



Poids Supporté
Statique

COTES D'INSTALLATION



	A	B	C	D	E	F	G
CETUS 48	420	115	180	326	180	100	300
CETUS 52	420	115	180	330	180	100	300
URB.Y 48	420	115	180	340	180	100	300
URB.Y 52	420	115	165	340	180	145	300
WCA	420	145	210	320	230	100	-
ADVANCE	420	194	259	354	180	100	-
LOOK	420	140	140	350	180	120	300
LOOK 	420	130	140	350	180	135	300
SANLIFE	420	145	170	345	180	150	300
SANIBOLD	420	130	130	340	180	130	300
SANIBOLD 	420	140	130	335	180	130	300



SYMBOLES



Fixation inférieures

FIX Fixation

H²O Alimentation d'eau

D > Chasse

S Sol fini

1. Sauf conditions spécifiques préalablement établies et/ou revalidées, toute marchandise en transit est à la responsabilité du client, même s'il s'agit d'un transport Sanindusa.

2. Tous les clients acceptent sans aucune réserve, que l'accusé de réception des commandes envoyé par Sanindusa, est purement indicatif étant donné que la nature des produits Sanindusa, particulièrement les produits céramiques, ne permet qu'il en soit autrement. Cette confirmation indicative est toujours dépendante de la confirmation de la facture pro forma par le client.

3. Tous les clients acceptent sans aucune réserve qu'ils doivent obligatoirement réceptionner/vérifier techniquement toutes les marchandises à leur arrivée dans leurs installations. Dans le cas de détection de non conformité, celle-ci doit être inscrite sur le bon de livraison qui leur est présenté/remis par le transporteur, après quoi le client dispose de 48 heures réelles pour communiquer par écrit dans le formulaire de réclamation GQR 005 intégralement rempli, l'incident qui doit impérativement être envoyé aux services commerciaux par e-mail. Le non-respect de la règle ci-dessus partiellement ou totalement, déterminera l'aliénation de toute et quelconque responsabilité de Sanindusa et garanties données.

4. Tous les clients acceptent sans aucune réserve que la responsabilité de Sanindusa relativement aux garanties, ne peut entrer en vigueur qu'après l'exécution de l'établi dans le point 2 suivi de la réception du bulletin de garantie détachable accompagné d'une copie de la quittance d'achat, ceci pour les périodes de temps minimums établis par le décret-loi n° 67/2003 et le Règlement Général des Edifications Urbaines 38382 du 07/08/1951, pouvant les périodes en question être augmentées/ajustées par décision de Sanindusa et/ou par négociation justifiée et documentée par et avec le client.

5. Tous les clients acceptent sans réserves qu'ils restent obligés à identifier et inscrire la marcation de trace de chaque pièce, n° de quittance/facture/reçu de consigne de Sanindusa et destinataire (nom et adresse) au moment de la vente, après quoi se suivra le retour du bulletin détachable de garantie qui accompagne la pièce, par l'utilisateur final, sans quoi les clients acceptent sans réserves de ne pouvoir faire de réclamation/activation de garantie par manque d'éléments qui permettent aux équipes techniques de procéder à l'évaluation adéquate bien comme à Sanindusa d'agir en fonction des garanties attribuées.

6. Tous les clients acceptent sans réserves que l'acceptation de toute et quelconque réclamation, reste dépendante de la présentation de preuves irréfutables dans la forme de la pièce ou pièces réclamées ou leurs photographies, même si celles-ci sont très abîmées, dûment identifiées comme décrit dans le point 3. Dans le cas où l'exposé avant ne soit pas respecté dans tout ou en partie, Sanindusa se réserve le droit de ne pas accepter de réclamation et correspondante demande de remplacement.

7. Tous les clients acceptent sans réserve qu'ils ne peuvent bloquer quelconque paiement que se soit par le biais d'une réclamation, soit-elle au sujet d'une ou plusieurs pièces. Tous les clients payent la totalité des factures dans les délais établis y inclus la pièce ou pièces réclamées et procèdent en suite à la réclamation selon le décrit dans le point 3.

8. Tous les clients acceptent sans réserves que la réclamation est soumise à l'évaluation et jugement des techniciens de Sanindusa accrédités et acceptent attendre le temps qui est nécessaire pour que:

8.1. L'évidence du réclamé arrive aux installations de Sanindusa dans le délai maximum de 15 jours ouvrables et soit évaluée, jugée, ou;

8.2. Sanindusa accepte la possibilité ou non, qu'il soit considéré indispensable qu'un de ces techniciens accrédités se déplace chez le client pour effectuer

l'expertise et délibérer, ou;

8.3. Que les preuves présentées soient évaluées. Tous les clients acceptent aussi sans réserves que les cas pour lesquels l'accord technique positif n'est pas donné, la réclamation n'est pas acceptée et Sanindusa n'a aucune obligation de procéder au remplacement quel qu'il soit. Tous les clients acceptent aussi sans réserves que la présentation de preuves qui par leur nature/état ne permettent la vérification/évaluation du défaut sans marge pour doutes, aboutira à l'établi dans le point 8.2 ou à la non-acceptation de la réclamation et conséquent non-remplacement.

9. Tous les clients acceptent sans réserves que tout et quelconque remplacement de pièce réclamée dont l'origine probatoire du défaut soit de Sanindusa, s'effectue par remplacement avec une autre pièce égale ou par un avoir d'un même montant.

10. Tous les clients acceptent sans réserves qu'outre la pièce à remplacer, aucun autre coût, avoir, responsabilité, retombe sur Sanindusa et celle-ci ne pourra être jamais pénalisée légalement, juridiquement et économiquement et/ou par quelconque autre forme.

11. Tous les clients acceptent sans réserves que si Sanindusa ainsi le souhaite, soient organisées périodiquement, des actions conjointes d'expertise/accompagnement dans les installations du client pour délibérer techniquement, évaluer les conditions de stockage/maniement du client.

12. Tous les clients acceptent sans réserve qu'ils s'engagent à respecter que tel comme ils reçoivent les marchandises bien emballées et protégées, qu'il est de leur devoir faire de même pour les retourner, même si celles-ci sont en très mauvais état. Les pièces doivent se présenter nettoyées, bien emballées, pas nécessairement dans l'emballage d'origine mais dans un emballage convenable. Tous les clients acceptent sans réserves que le non-accomplissement dans tout ou en partie de l'établi ci-dessus, détermine la non-acceptation de la réclamation, éventuel remplacement bien comme le droit de la retourner au client.

13. Tous les clients acceptent sans réserves que tout changement quel qu'il soit dans les produits Sanindusa, effectué par le client ou autre sans accord préalable écrit de Sanindusa, détermine automatiquement la cessation de la responsabilité de Sanindusa de tout et quelconque compromis, la plaçant aussi en situation de procéder, si ainsi Sanindusa le souhaite, légalement et juridiquement contre tout et quelconque client qui encoure dans une telle pratique, pouvant ceci aboutir au paiement par le client d'une indemnité convenable et régulée par une autorité juridique compétente du Tribunal d'Instance d'Aveiro.

14. Tous les clients acceptent sans réserves que le titulariat de la propriété intellectuelle et industrielle des produits conçus, développés, produits et commercialisés par Sanindusa, soient produits par Sanindusa, pour Sanindusa, appartiennent unique et exclusivement à Sanindusa. Etant ainsi n'importe quelle copie, reproduction non autorisée par écrit par Sanindusa, déterminera la cessation de toute et quelconque activité commerciale entre Sanindusa et le client qui porte préjudice.

15. Tous les clients acceptent sans réserves que étant donné la complexité des sujets en question, toutes les omissions et interprétations possibles, seront toujours orientées dans le sens de la présentation de l'évidence irréfutable, amélioration continue, amélioration du partenariat, respect commercial qui permettent à Sanindusa d'évoluer toujours plus, alors toujours en bénéfice de Sanindusa.

Les produits énoncés suivent les spécifications techniques internes de SANINDUSA et répondent aux exigences des normes internationales en vigueur. Les couleurs et dimensions des produits sont donnés à titre indicatif. Certains produits et/ou leurs finitions peuvent être modifiés ou supprimés sans avis préalable. Certains accessoires présents dans les ambiances peuvent ne pas être disponibles à la vente par SANINDUSA.

SANINDUSA se réserve le droit de pouvoir effectuer des modifications techniques, dans le but d'améliorer la fonctionnalité de ses produits, sans notification préalable.



INFORMATIONS
WWW.SANINDUSA.COM



CATALOGUE TECHNIQUE · CUVETTES & BIDETS



SANINDUSA

THE PATH OF WATER

Z.I. Aveiro Sul . P.O.Box 43
3811-901 Aveiro, Portugal
+351 234 940 250

(CHAMADA P/ A REDE FIXA NACIONAL . APPEL VERS LE RÉSEAU FIXE NATIONAL PORTUGAIS)

sanindusa.com . sanindusa@sanindusa.com

09-2024

