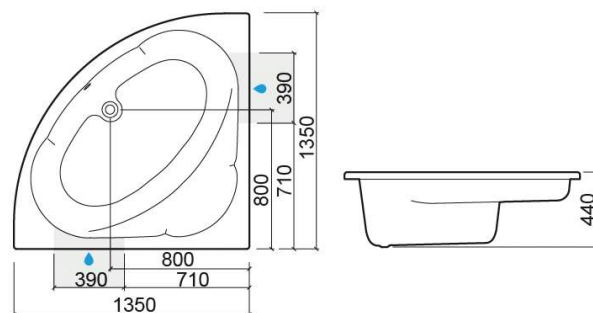


Baignoire Rita avec système de massage X90 droite - Blanc

Réf. 8210010000

Código EAN. 5604815412376



Informations Techniques

Longueur: 1350 mm

Largeur: 1350 mm

Hauteur: 440 mm

Poids: 56.20 kg

Collection: Rita

Type de produit: Baignoires

Style: Traditionnel

Matériel: Acrylique

Type d'installation: Angle

Caractéristiques

- Avec système d'hydromassage X90
- Position du moteur - à droite
- Bonde incluse

Variations



Blanc et Chromé

1350x1350x440 mm

Réf. 8210011100

Código EAN. 5604815412468

Poids: 56.20 kg

Downloads

Manuels de nettoyage

Manuel de Nettoyage (PDF) ,

Instructions de Montage

Instruções Montagem Painel (ZIP) ,

Notice d'Utilisation

Manual de Utilizador Banheiras Hidro (PDF) , Especificacoes tecnicas para banheiras (PDF) ,

