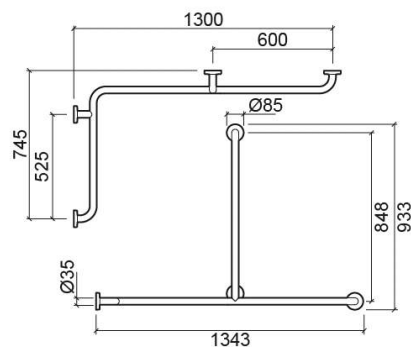


Réf. 4295913

Código EAN. 5604815900460



## Description

TVA à taux réduit (DL 163/2006 du 8 août 2006) ? Loi sur l'accessibilité.

## Caractéristiques

- Kit de fixation inclus (pour murs en maçonnerie)

## Informations Techniques

Longueur: 1343 mm

Largeur: 116 mm

Hauteur: 933 mm

Poids: 4.66 kg

Collection: [New WcCare](#)

Type de produit: Mobilité réduite

Matériel: Inox

Type d'installation: Mural

## Downloads

### Manuels de nettoyage

Manuel de Nettoyage (PDF) ,

### Fichiers 2D e 3D

42959 CAD 2D (ZIP) , 42959 CAD 3D (ZIP) ,

### Instructions de Montage

42954 (PDF) ,

### Dessins Techniques

42959 DT (PDF) ,

