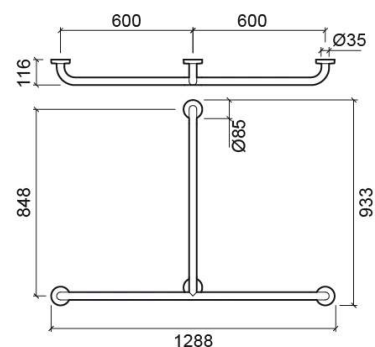


Réf. 4296513

Código EAN. 5604815900446



Description

TVA à taux réduit (DL 163/2006 du 8 août 2006) ? Loi sur l'accessibilité.

Caractéristiques

- Kit de fixation inclus (pour murs en maçonnerie)

Informations Techniques

Longueur: 1288 mm

Largeur: 116 mm

Hauteur: 933 mm

Poids: 3.64 kg

Collection: New WcCare

Type de produit: Mobilité réduite

Matériel: Inox

Type d'installation: Mural



Downloads

Manuels de nettoyage

Manuel de Nettoyage (PDF) ,

Fichiers 2D e 3D

42965 CAD 2D (ZIP) , 42965 CAD 3D (ZIP) ,

Instructions de Montage

42954 (PDF) ,

Dessins Techniques

42965 DT (PDF) ,

