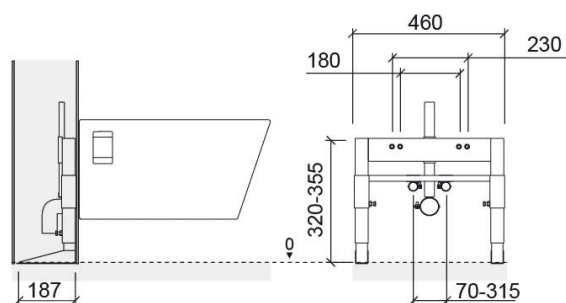


Réf. 439

Código EAN. 5604815897456



## Informations Techniques

Longueur: 460 mm

Largeur: 187 mm

Hauteur: 355 mm

Poids: 7.80 kg

Collection: 439

Type de produit: Systèmes d'installation et chasse

Matériel: Acier de 2mm avec finition epoxy

Type d'installation: Encastrer

## Caractéristiques

- Application - pour bidets suspendus sur les murs légers ou mixtes
- Avec 4 points de fixation au sol
- Avec revêtement anticorrosion
- Kit de fixation du bâti-support au mur et au sol et kit de fixation du bidet au bâti-support inclus
- Pieds pour support avec hauteur réglable - 0 à 225mm
- Poids statique supporté - 400Kg
- Possibilité d'ajustement de la distance de fixation des entrées d'eau entre les axes et en hauteur
- Profondeur non réglable
- Courbe de décharge avec position réglable

## Downloads

Instructions de Montage

Bidet Suspendu 430 439 (PDF) ,

Dessins Techniques

439 DT (PDF) ,

Cotes d'Installation

Cotas de Instalacao Bides Suspendos (PDF) ,

