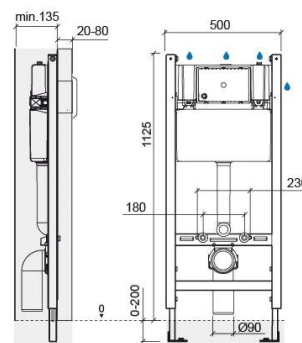


Réf. 40323

Código EAN. 5604815900859



Informations Techniques

Longueur: 500 mm

Largeur: 135 mm

Hauteur: 1125 mm

Poids: 16.60 kg

Collection: [Sanfix](#)

Type de produit: Systèmes d'installation et chasse

Matériel: Acier; Polipropileno

Type d'installation: Encastrer

Caractéristiques

- Avec 8 points de fixation au sol
- Avec double isolation acoustique et anti-condensation
- Avec revêtement anticorrosion
- Équipée de mécanisme double chasse pré-réglée à 3/6Lpf
- Épaisseur de la couche de finition - 20 à 80mm
- Accès à la partie intérieure facile pour l'entretien
- Kit de fixation du bâti-support au sol et kit de fixation de la cuvette au bâti-support inclus
- Mode de fonctionnement - actionnement mécanique
- Pieds pour support avec hauteur réglable - 0 à 200mm
- Poids statique supporté - 400Kg
- Position de l'entrée d'eau - supérieure à droite, latérale à droite ou latérale à gauche
- Position de l'actionnement de chasse - frontale
- Possibilité de régler le volume de chasse en fonction du fonctionnement des toilettes
- Pression de travail recommandée - Minimum 0.5 - Maximum 10 Bar
- Profondeur non réglable
- Entrée d'eau - G1/2"
- Application - pour cuvettes suspendues sur les murs droits légers

Downloads

Fichiers 2D e 3D

[40323 CAD 2D \(ZIP\)](#) ,

Instructions de Montage

[40323 \(PDF\)](#) ,

Dessins Techniques

[40323 DT \(PDF\)](#) ,

Cotes d'Installation

[Cotas de Instalação Sanitas Suspensas \(PDF\)](#) ,

Composants

[40323 Composants \(PDF\)](#) ,

Qualité, Environnement et SST

[Declaration des Performances - Reservoirs de chasse pour WC \(PDF\)](#) ,

