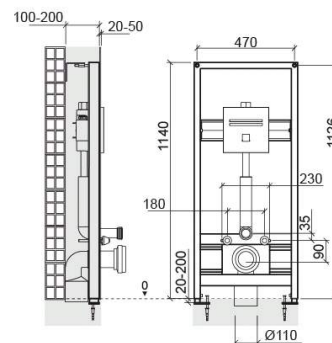


Réf. 5E12077113

Código EAN. 5604815608977



## Informations Techniques

Longueur: 470 mm

Largeur: 200 mm

Hauteur: 1140 mm

Poids: 18.90 kg

Collection: Plan

Type de produit: Systèmes d'installation et chasse

Matériel: Acier; Polipropileno

Type d'installation: Encastrer

## Caractéristiques

- Application - pour cuvettes suspendues sur les murs droits en maçonnerie
- Avec 4 points de fixation - 2 au sol et 2 au mur
- Avec double isolation acoustique et anti-condensation
- Avec indication de batterie faible
- Avec revêtement anticorrosion
- Consommation d'énergie - 300mA
- Équipée de mécanisme double chasse pré-reglée à 3/6Lpf
- Épaisseur de la couche de finition - 20 à 50mm
- Kit de fixation du bâti-support au mur et au sol, kit de fixation de la cuvette au bâti-support et kit de fixation de la plaque au bâti-support inclus
- Pieds pour support avec hauteur réglable - 20 à 200mm
- Poids statique supporté - 400Kg
- Position de l'actionnement de chasse - frontale
- Possibilité d'ajustement de fonctions à distance (non inclus)
- Possibilité de régler le volume de chasse en fonction du fonctionnement des toilettes
- Pression de travail recommandée - de 1 à 8 Bar
- Profondeur réglable -de 100 à 200mm
- Rayon d'action auto-réglable - 300 à 700mm



- Utiliser un réducteur de pression pour une pression supérieure à 8 Bar
- Alimentation de la plaque de commande - pile de 9V
- Courbe de décharge 90/110 avec position réglable



## Downloads

[Dessins Techniques](#)

[5E12077 DT \(PDF\)](#) ,

[Cotes d'Installation](#)

[Cotas de Instalação Sanitas Suspensas \(PDF\)](#) ,

[Notice d'Utilisation](#)

[manual placa descarga plan \(PDF\)](#) ,