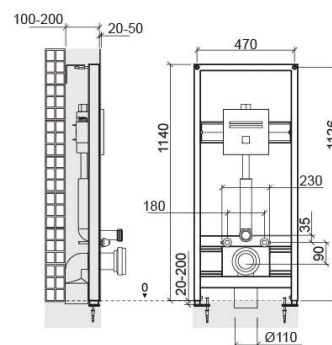


Réf. 5E12078113

Código EAN. 5604815608960



## Informations Techniques

Longueur: 470 mm

Largeur: 200 mm

Hauteur: 1140 mm

Poids: 18.90 kg

Collection: [Plan](#)

Type de produit: Systèmes d'installation et chasse

Matériel: Acier; Polipropileno

Type d'installation: Encastrer

## Caractéristiques

- Application - pour cuvettes suspendues sur les murs droits en maçonnerie
- Avec 4 points de fixation - 2 au sol et 2 au mur
- Avec double isolation acoustique et anti-condensation
- Avec revêtement anticorrosion
- Consommation d'énergie - 300mA
- Équipée de mécanisme double chasse pré-réglée à 3/6Lpf
- Épaisseur de la couche de finition - 20 à 50mm
- Kit de fixation du bâti-support au mur et au sol, kit de fixation de la cuvette au bâti-support et kit de fixation de la plaque au bâti-support inclus
- Pieds pour support avec hauteur réglable - 20 à 200mm
- Poids statique supporté - 400Kg
- Position de l'actionnement de chasse - frontale
- Possibilité d'ajustement de fonctions à distance (non inclus)
- Possibilité de régler le volume de chasse en fonction du fonctionnement des toilettes
- Pression de travail recommandée - de 1 à 8 Bar
- Profondeur réglable -de 100 à 200mm
- Rayon d'action auto-réglable - 300 à 700mm
- Utiliser un réducteur de pression pour une pression



supérieure à 8 Bar

- Alimentation de la plaque de commande - transformateur de 9V

- Application - pour vasques avec 2 trous de fixation et trou pour robinet sur les murs droits en maçonnerie

- Courbe de décharge 90/110 avec position réglable

## Downloads

### Fichiers 2D e 3D

5E12078 CAD 2D (ZIP) ,

### Dessins Techniques

5E12078 DT (PDF) ,

### Cotes d'Installation

Cotas de Instalação Sanitas Suspensas (PDF) ,

### Notice d'Utilisation

manual placa descarga plan (PDF) ,