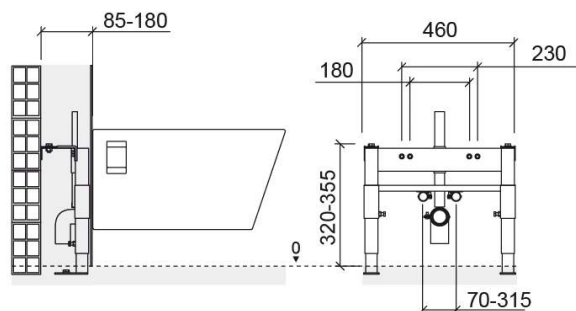


Réf. 430 Código EAN. 5604815803464



Informations Techniques

Longueur: 460 mm

Largeur: 180 mm

Hauteur: 355 mm

Poids: 5.95 kg

Collection: 430

Type de produit: Systèmes d'installation et chasse

Matériel: Acier de 2mm avec finition epoxy

Type d'installation: Encastrer

Caractéristiques

- Avec 4 points de fixation - 2 au sol et 2 au mur
- Avec revêtement anticorrosion
- Kit de fixation du bâti-support au mur et au sol et kit de fixation du bidet au bâti-support inclus
- Pieds pour support avec hauteur réglable - 0 à 225mm
- Poids statique supporté - 400Kg
- Possibilité d'ajustement de la distance de fixation des entrées d'eau entre les axes et en hauteur
- Profondeur réglable - de 120 à 180mm
- Application - pour bidets suspendus sur les murs droits en maçonnerie

Downloads

Fichiers BIM

[430 BIM Archicad \(ZIP\)](#) , [430 BIM Revit \(ZIP\)](#) ,

Fichiers 2D e 3D

[430 CAD 2D \(ZIP\)](#) , [430 CAD 3D \(ZIP\)](#) ,

Instructions de Montage

[Bidet Suspendu 430 439 \(PDF\)](#) ,

Dessins Techniques

[430 DT \(PDF\)](#) ,

Cotes d'Installation

[Cotas de Instalacao Bides Suspendos \(PDF\)](#) ,

