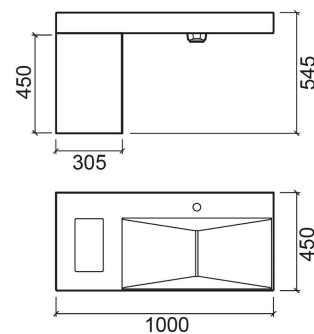


Réf. 6090078

Código EAN. 5604815806458



Informations Techniques

Longueur: 305 mm

Largeur: 450 mm

Hauteur: 450 mm

Poids: 11.05 kg

Collection: [Flux](#)

Type de produit: Meubles

Style: Contemporain

Matériel: Meuble en aggloméré hydrophuge
mélaminé

Type d'installation: Suspendue

Caractéristiques

- Avec porte
- Kit de fixation inclus

Downloads

Manuels de nettoyage

[Manuel de Nettoyage \(PDF\)](#) ,

Fichiers 2D e 3D

[60900-109770 CAD 2D \(ZIP\)](#) , [60900 CAD 3D \(ZIP\)](#) ,

Dessins Techniques

[60900 DT \(PDF\)](#) ,

